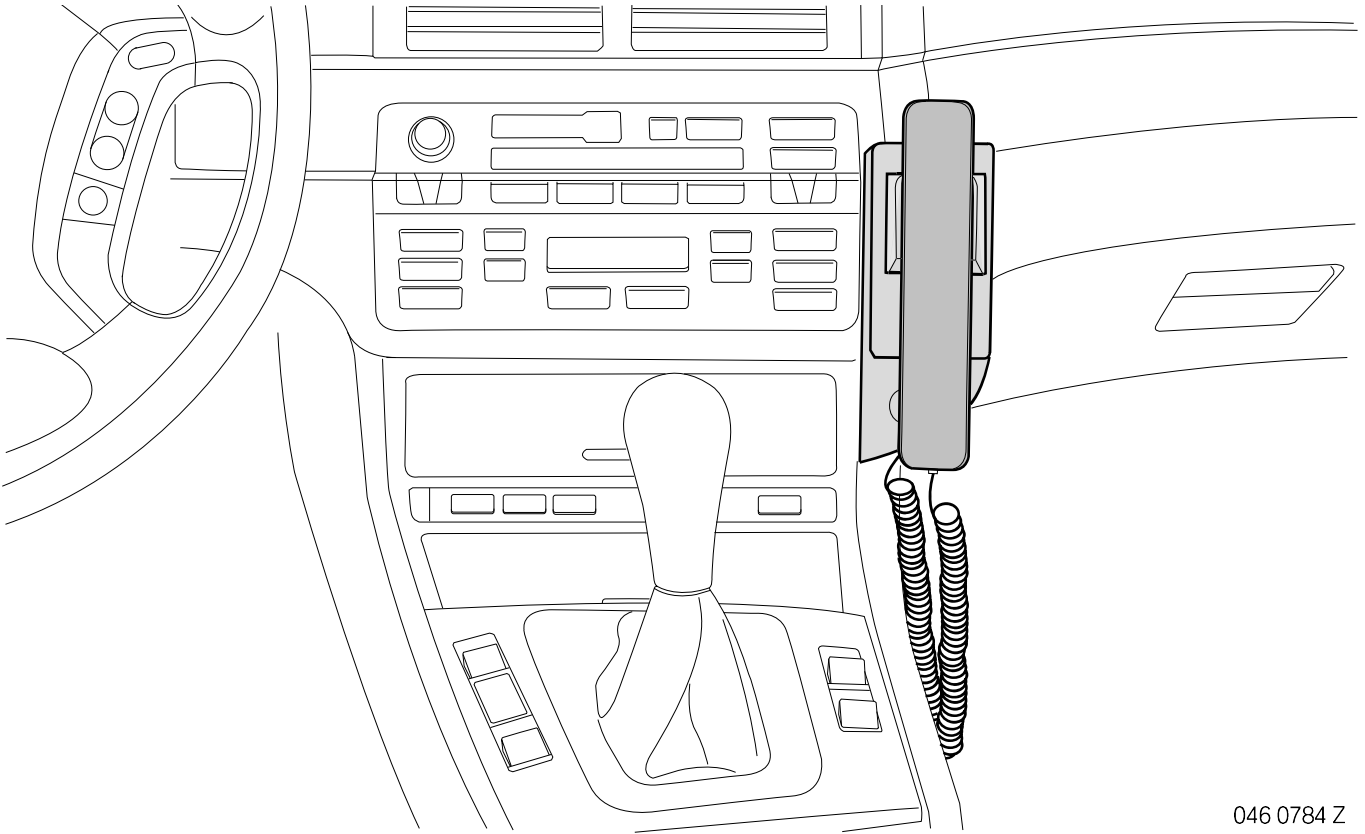




# Teile und Zubehör - Einbauanleitung



046 0784 Z

## Nachrüstung Zweithörer für universelle Freisprecheinrichtung BMW 3er-Reihe (E46)

Einbauzeit ca. 1 Stunde, die je nach Zustand und Ausrüstung des Fahrzeuges abweichen kann.

Nachrüstsatz-Nr.: 84 64 0 148 595

## Inhaltsverzeichnis

Kapitel	Seite
Wichtige Hinweise .....	3
1. Vorarbeiten .....	4
2. Teileübersicht .....	5
3. Zweithörer einbauen .....	6
4. Abschließende Arbeiten und Codierung .....	8

## **Wichtige Hinweise**

Der Nachrüstsatz ist nur für den Gebrauch in der HO bestimmt.

Technische Änderungen vorbehalten.

Bei der Verlegung von Kabeln/Leitungen ist darauf zu achten, dass sie nicht geknickt oder beschädigt werden.

## **Zielgruppe**

Zielgruppe dieser Einbauanleitung ist an BMW Fahrzeugen ausgebildetes Fachpersonal mit Fachkenntnissen der Fahrzeugelektrik.

Aufgaben:

Alle Wartungs-, Reparatur- und Einbauarbeiten an BMW Fahrzeugen eigenverantwortlich ausführen.

Alle Arbeiten sind mit Hilfe von aktuellen BMW Reparaturanleitungen und Stromlaufplänen in rationeller Reihenfolge mit den vorgeschriebenen Werkzeugen (Sonderwerkzeugen) und unter Berücksichtigung der geltenden Sicherheitsvorschriften durchzuführen.

## **Sonder- und Spezialwerkzeuge**

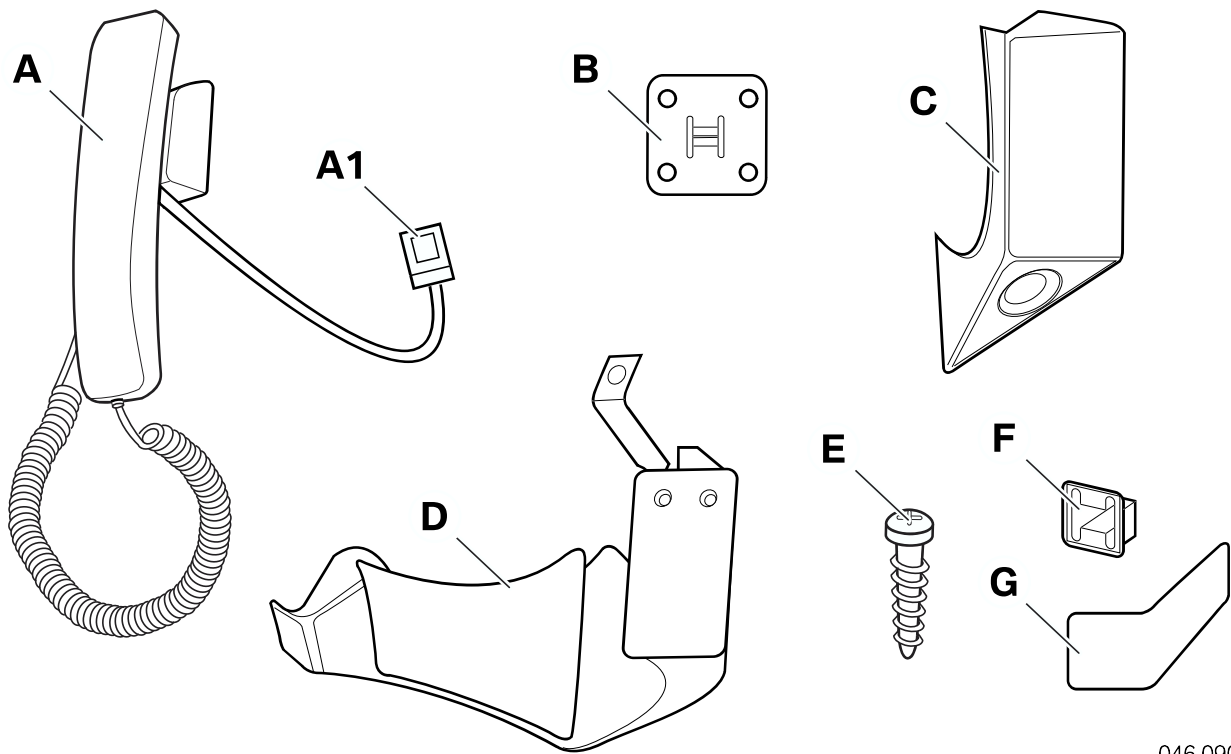
Montagekeil (00 9 321)



## 1. Vorarbeiten

	<b>TIS AW-Nr.</b>
Kurztest durchführen	---
Minuspol der Batterie abklemmen	12 00 ...
<b>Folgende Komponenten sind vorab zu demontieren:</b>	
Dekorleiste über Handschuhfach	51 16 221
Ablagefach mit Eject-Box der universellen Freisprecheinrichtung	51 16 200

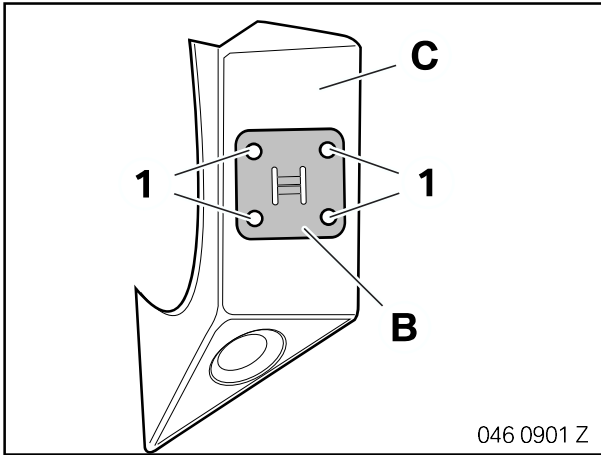
## 2. Teileübersicht



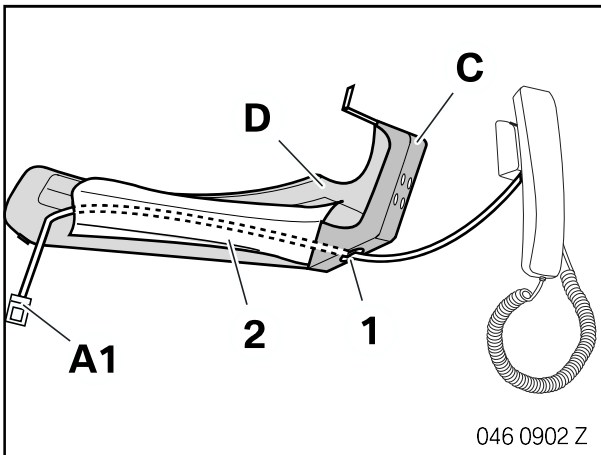
046 0904 Z

- A Zweithörer mit Halterung
- A1 8-poliger Westernstecker SW
- B Befestigungsplatte
- C Blende
- D Telefonkonsole
- E Blechschrauben St 3,2 x 25 (4 Stück)
- F Befestigungsclip (2 Stück)
- G Schutzstreifen

### 3. Zweithörer einbauen

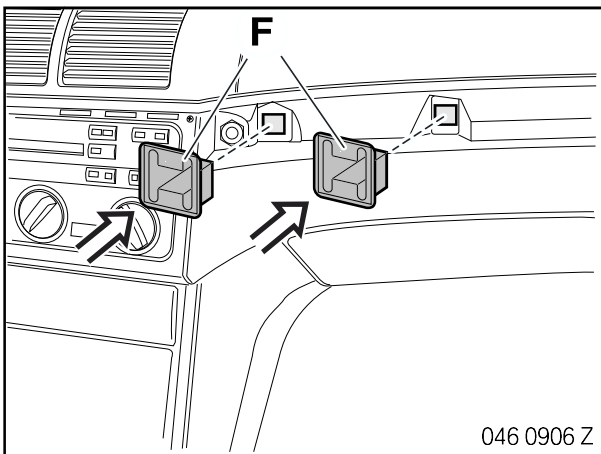


Befestigungsplatte **B** auf der Blende **C** mittig ausrichten und Befestigungslöcher (1) anzeichnen.

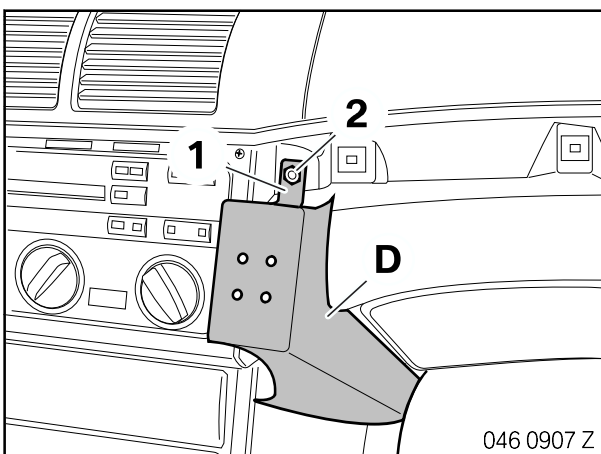


Blende **C** und Telefonkonsole **D** zusammenstecken und Befestigungslöcher mit Spiralbohrer  $\varnothing$  2,5 mm bohren.

Abzweig **A1** durch die Öffnung (1) der Blende **C** durchführen und mit vorhandenem Klebestreifen (2) befestigen.



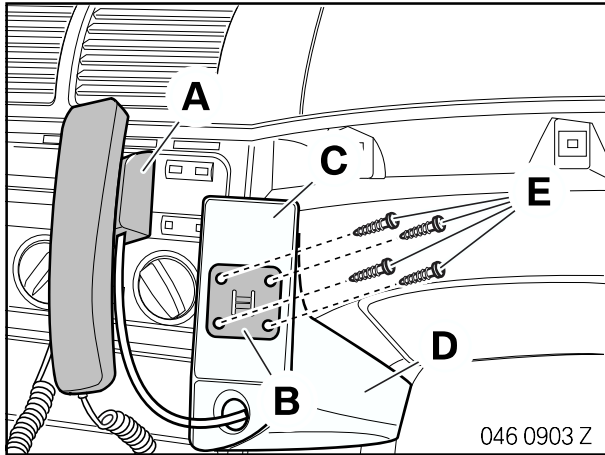
Vorhandene Befestigungsclips für die Dekorleiste entfernen und durch neue Befestigungsclips **F** ersetzen



Telefonkonsole **D** hinter der Mittelkonsole einhängen.

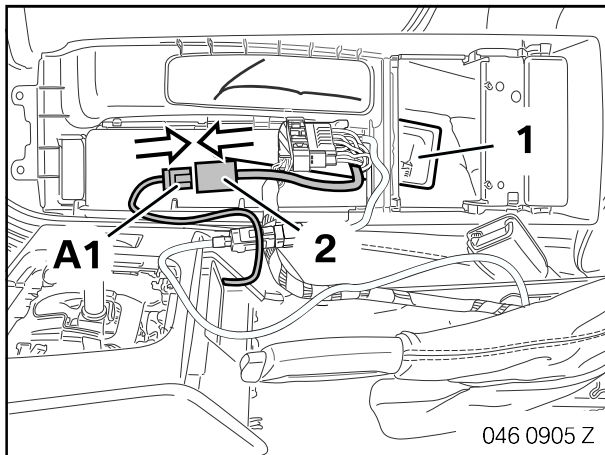
Blechbügel (1) der Telefonkonsole **D** mit vorhandener Mutter (2) an der Instrumententafel anschrauben.

### 3. Zweithörer einbauen



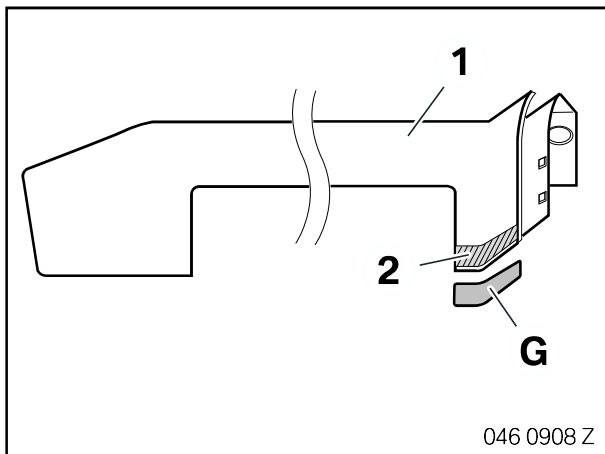
Blende **C** auf Telefonkonsole **D** aufsetzen und Befestigungsplatte **B** mit Blechschrauben **E** anschrauben.

Zweithörer mit Halterung **A** von oben in die Befestigungsplatte **B** bis zur Verrastung einsetzen.



Abzweig **A1** unter der Mittelkonsole zum Verbauport der universellen Freisprecheinrichtung (1) verlegen.

Abzweig **A1** am schwarzen, 8-poligen Stecker (2) der universellen Freisprecheinrichtung anstecken.



Dekorleiste (1) über Handschuhfach im schraffierten Bereich (2) reinigen und Schutzfolie **G** aufkleben.

#### 4. Abschließende Arbeiten und Codierung



Das Nachrüstsystem ist nicht codierrelevant. ◀

- Batterie anklemmen
- Kurztest mit DIS/MoDiC III durchführen
- Funktionstest durchführen
- Fahrzeug sinngemäß zusammenbauen