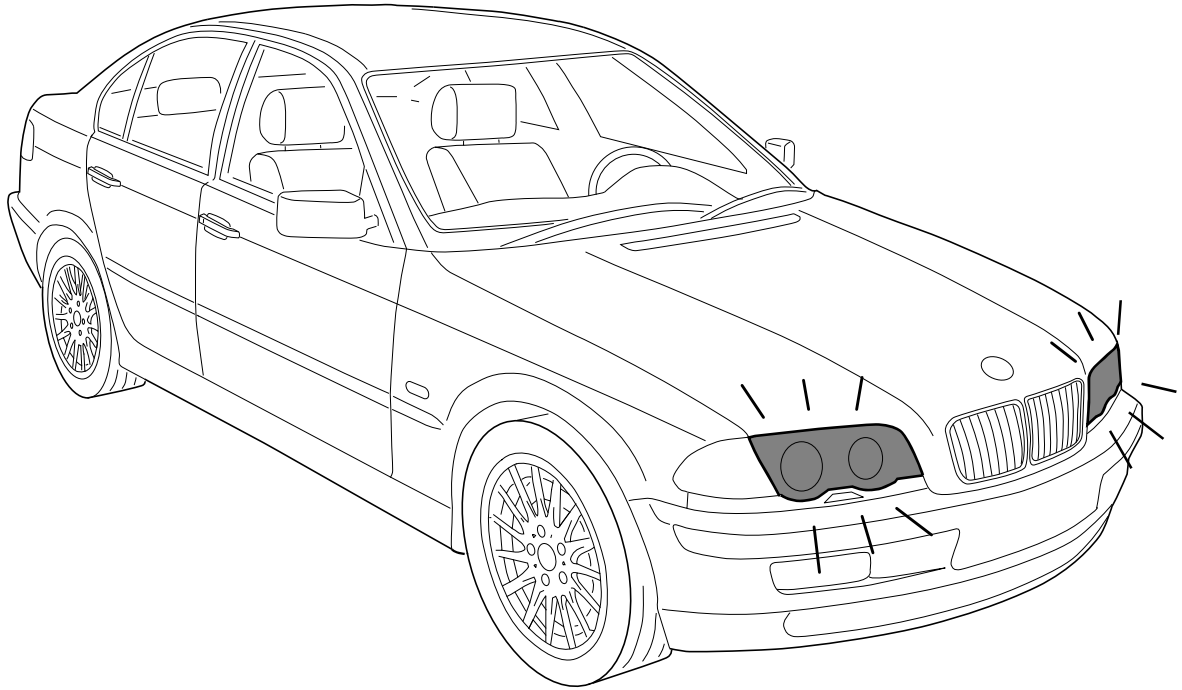




Teile und Zubehör - Einbauanleitung



F 46 0103 EVA

Xenon-Licht mit automatischer Leuchtweitenregulierung BMW 3er-Reihe (E46)

Einbauzeit ca. 5 Stunden, die je nach Zustand und Ausrüstung des Fahrzeuges abweichen kann.

Nachrüstsatz-Nr.: 63 12 9 416 523
63 12 9 416 439
63 12 0 141 698
63 12 0 141 622
63 12 0 030 027
63 12 0 030 025
63 12 0 009 780
63 12 0 004 350
63 12 0 146 003
63 12 0 146 001

Inhaltsverzeichnis

Kapitel	Seite
Wichtige Hinweise	3
1. Vorarbeiten	4
2. Einbau- und Verlegeschema	5
3. Anschlussübersicht Xenon-Kabelbaum	6
4. Höhenstandssensor vorne rechts einbauen	7
5. Höhenstandssensor hinten rechts einbauen.....	8
6. Xenon-Scheinwerfer einbauen und Adapterkabel Bi-Xenon-Licht anschließen	9
7. Xenon-Kabelbaum verlegen und Lichtmodul tauschen	10
8. Warnaufkleber anbringen und Fahrzeug zusammenbauen	14
9. Codierung.....	15
10. Funktionsüberprüfung.....	16
11. Scheinwerfer einstellen	17
12. Stromlaufplan.....	18

Wichtige Hinweise

Der Nachrüstsatz ist nur für den Gebrauch in der HO bestimmt.



Dieses Nachrüstsysteem darf in ECE-Ländern nur in Verbindung mit einer Scheinwerferreinigungsanlage betrieben werden. ◀

Zielgruppe

Zielgruppe dieser Einbauanleitung ist an BMW Fahrzeugen ausgebildetes Fachpersonal mit Fachkenntnissen der Fahrzeugelektrik.

Alle Wartungs-, Reparatur- und Einbauarbeiten an BMW Fahrzeugen eigenverantwortlich ausführen.

Alle Arbeiten sind mit Hilfe von aktuellen BMW Reparaturanleitungen, Wartungshandbüchern, Diagnosehandbüchern, Schaltplänen und Arbeitsanweisungen in rationeller Reihenfolge mit den vorgeschriebenen Werkzeugen (Sonderwerkzeugen) und unter Berücksichtigung der geltenden Gesundheits- und Sicherheitsvorschriften durchzuführen.

Sicherheitshinweise

Vor dem Einbau folgende Hinweise beachten:

Sämtliche Anziehdrehmomente sind den jeweils aktuellen Reparaturanleitungen zu entnehmen und unbedingt einzuhalten.

Darauf achten, dass Kabel beziehungsweise Leitungen bei der Verlegung im Fahrzeug nicht geknickt oder beschädigt werden und die Freigängigkeit anderer Fahrzeugbauteile nicht behindert wird.

Falls angegebene Pins oder Kammern belegt sind, müssen Brücken, Doppelcrimpungen oder Parallelanschlüsse durchgeführt werden.

Erforderliches Sonder- und Spezialwerkzeug

Crimpzange

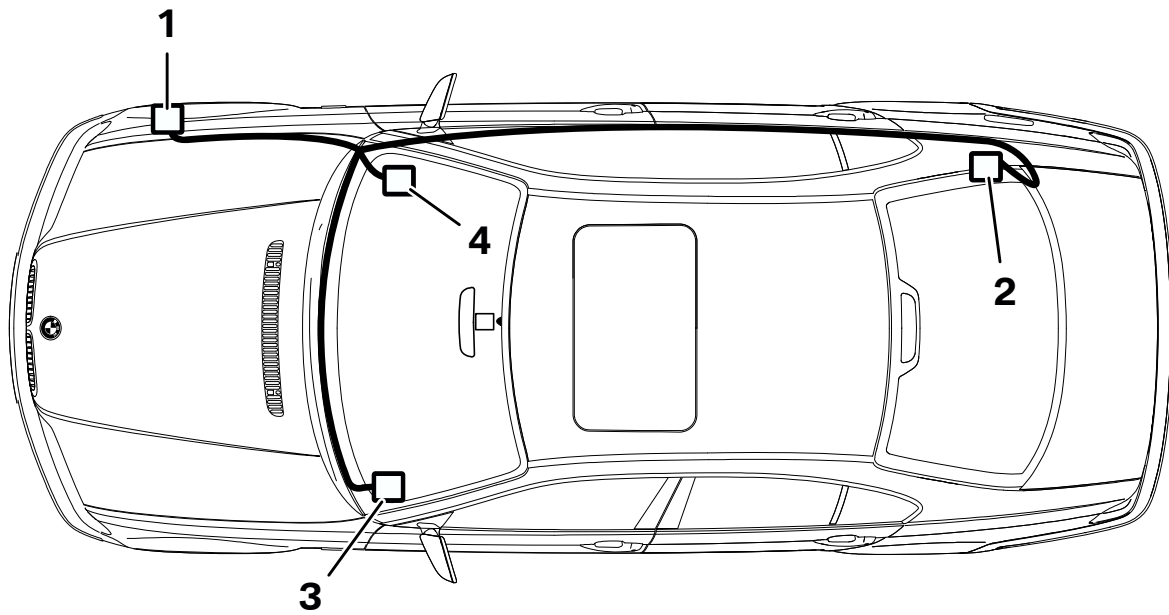
DIS oder MoDiC



1. Vorarbeiten

	TIS AW-Nr.
Fehlerspeicher ausdrucken	
Batterie abklemmen	
Folgende Komponenten sind vorab zu demontieren:	
bei 4-Zylinder-Modellen bis 9/2001 Batterie und Batteriehalter	
Rad vorne rechts	
Radhausverkleidung vorne rechts	
Waschwasserbehälter	
Handschuhkasten	
Verkleidung unter Handschuhkasten	
Einstiegsleisten rechts	
A-Säulenverkleidung unten rechts	
B-Säulenverkleidung unten rechts	
Pedalerie- und Lenksäulenabdeckung	
Ablagefach auf Fahrerseite	
Rücksitzbank und Rückenlehne	
Kofferraumabdeckung	
Nur bei RHD-Fahrzeugen:	
Fahrpedalmodul	

2. Einbau- und Verlegeschema

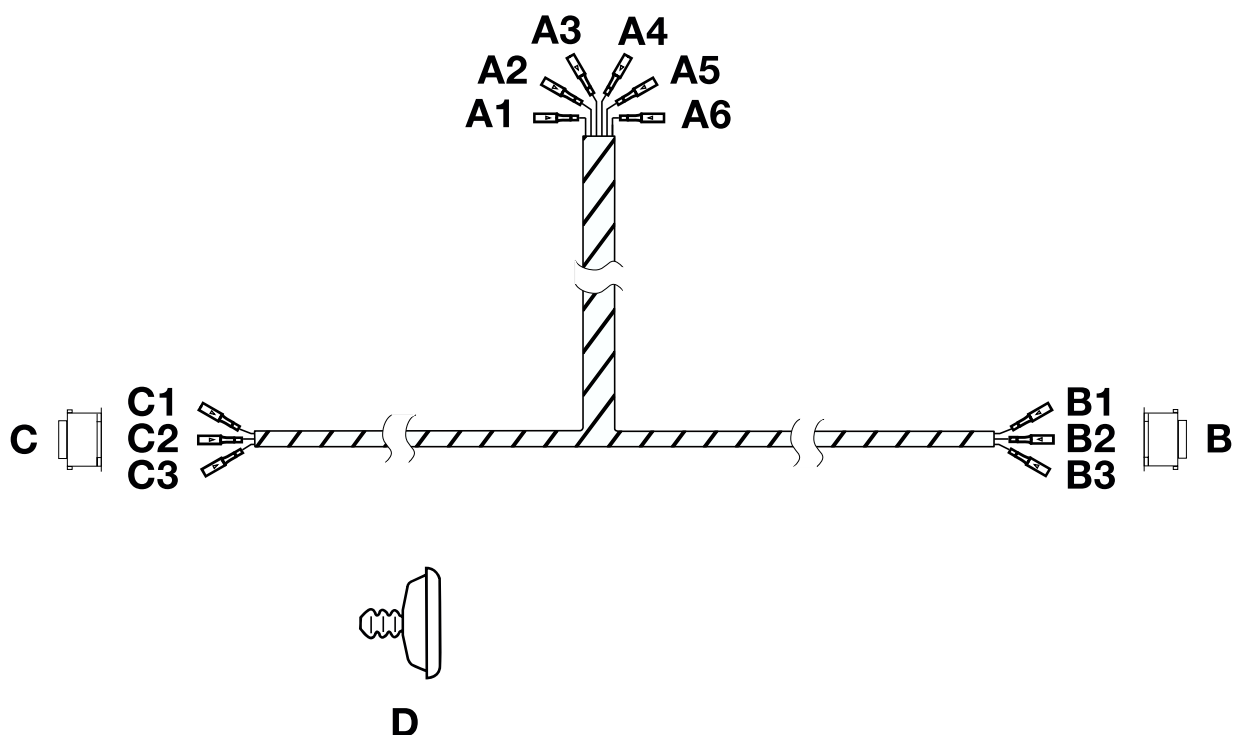


046 0926 V

Legende

- 1 Höhenstandssensor vorne rechts
- 2 Höhenstandssensor hinten rechts
- 3 Lichtmodul (bei LHD Fahrzeugen)
- 4 Lichtmodul (bei RHD Fahrzeugen)

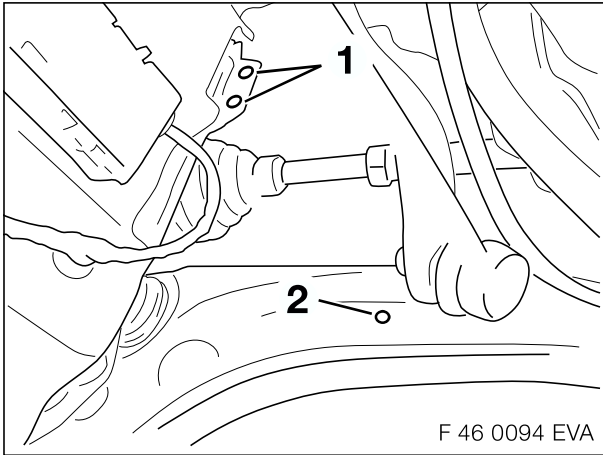
3. Anschlussübersicht Xenon-Kabelbaum



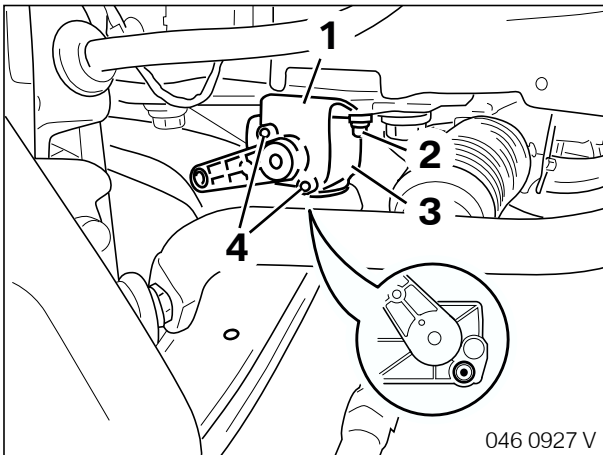
F 46 0104 EVA

Position	Bezeichnung	Signal	Kabelfarbe	Anschlussort im Fahrzeug	Kurzbez./ Steckplatz
A1	Flachsteckkontakt	---	GR/WS	Lichtmodul auf Fahrerseite	X12/19
A2	Flachsteckkontakt	---	GR/GN	Lichtmodul auf Fahrerseite	X12/22
A3	Flachsteckkontakt	---	GR/BR	Lichtmodul auf Fahrerseite	X12/23
A4	Flachsteckkontakt	---	SW/GR	Lichtmodul auf Fahrerseite	X12/26
A5	Flachsteckkontakt	---	SW/GN	Lichtmodul auf Fahrerseite	X12/14
A6	Flachsteckkontakt	---	SW/WS	Lichtmodul auf Fahrerseite	X12/46
B	6pol. Buchsengehäuse	---	---	Höhenstandssensor vorne rechts	X1451
B1	Flachsteckkontakt	---	GR/WS	Höhenstandssensor vorne rechts	X1451/1
B2	Flachsteckkontakt	---	GR/GN	Höhenstandssensor vorne rechts	X1451/4
B3	Flachsteckkontakt	---	GR/BR	Höhenstandssensor vorne rechts	X1451/5
C	6pol. Buchsengehäuse	---	---	Höhenstandssensor hinten rechts	X13251
C1	Flachsteckkontakt	---	SW/WS	Höhenstandssensor hinten rechts	X13251/1
C2	Flachsteckkontakt	---	SW/GN	Höhenstandssensor hinten rechts	X13251/4
C3	Flachsteckkontakt	---	SW/GR	Höhenstandssensor hinten rechts	X13251/5
D	Kabeltülle	---	---	Kabeldurchführung im Kofferraum	---

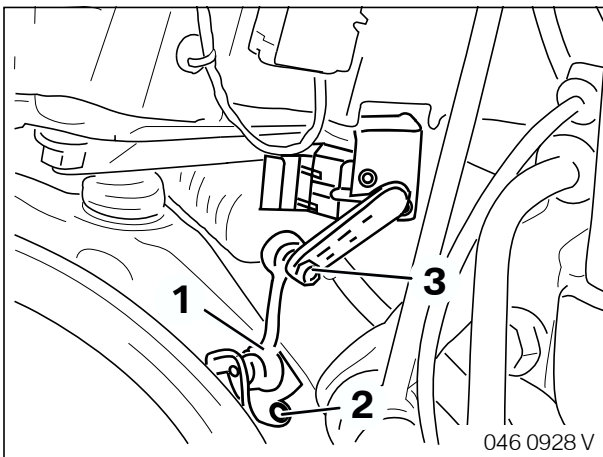
4. Höhenstandssensor vorne rechts einbauen



- ▶ An den Bohrungen (1) am Rahmen wird der Halter des Höhenstandssensors befestigt.
An der Bohrung (2) in der Schwinge wird das Winkelgelenk befestigt. ◀

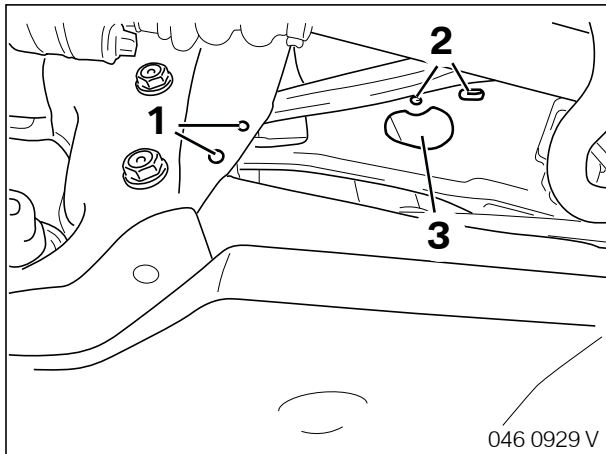


- Halter (1) an den Bohrungen am Rahmen mit einer selbstsichernden Mutter M6 (2) befestigen.
Höhenstandssensor (3) mit zwei Zylinderschrauben M5X10 (4) am Halter (1) befestigen (auf Codierung des Höhenstandssensors achten, siehe Lupe).

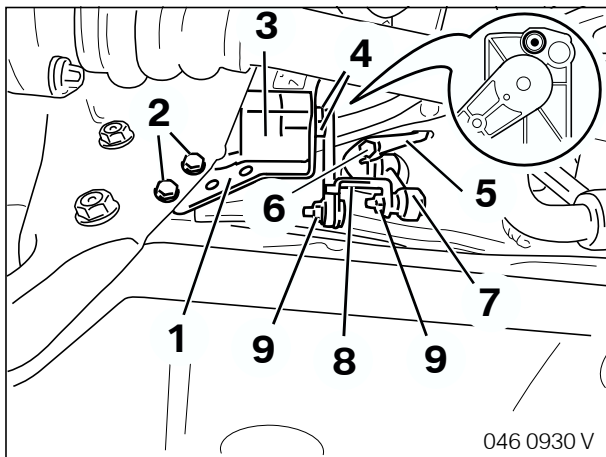


- Winkelgelenk (1) an der Bohrung (2) in der Schwinge mit einer selbstsichernden Mutter M8 befestigen. Winkelgelenk (1) und den Hebel des Höhenstandssensors verbinden und mit einer selbstsichernden Mutter M6 (3) befestigen.

5. Höhenstandssensor hinten rechts einbauen



An den Bohrungen (1) am Rahmen wird der Halter des Höhenstandssensors befestigt. An den Bohrungen (2) in der Schwinge wird der Halter des Winkelgelenks befestigt. Die Aussparung (3) dient der Freigängigkeit des Winkelgelenks. ◀



Halter (1) mit zwei Sechskantschrauben M6X12 mit Scheiben (2) an den Bohrungen am Rahmen befestigen. Höhenstandssensor (3) mit zwei Zylinderschrauben M5X10 (4) am Halter (1) befestigen (auf Codierung des Höhenstandssensors achten, siehe Lupe).

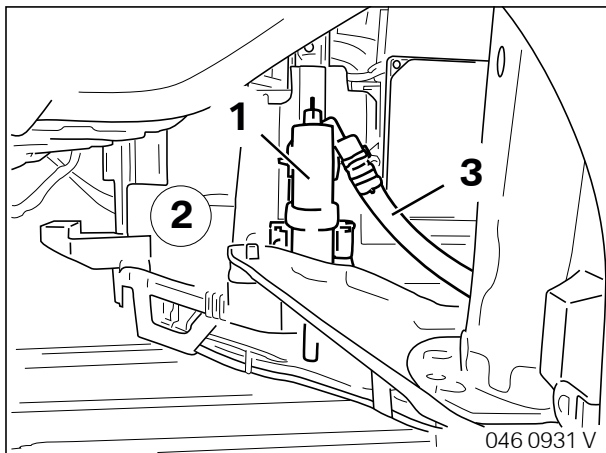
Halter (5) mit einer Sechskantschraube M6X16 (6) und einer selbstsichernden Mutter M6 an der Bohrung an der Schwinge befestigen.

Winkelgelenk (7) mit einer selbstsichernden Mutter M6 an dem Halter (5) befestigen.

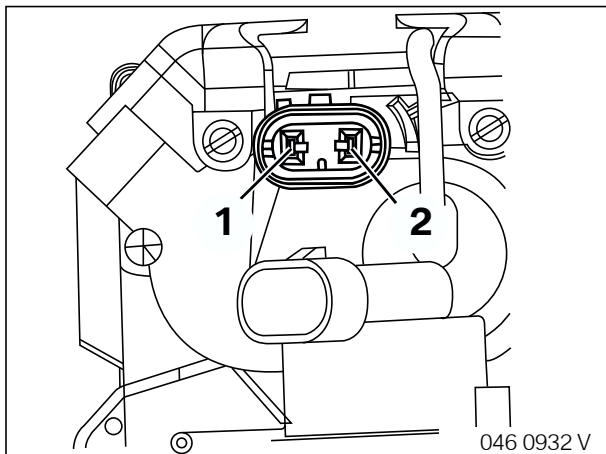
Mit der Verlängerung (8) die Verbindung zwischen dem Hebel des Höhenstandssensors (3) und dem Winkelgelenk (7) herstellen und mit zwei selbstsichernden Muttern M6 (9) befestigen.

6. Xenon-Scheinwerfer einbauen und Adapterkabel Bi-Xenon-Licht anschließen

- ▶ Muss bei dem Fahrzeug auch die Scheinwerferreinigungsanlage (SRA) nachgerüstet werden, ist der Einbau der Xenon-Scheinwerfer in Verbindung mit der SRA-Nachrüstung durchzuführen. ◀



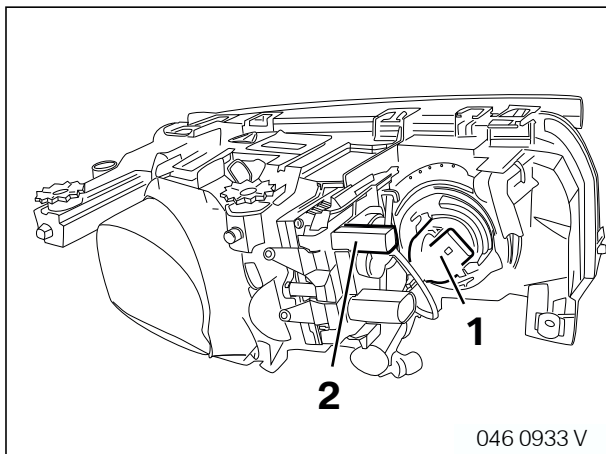
Scheinwerfer anhand der aktuellen Reparaturanleitung ausbauen und Scheinwerferreinigungsdüsen (1) an die mitgelieferten Xenon-Scheinwerfer (2) ummontieren. Xenon-Scheinwerfer (2) einbauen und SRA-Schlauchleitung (3) anschließen.



- ▶ Pinbelegung der 2pol. grauen Anschlussstecker **X130** (links) und **X135** (rechts) des Abblendlichts überprüfen, ggf. ändern. ◀

Die Pins der 2pol. grauen Anschlussstecker **X130** und **X135** müssen folgendermaßen belegt sein:

Pin 1 (1): Masse (Kabelfarbe BR).
Pin 2 (2): Stromzufuhr (Kabelfarbe GE/GN (links), bzw. GE/BL (rechts)).



nur BMW 3er Compact (E46/5) und BMW 3er-Reihe (E46) ab Baujahr 09/2001:

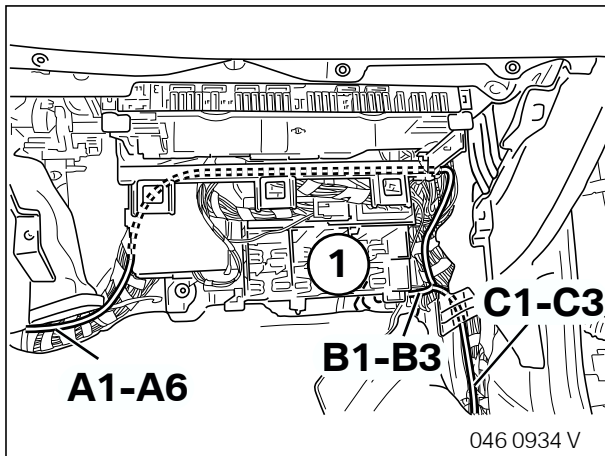
Beim Anschließen der Bi-Xenon-Scheinwerfer müssen zwischen den Steckern **X134** (Fernlicht rechts) bzw. **X131** (Fernlicht links) des Fahrzeugkabelbaums und den Fernlicht-Anschlüssen (1) der Scheinwerfer die im Teilesatz enthaltenen Adapterleitungen eingeschleift werden. Die freien Stecker **X10106** bzw. **X10107** der Adapterleitungen werden an den entsprechenden Anschlüssen (2) der Bi-Xenon-Scheinwerfer aufgesteckt.

- ▶ Abgebildet ist der Bi-Xenon-Scheinwerfer vom BMW 3er Compact (E46/5), bei den anderen Modellen unterscheiden sich z. T. die Positionen der Anschlüsse (1) und (2). ◀

7. Xenon-Kabelbaum verlegen und Lichtmodul tauschen



Die Leitungen des Xenon-Kabelbaums werden entlang des Fahrzeugkabelbaums verlegt und sind so zu befestigen, dass keine anderen Bauteile beeinträchtigt und Klappergeräusche ausgeschlossen werden. ◀



Sämtliche Abzweige werden vom rechten Fußraum aus verlegt. ◀

nur für LHD Fahrzeuge:

Im rechten Fußraum verlaufen die Abzweige **A1** bis **A6** hinter dem Relaisträger (1) nach links, Abzweige **B1** bis **B3** und **C1** bis **C3** trennen sich im Bereich der A-Säule.

Abzweige **A1**, Kabelfarbe GR/WS, **A2**, Kabelfarbe GR/GN, **A3**, Kabelfarbe GR/BR, **A4**, Kabelfarbe SW/GR, **A5**, Kabelfarbe SW/GN und **A6**, Kabelfarbe SW/WS von der A-Säule im rechten Fußraum aus hinter den Relaisträger (1) nach links, durch das Wellrohr zur Fahrerseite und weiter am Fahrzeugkabelbaum entlang zum Lichtmodul verlegen.

nur für RHD Fahrzeuge:

Alle Abzweige trennen sich im Bereich der A-Säule.

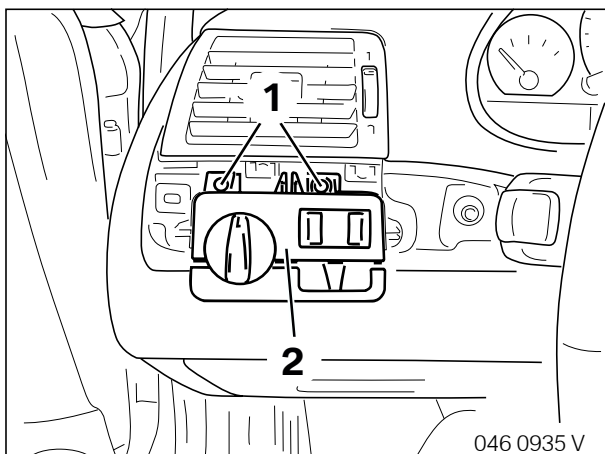
Abzweige **A1**, Kabelfarbe GR/WS, **A2**, Kabelfarbe GR/GN, **A3**, Kabelfarbe GR/BR, **A4**, Kabelfarbe SW/GR, **A5**, Kabelfarbe SW/GN und **A6**, Kabelfarbe SW/WS entlang des Fahrzeugkabelbaums an der A-Säule im rechten Fußraum zum Lichtmodul verlegen.



Überlänge der Abzweige **A1** bis **A6** zurückbinden. ◀

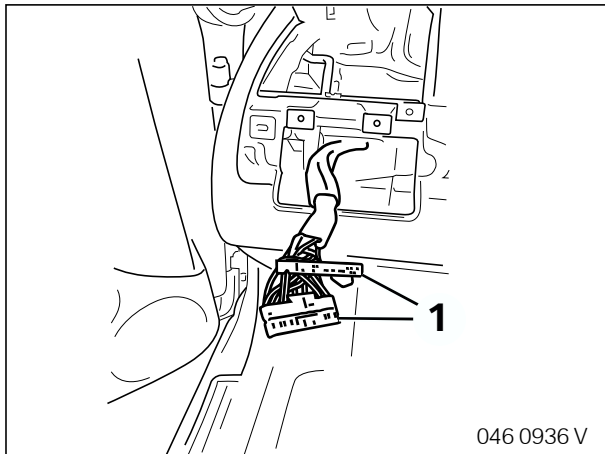


Bild 046 0935 V zeigt das Lichtmodul bei LHD Fahrzeugen. Bei RHD Fahrzeugen befindet sich das Lichtmodul auf der rechten Seite, entsprechend spiegelbildlich vorgehen. ◀



Blende am Armaturenbrett ausclippen, Befestigungsschrauben (1) des Lichtmoduls (2) herausdrehen und Lichtmodul (2) herausziehen.

7. Xenon-Kabelbaum verlegen und Lichtmodul tauschen



▶ Bild 046 0936 V zeigt das Lichtmodul bei LHD Fahrzeugen. Bei RHD Fahrzeugen befindet sich das Lichtmodul auf der rechten Seite, entsprechend spiegelbildlich vorgehen. ◀

54pol. Stecker **X12** (1) ausstecken, Lichtmodul entnehmen und 54pol. Stecker **X12** (1) zerlegen.

▶ Das Lichtmodul wird nicht mehr benötigt. ◀

Die Abzweige **A1** bis **A6** des Xenon-Kabelbaums wie folgt einstecken:

Abzweig **A1**, Kabelfarbe GR/WS, auf Steckplatz 19 des 54pol. Steckers **X12** (1) einrasten.

Abzweig **A2**, Kabelfarbe GR/GN, auf Steckplatz 22 des 54pol. Steckers **X12** (1) einrasten.

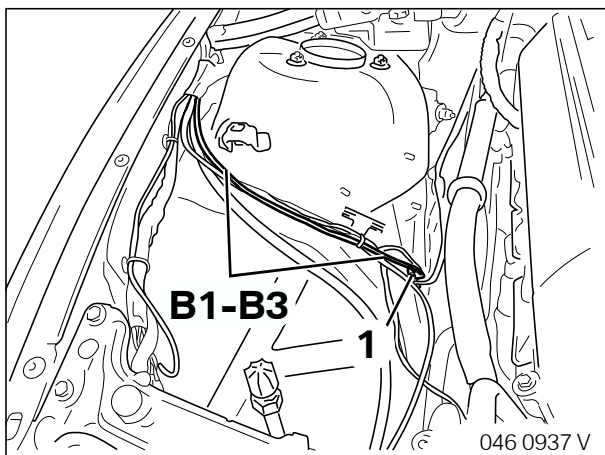
Abzweig **A3**, Kabelfarbe GR/BR, auf Steckplatz 23 des 54pol. Steckers **X12** (1) einrasten.

Abzweig **A4**, Kabelfarbe SW/GR, auf Steckplatz 26 des 54pol. Steckers **X12** (1) einrasten.

Abzweig **A5**, Kabelfarbe SW/GN, auf Steckplatz 14 des 54pol. Steckers **X12** (1) einrasten.

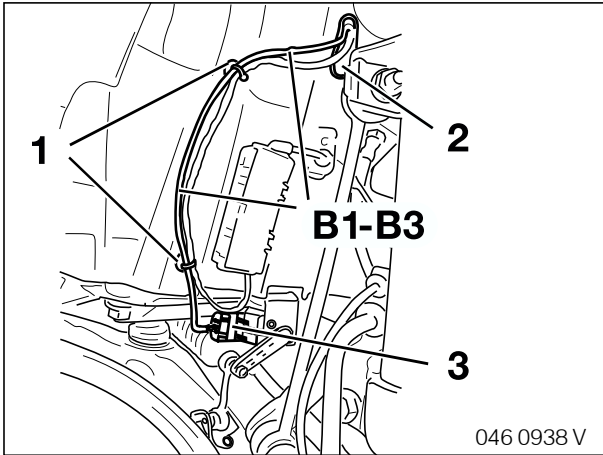
Abzweig **A6**, Kabelfarbe SW/WS, auf Steckplatz 46 des 54pol. Steckers **X12** (1) einrasten.

54pol. Stecker **X12** (1) zusammenbauen, am neuen mitgelieferten Lichtmodul einstecken und verriegeln. Lichtmodul einbauen, mit den Schrauben befestigen und Blende einclippen.



Abzweige **B1**, Kabelfarbe GR/WS, **B2**, Kabelfarbe GR/GN und **B3**, Kabelfarbe GR/BR durch die Tülle vom rechten Fußraum in den Motorraum, weiter am Federbein dom entlang durch die Kabeldurchführung (1) in den Radlauf verlegen.

7. Xenon-Kabelbaum verlegen und Lichtmodul tauschen



Abzweige **B1**, Kabelfarbe GR/WS, **B2**, Kabelfarbe GR/GN und **B3**, Kabelfarbe GR/BR an den Clipsen (1) nahe der Kabeldurchführung (2) befestigen.

Abzweige **B1** bis **B3** wie folgt in das 6pol. Buchsengehäuse **X1451** (3) einstecken:

Abzweig **B1**, Kabelfarbe GR/WS, auf Steckplatz 1 des 6pol. Buchsengehäuses **X1451** (3) einrasten.

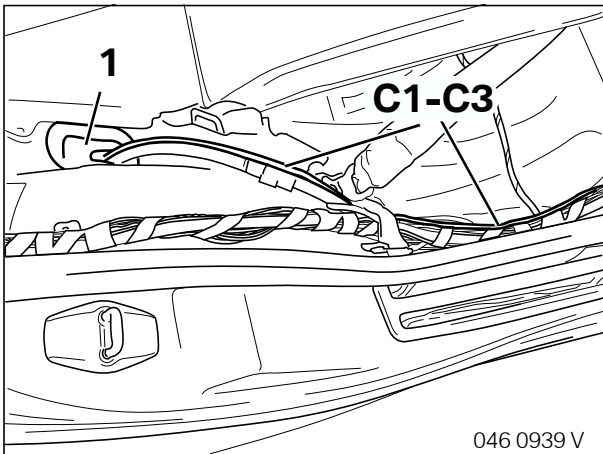
Abzweig **B2**, Kabelfarbe GR/GN, auf Steckplatz 4 des 6pol. Buchsengehäuses **X1451** (3) einrasten.

Abzweig **B3**, Kabelfarbe GR/BR, auf Steckplatz 5 des 6pol. Buchsengehäuses **X1451** (3) einrasten.

Steckplätze 2, 3 und 6 mit den mitgelieferten Blindtüllen abdichten.

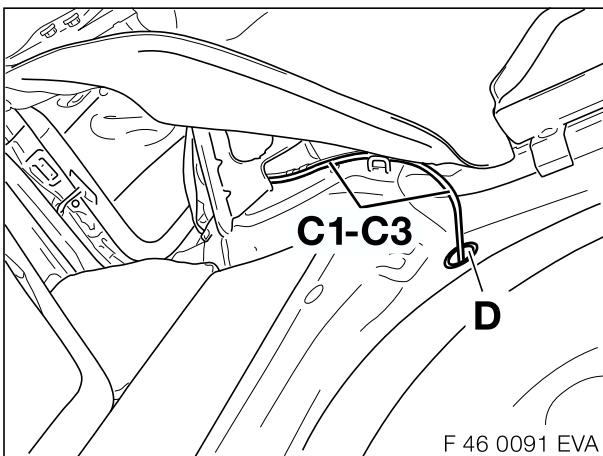
Flachsteckkontakte mit den rosaroten Retainern sichern.

Buchsengehäuse **X1451** (3) am Höhenstandssensor vorne rechts aufstecken.



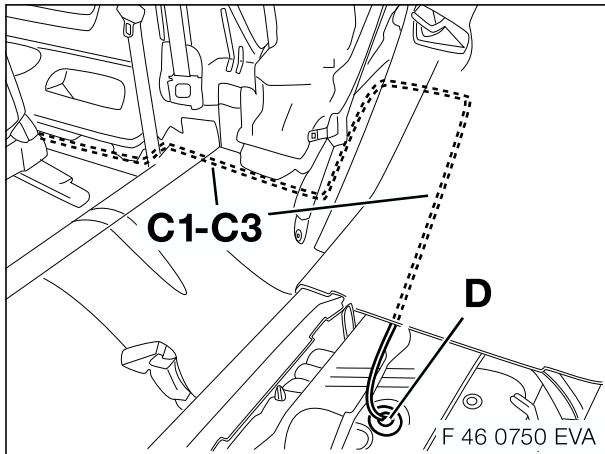
alle Modelle außer BMW 3er Compact (E46/5):

Abzweige **C1**, Kabelfarbe SW/WS, **C2**, Kabelfarbe SW/GN und **C3**, Kabelfarbe SW/GR vom rechten Fußraum ausgehend am Schwellerkabelbaum entlang nach hinten führen und weiter am Batteriekabel durch die Kabeldurchführung (1) in den Kofferraum verlegen.



Mitgelieferte Tülle **D** aufstecken, mit Isolierband befestigen und hiermit den Verschlussstopfen am Kofferraumboden ersetzen.

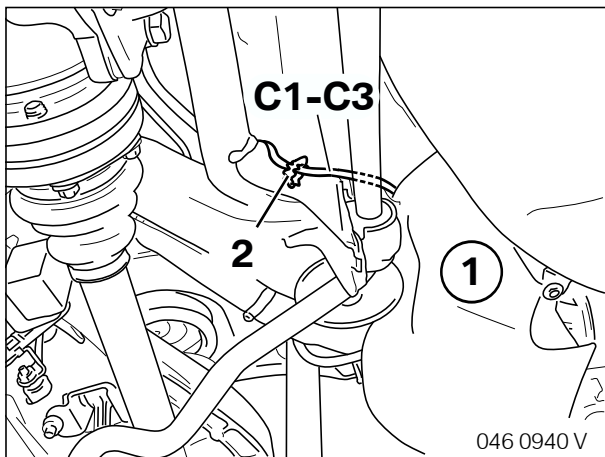
7. Xenon-Kabelbaum verlegen und Lichtmodul tauschen



nur BMW 3er Compact (E46/5):

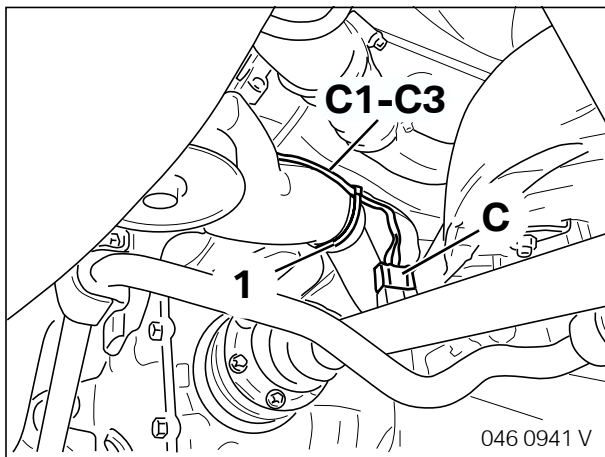
Abzweige **C1**, Kabelfarbe SW/WS, **C2**, Kabelfarbe SW/GN und **C3**, Kabelfarbe SW/GR vom rechten Fußraum ausgehend am Schwellerkabelbaum entlang nach hinten führen und weiter am Fahrzeugkabelbaum hinter die rechte Verkleidung des Kofferraums verlegen. Hinter der Verkleidung verlaufen die Abzweige **C1** bis **C3** nach unten.

Mitgelieferte Tülle **D** aufstecken, mit Isolierband befestigen und hiermit den Verschlussstopfen am Kofferraumboden ersetzen.



alle Modelle außer BMW 3er Compact (E46/5):

Abzweige **C1** bis **C3** zwischen Kunststoffabdeckung (1) und Unterboden hindurchführen und mit einem Kabelband mit Clip (2) am Rahmen befestigen.



alle Modelle:

Abzweige **C1** bis **C3** oberhalb des Rahmens zum Höhenstandssensor führen und mit einem Kabelband (1) befestigen.

Abzweige **C1** bis **C3** wie folgt in das 6pol. Buchsengehäuse **X13251, C** einstecken:

Abzweig **C1**, Kabelfarbe SW/WS, auf Steckplatz 1 des 6pol. Buchsengehäuses **X13251, C** einrasten.

Abzweig **C2**, Kabelfarbe SW/GN, auf Steckplatz 4 des 6pol. Buchsengehäuses **X13251, C** einrasten.

Abzweig **C3**, Kabelfarbe SW/GR, auf Steckplatz 5 des 6pol. Buchsengehäuses **X13251, C** einrasten.

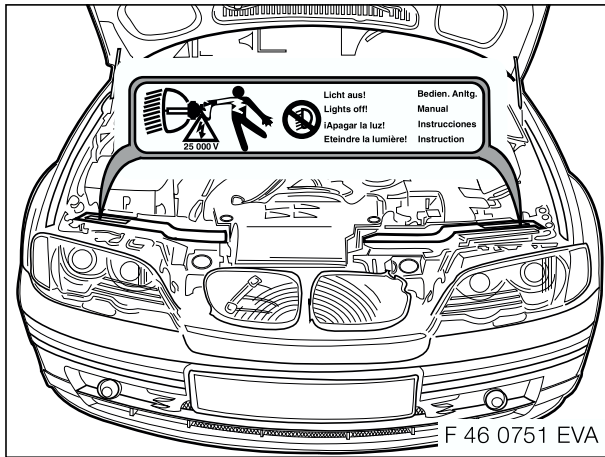
Steckplätze 2, 3 und 6 mit den mitgelieferten Blindtüllen abdichten. Flachsteckkontakte mit den rosaroten Retainern sichern.

6pol. Buchsengehäuse **X13251, C** am Höhenstandssensor hinten rechts einstecken.



Muss bei dem Fahrzeug auch die Scheinwerferreinigungsanlage (SRA) nachgerüstet werden, den Kabelbaum SRA anschließend verlegen. ◀

8. Warnaufkleber anbringen und Fahrzeug zusammenbauen



Querträger im Bereich der Scheinwerfer reinigen und Warnaufkleber anbringen.

Fahrzeug sinngemäß in umgekehrter Reihenfolge des Ausbaus zusammenbauen.

9. Codierung

Dieses Nachrüstsystem ist codierrelevant.

Die Codierung ist notwendig, damit das Nachrüstsystem in vollem Umfang funktionsfähig ist und im Verbund mit anderen elektrischen Fahrzeugsystemen Fehlfunktionen und Störungen ausgeschlossen sind.

Zusätzlich wird das Nachrüstsystem im zentralen Codierschlüssel der IKE/Instrumentenkombination gespeichert.

Die Codierung erfolgt mit dem DIS/MoDiC und wird automatisch mit dem jeweils aktuellen Codierprogramm im Pfad „Nachrüstung“ durchgeführt.

Der Ablauf ist bedienergeführt, es sind die jeweiligen Texthinweise bei der Durchführung der einzelnen Schritte zu beachten.

Fehlerspeicher ausdrucken und Funktionsüberprüfung durchführen.



10. Funktionsüberprüfung



Bei Betätigung des Abblendlichtschalters müssen sich die Scheinwerfer automatisch justieren. ◀

Funktion der automatischen Leuchtweitenregulierung durch Belastung der Front- beziehungsweise Heckpartie des Fahrzeugs überprüfen (Verzögerung ca. 15 Sekunden).

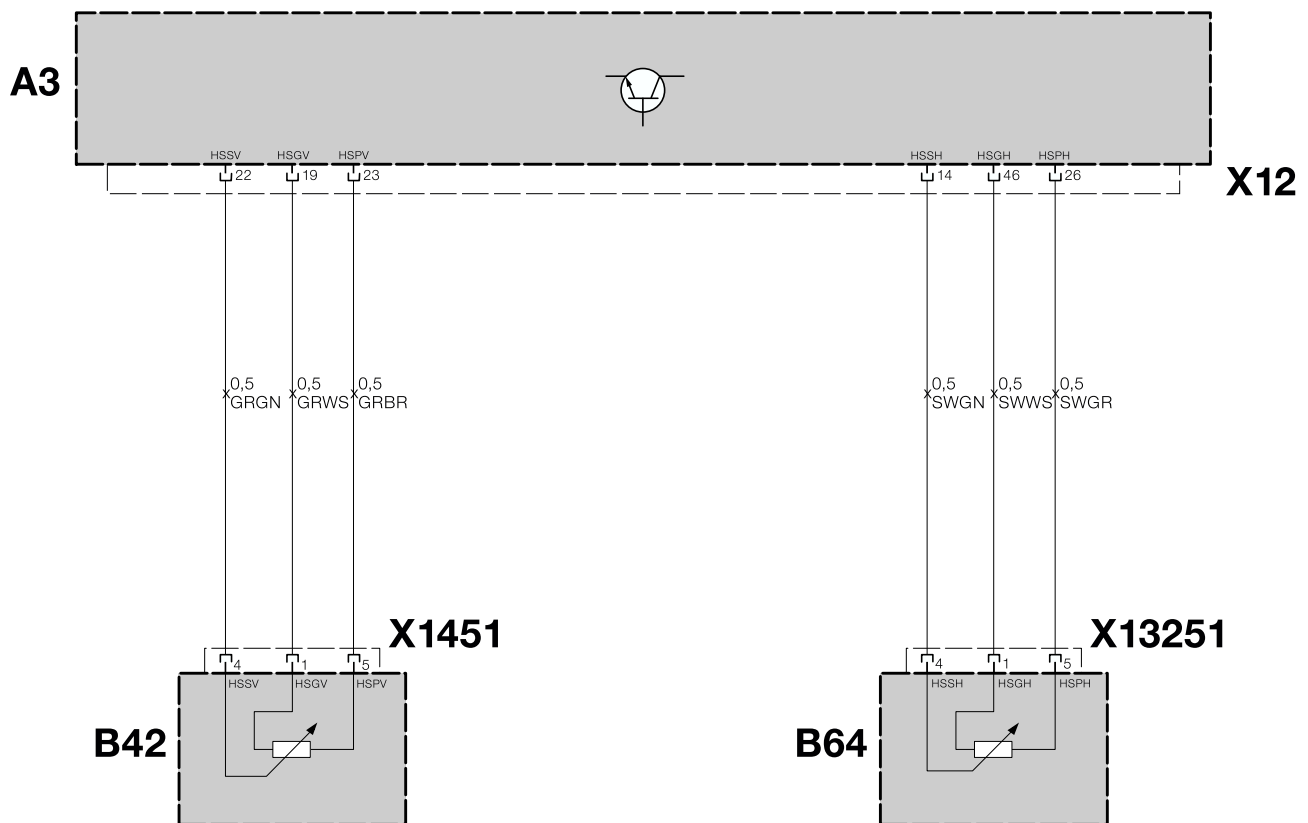
Mflight

11. Scheinwerfer einstellen

Grundeinstellung der Scheinwerfer nach Herstellerangaben überprüfen, gegebenenfalls einstellen.



12. Stromlaufplan



F 46 0108 EVA

Legende

- A3** Lichtmodul
- B42** Höhenstandssensor vorne LWR
- B64** Höhenstandssensor hinten LWR
- X12** 54pol. Stecker am Lichtmodul
- X1451** 6pol. Buchsengehäuse Höhenstandssensor vorne LWR
- X13251** 6pol. Buchsengehäuse Höhenstandssensor hinten LWR

Kabelfarben

- GR grau
- WS weiß
- GN grün
- BR braun
- SW schwarz
- GE gelb
- BL blau