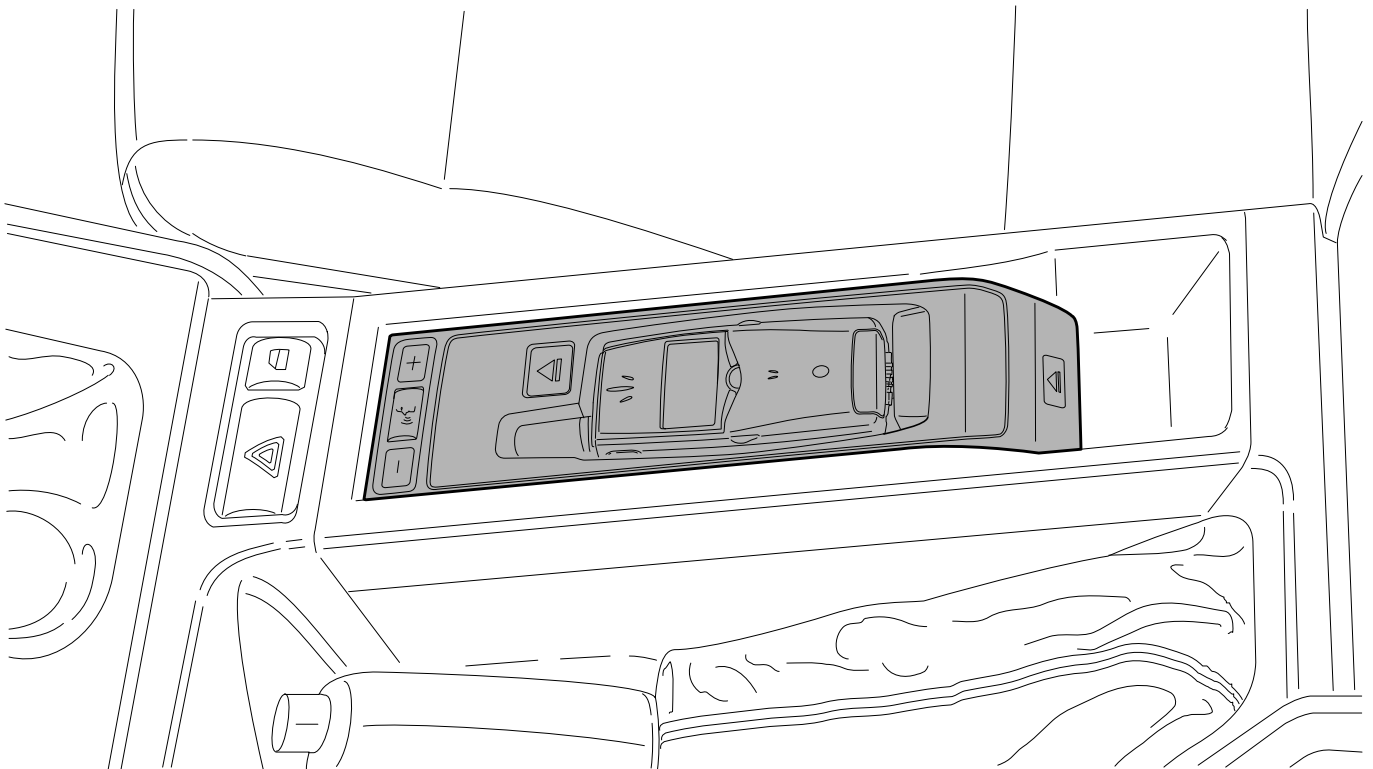




Teile und Zubehör Einbauanleitung



046 0682 Z

Aufrüstung Universelle Freisprecheinrichtung „Classic“ BMW 3er-Reihe (E46) ab 03/02

Einbauanleitung ist nur gültig für Fahrzeuge mit SA 640.

Einbauzeit ca. 1 Stunden, die je nach Zustand und Ausrüstung des Fahrzeuges abweichen kann.

Nachrüstsatz-Nr.: 84 64 0 143 431

84 64 0 301 575

Weitere Nachrüstsatz-Teilenummern siehe ETK.

Inhaltsverzeichnis

Kapitel	Seite
Wichtige Hinweise	3
1. Vorarbeiten	4
2. Einbau- und Verlegeschema E46/2/3/4/5	5
3. Einbau- und Verlegeschema E46/C	6
4. Anschlussübersicht	7
5. Monoblock einbauen und anschließen	8
6. Steckbrücke einbauen	9
7. Freisprechmikrofon einbauen	10
8. Abschließende Arbeiten und Codierung	11
9. Stromlaufplan	12

Wichtige Hinweise

Die Kabel bei der Verlegung nicht knicken oder beschädigen, da sonst Störungen entstehen, die später nur durch umfangreiche Nacharbeiten lokalisiert werden können. Die dabei entstehenden Kosten werden von BMW nicht vergütet.

Zielgruppe

Diese Einbauanleitung ist in erster Linie zum Gebrauch in der BMW Handelsorganisation sowie durch autorisierte BMW Service Betriebe bestimmt; Zielgruppe dieser Einbauanleitung ist in jedem Falle an BMW Fahrzeugen ausgebildetes Fachpersonal mit entsprechenden Fachkenntnissen.

Alle Arbeiten sind mit Hilfe von aktuellen BMW Reparaturanleitungen, Stromlaufplänen, Wartungshandbüchern und Arbeitsanleitungen in rationeller Reihenfolge mit den vorgeschriebenen Werkzeugen (Sonderwerkzeugen) und unter Berücksichtigung der geltenden Sicherheitsvorschriften durchzuführen.

Bestellhinweise

Der Snap-In Adapter ist nicht Bestandteil des Nachrüstsets und muss für die einzelnen Telefone gesondert bestellt werden.

Sonderausstattungsverzeichnis

Folgende Sonderausstattungen sind beim Einbau des Aufrüstsets zu berücksichtigen:

- SA 401** Schiebe-Hebedach
- SA 403** Glasdach

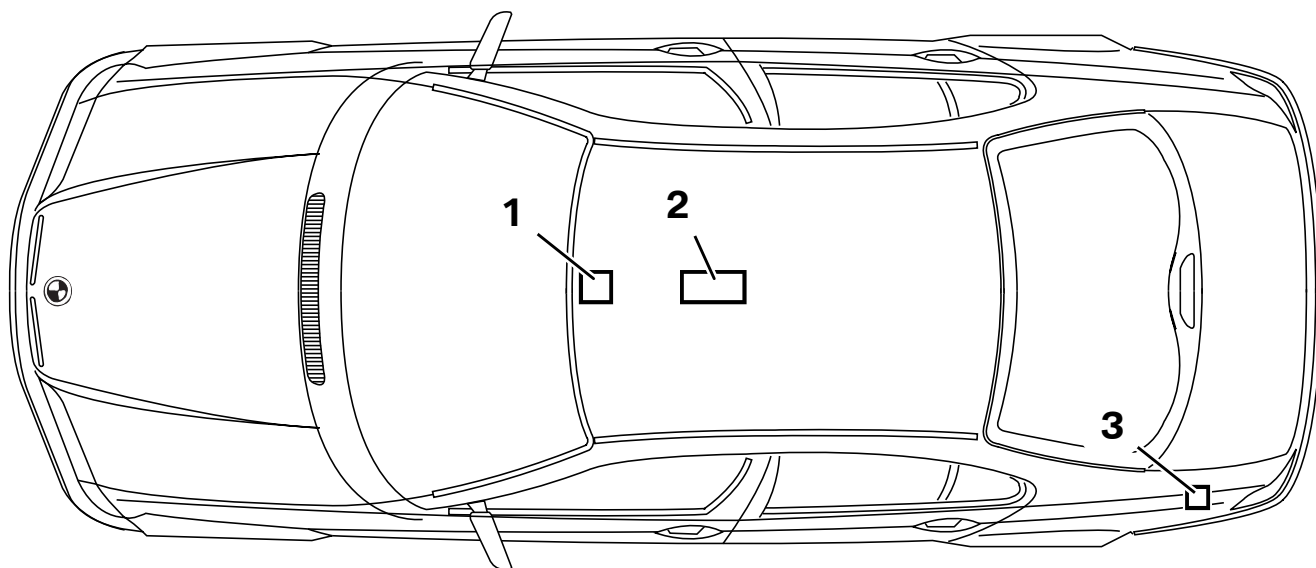
Erforderliches Sonder- und Spezialwerkzeug

Keine

1. Vorarbeiten

	TIS AW-Nr.
Kurztest durchführen	---
Minuspol der Batterie abklemmen	12 00 ...
Folgende Komponenten sind vorab zu demontieren:	
Gepäckraum-Radhausverkleidung links (nur E46/2/3/4/5)	51 47 151
Ablagefach	51 16 200
Deckenleuchte	63 31 000
Rücksitzbank (nur E46/C)	52 24 005
Rücksitzlehne (nur E46/C)	52 24 010

2. Einbau- und Verlegeschema E46/2/3/4/5

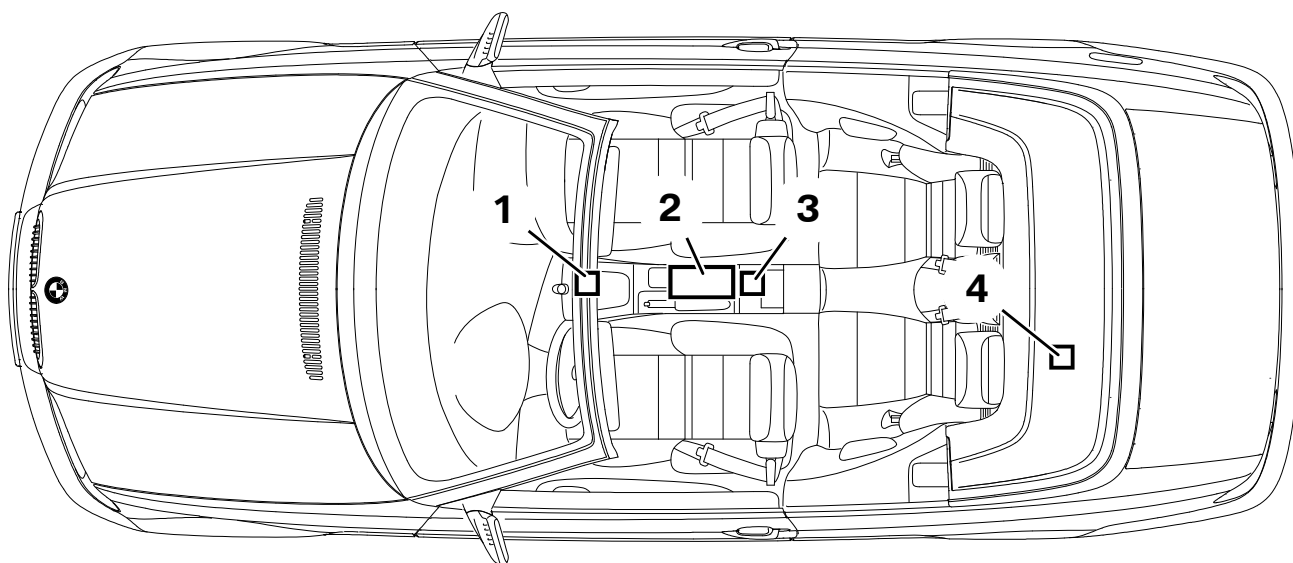


046 0694 Z

Legende

- 1 Freisprechmikrofon
- 2 Monoblock
- 3 Steckbrücke

3. Einbau- und Verlegeschema E46/C

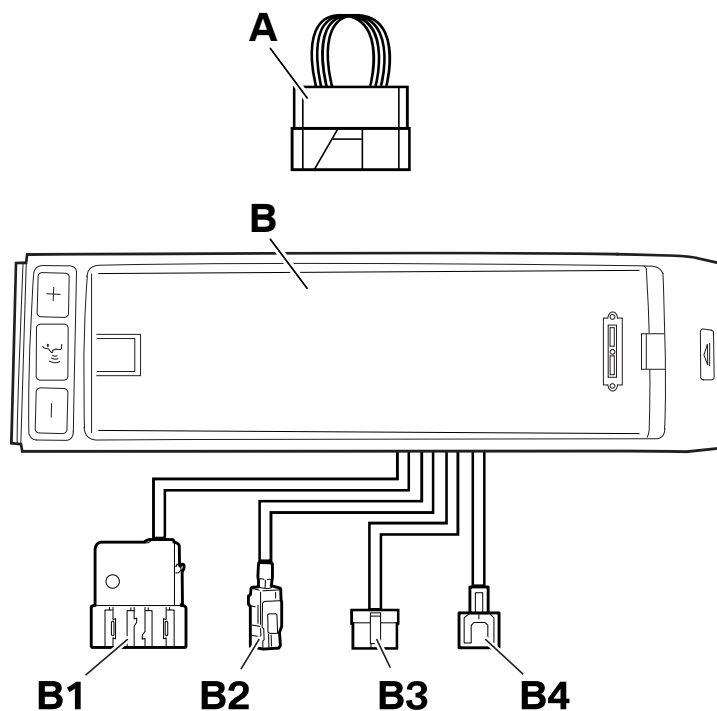


046 0688 Z

Legende

- 1 Freisprechmikrofon
- 2 Monoblock
- 3 Steckbrücke

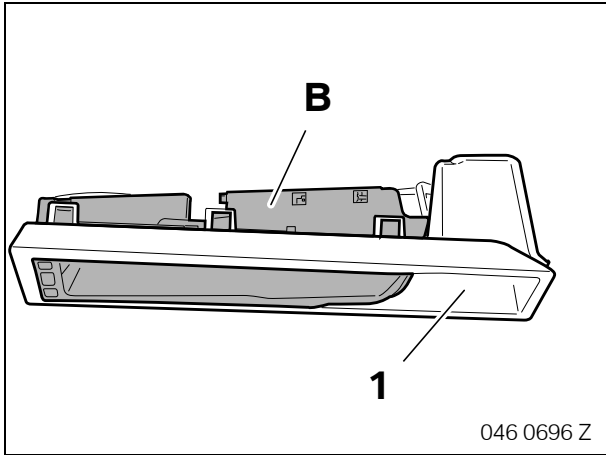
4. Anschlussübersicht



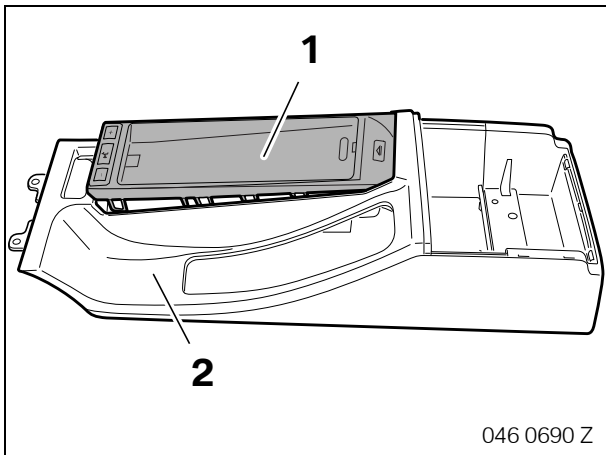
046 1257 Z

Position	Bezeichnung	Signal	Kabelfarbe/ Querschnitt	Anschlussort im Fahrzeug	Kurzbez./ Steckplatz
A	schwarze 54-polige Steckbrücke	---	---	An Fahrzeugkabelbaum	X4038
B	Monoblock	---	---	---	---
B1	schwarzer 18-poliger Stecker	---	---	An Fahrzeugkabelbaum	X4545
B2	Fakra-Buchsenkontakt	---	---	An Fahrzeugantennenleitung	X13322
B3	schwarzer 12-poliger Stecker	---	---	Wird nicht benötigt, zurückbinden	---
B4	Westernstecker	---	---	Wird nur benötigt bei optionalem Zusatzmodul Zweithörer	---

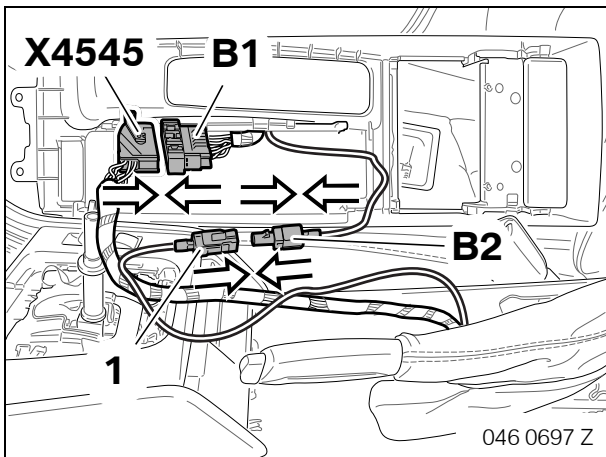
5. Monoblock einbauen und anschließen



Monoblock **B** in Rahmenkonsole (1) einclippen.



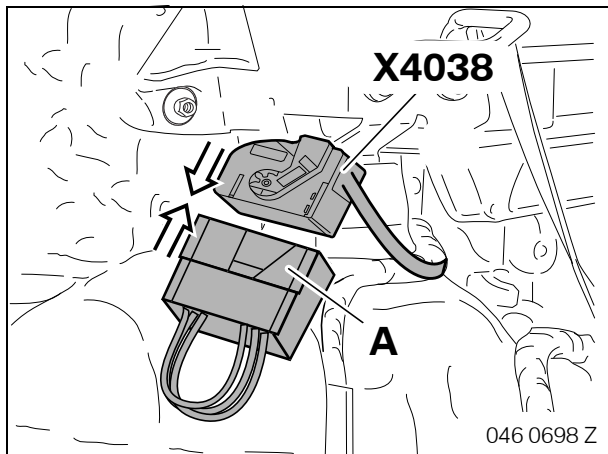
Rahmenkonsole mit Monoblock (1) in Ablagefach einclippen.



Abzweig **B1** am Stecker **X4545** anstecken.

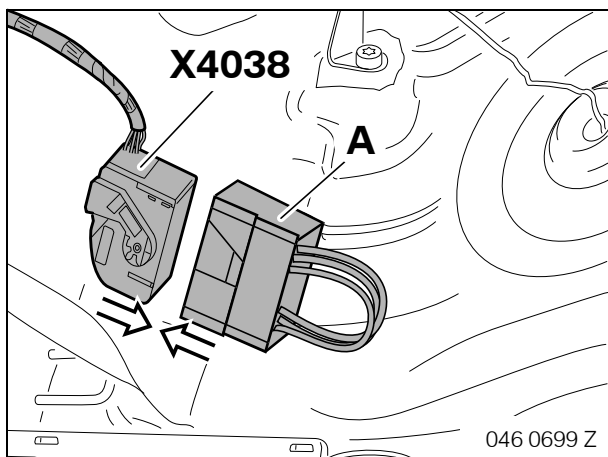
Abzweig **B2** an der Fahrzeugantennenleitung (1) anstecken.

6. Steckbrücke einbauen



Nur E46/2/3/4/5

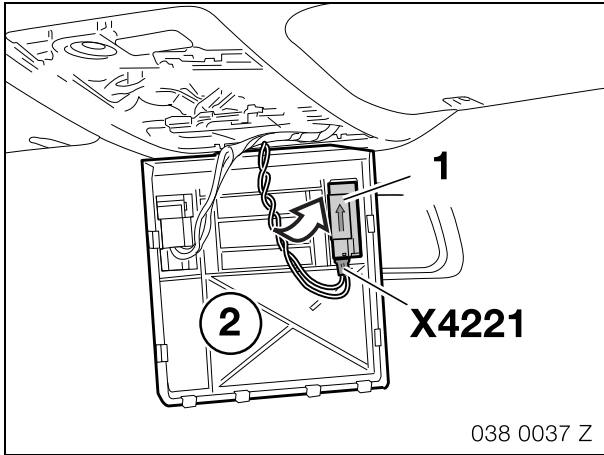
Steckbrücke **B** am Stecker **X4038** im Gepäckraum links anstecken.



Nur E46/C

Steckbrücke **B** am Stecker **X4038** hinter der Rücksitzlehne links anstecken.

7. Freisprechmikrofon einbauen

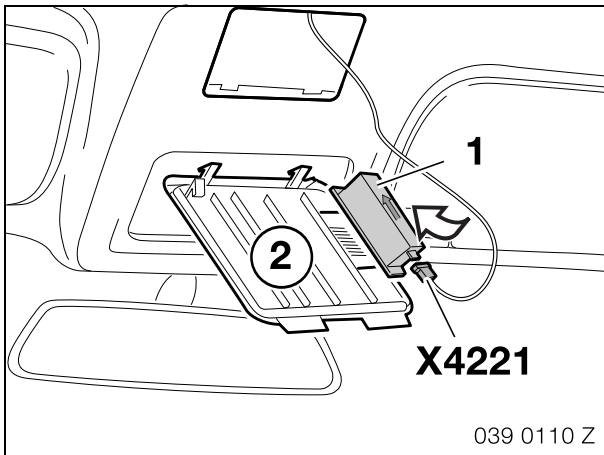


Nur E46/2/3/4/5 mit SA 401/403

Zurückgebundenen Stecker **X4221** vom Fahrzeugkabelbaum lösen und am Freisprechmikrofon (1) anstecken.

- ▶ Pfeil auf dem Freisprechmikrofon (1) muss in Fahrtrichtung zeigen. ◀

Freisprechmikrofon (1) in Blende (2) einclipsen.

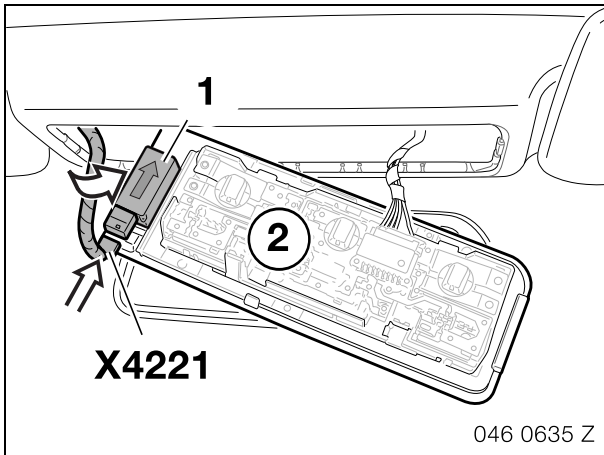


Nur E46/2/3/4/5 ohne SA 401/403

Zurückgebundenen Stecker **X4221** vom Fahrzeugkabelbaum lösen und am Freisprechmikrofon (1) anstecken.

- ▶ Pfeil auf dem Freisprechmikrofon (1) muss in Fahrtrichtung zeigen. ◀

Freisprechmikrofon (1) in Blende (2) einclipsen.



Nur E46/C

Zurückgebundenen Stecker **X4221** vom Fahrzeugkabelbaum lösen und am Freisprechmikrofon (1) anstecken.

- ▶ Pfeil auf dem Freisprechmikrofon (1) muss in Fahrtrichtung zeigen. ◀

Freisprechmikrofon (1) in Deckenleuchte (2) einclipsen.

8. Abschließende Arbeiten und Codierung

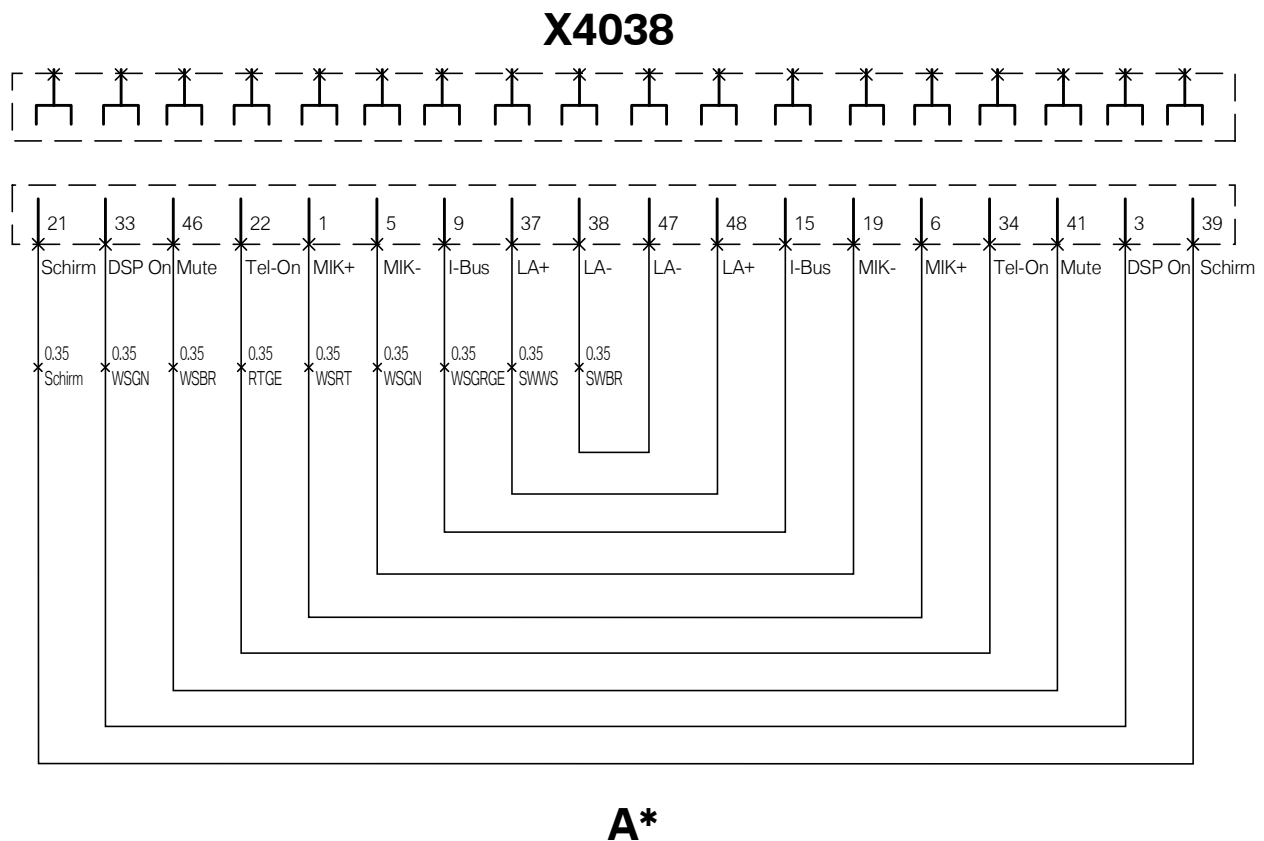


Das Aufrüstsystem ist nicht codierrelevant. ◀

- Kurztest mit DIS/MoDiC durchführen
- Funktionstest durchführen
- Fahrzeug in umgekehrter Reihenfolge zusammenbauen



9. Stromlaufplan



046 0700 Z

Legende

A* 54-polige Steckbrücke

X4038 54-poliger Stecker

Kabelfarben

BR	braun
GE	gelb
GN	grün
GR	grau
RT	rot
SW	schwarz
WS	weiß