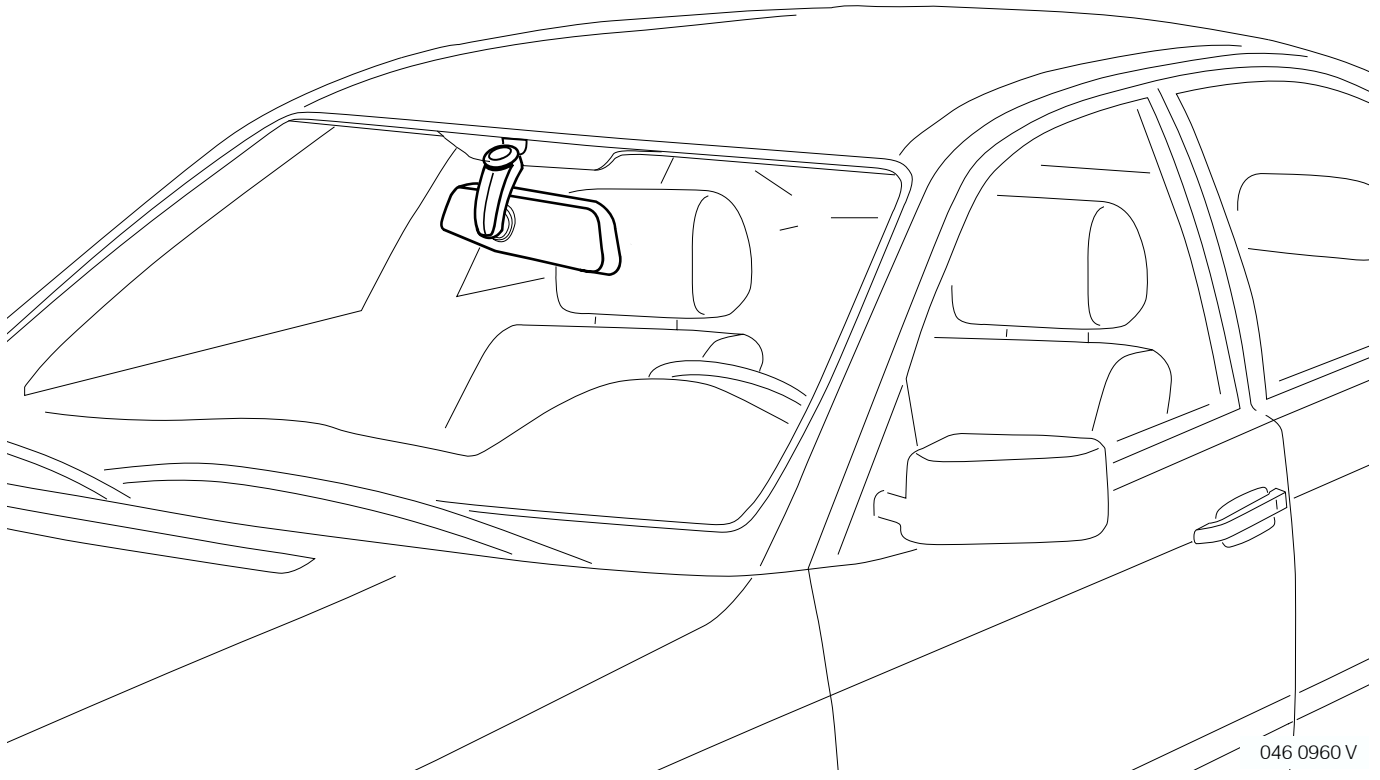




# Teile und Zubehör - Einbauanleitung



## **Nachrüstung Universalfernbedienung im Innenspiegel BMW 3er-Reihe (E46), BMW 5er-Reihe (E39), BMW 7er-Reihe (E38)**

Einbauzeit ca. 0,75 Stunden, die je nach Zustand und Ausrüstung des Fahrzeuges abweichen kann.

Nachrüstsatz-Nr.: 61 31 0 148 128

## Inhaltsverzeichnis

Kapitel	Seite
Wichtige Hinweise .....	3
1. Vorarbeiten .....	4
2. Anschlussübersicht .....	5
3. Verlegeschema .....	6
4. Kabelsatz einbauen und anschließen .....	7
5. Abschließende Arbeiten .....	8
6. Schaltplan .....	9

## **Wichtige Hinweise**

Nur zum Gebrauch in der BMW HO bestimmt.

## **Zielgruppe**

Zielgruppe dieser Einbauanleitung ist an BMW/MINI Fahrzeugen ausgebildetes Fachpersonal mit entsprechenden Fachkenntnissen.

Alle Arbeiten sind mit Hilfe von aktuellen BMW Reparaturanleitungen, Stromlaufplänen, Wartungshandbüchern und Arbeitsanleitungen in rationeller Reihenfolge mit den vorgeschriebenen Werkzeugen (Sonderwerkzeugen) und unter Berücksichtigung der geltenden Sicherheitsvorschriften durchzuführen.

## **Montagehinweise**

Bei der Verlegung von Kabeln/Leitungen ist darauf zu achten, dass sie nicht geknickt oder beschädigt werden.

Falls angegebene PIN-Nummern belegt sind, müssen Brücken, Doppelcrimpungen oder Parallelanschlüsse durchgeführt werden.

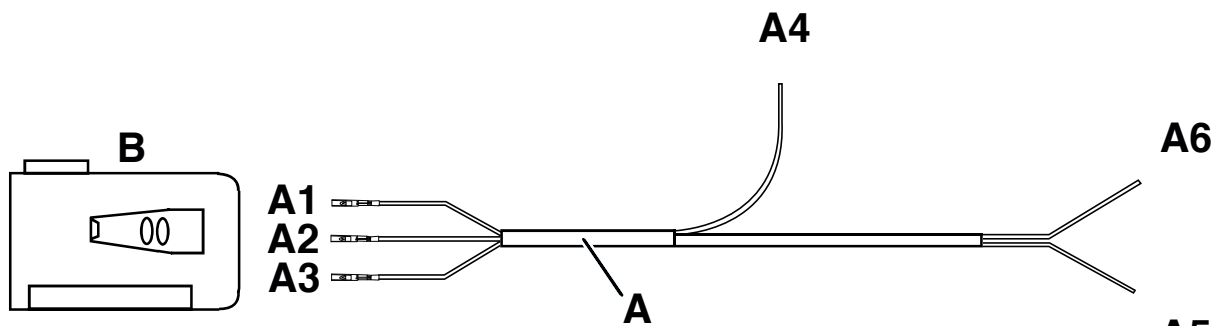
## **Erforderliches Sonder- und Spezialwerkzeug**

keine

## 1. Vorarbeiten

	TIS AW-Nr.
Kurztest durchführen	---
Minuspol der Batterie abklemmen	12 00 ...
vorderen Dachhimmel absenken	---
	---
<b>Folgende Komponenten sind vorab zu demontieren:</b>	
A-Säulenverkleidung rechts	---
Handschuhkasten	---
Innenspiegel	---

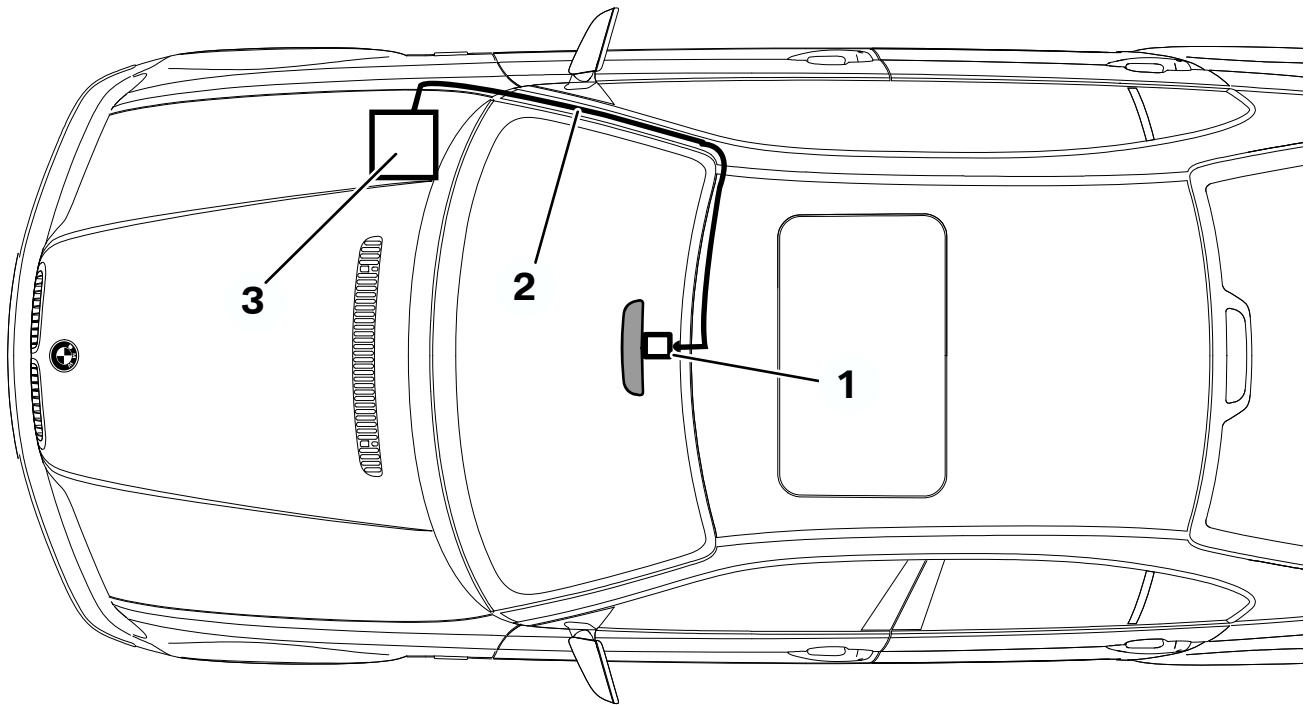
## 2. Anschlussübersicht



046 0966 V

Position	Bezeichnung	Signal	Kabelfarbe/ Querschnitt	Anschlussort im Fahrzeug	Kurzbez./ Steckplatz
A	Zusatzkabelbaum	---	---	---	---
B	schwarzer, 10poliger Stecker	---	---	am Innenspiegel mit Abblendautomatik	X18246
A1	Flachsteckkontakt	Klemme 15	GN/WS Ø 0,35 mm <sup>2</sup>	am schwarzen 10poligen Stecker	X18246 PIN 3
A2	Flachsteckkontakt	Masse	BR/SW Ø 0,35 mm <sup>2</sup>	am schwarzen 10poligen Stecker	X18246 PIN 10
A3	Flachsteckkontakt	Rückfahr- signal	BL/GE Ø 0,35 mm <sup>2</sup>	am schwarzen 10poligen Stecker	X18246 PIN 1
A4	offener Kontakt	---	BR/SW Ø 0,35 mm <sup>2</sup>	am Kabel BR/SW hinter Handschuh- kasten	---
A5	offener Kontakt	---	BL/GE Ø 0,35 mm <sup>2</sup>	am Kabel BL/GE hinter Handschuh- kasten	---
A6	offener Kontakt	---	GN/WS Ø 0,35 mm <sup>2</sup>	am Kabel GN/WS hinter Handschuh- kasten	---

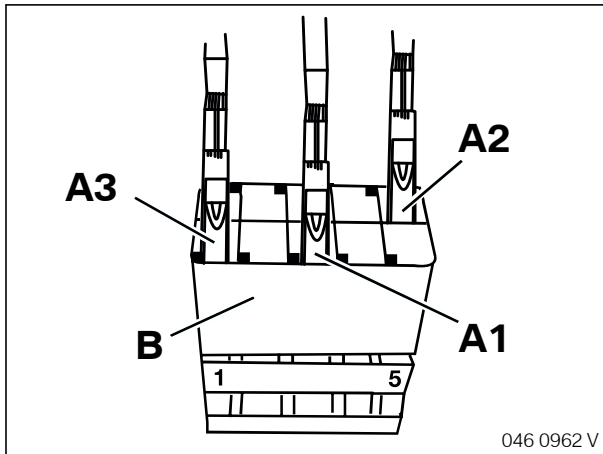
### 3. Verlegeschema



046 0961 V

- 1 schwarzer 10poliger Stecker am Innenspiegel
- 2 Verlegeweg Zusatzkabelbaum
- 3 Anschlussbereich hinter Handschuhkasten

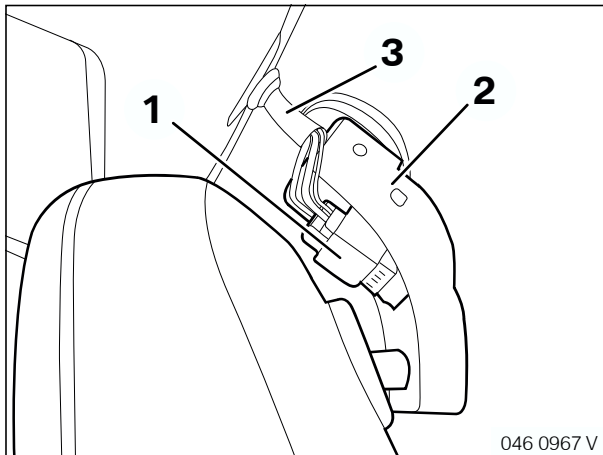
## 4. Kabelsatz einbauen und anschließen



Innenspiegel mit Ablendautomatik (TIS Nr.: 51 16 063) montieren. ◀

Die Abzweige **A1-A3** in den 10poligen Stecker (B) **X18246** wie folgt einstecken:

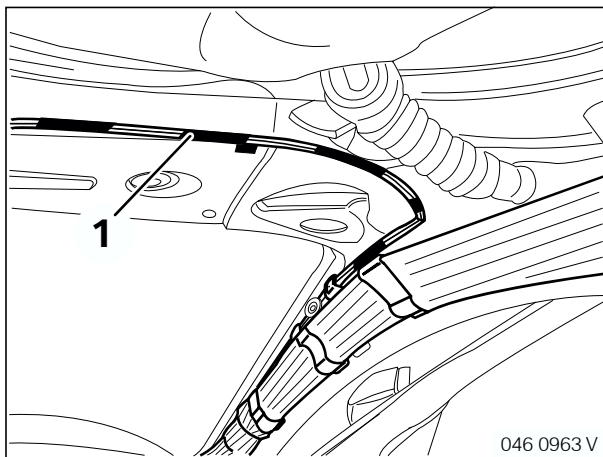
Abweig **A1** in Steckplatz **3**,  
 Abweig **A2** in Steckplatz **10**,  
 Abweig **A3** in Steckplatz **1** einstecken.



Schwarzen 10poligen Stecker (1) am Innenspiegel mit Ablendautomatik (2) aufstecken.

Kabelbaum durch die Tülle (3) ziehen.

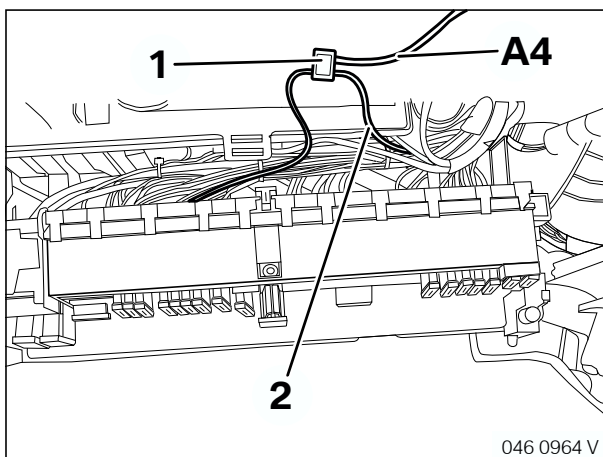
Kabelbaum in die Kabelhalter unter dem Dachhimmel einlegen und zur rechten A-Säule verlegen.



Kabelbaum (1) in den Kabelhaltern entlang der A-Säule bis zum Handschuhkasten verlegen.



Der Kabelbaum (1) darf nicht den Wirkungsbereich des Kopfairbags beeinträchtigen. ◀



Abweig **A4** mit Miniverbinder (1) an einem Kabel mit der Farbe BR/SW parallel anschließen.

Analog den Abweig **A5** parallel an einem Kabel mit der Farbe BL/GE und den Abweig **A6** parallel an einem Kabel mit der Farbe GN/WS anschließen.

## 5. Abschließende Arbeiten

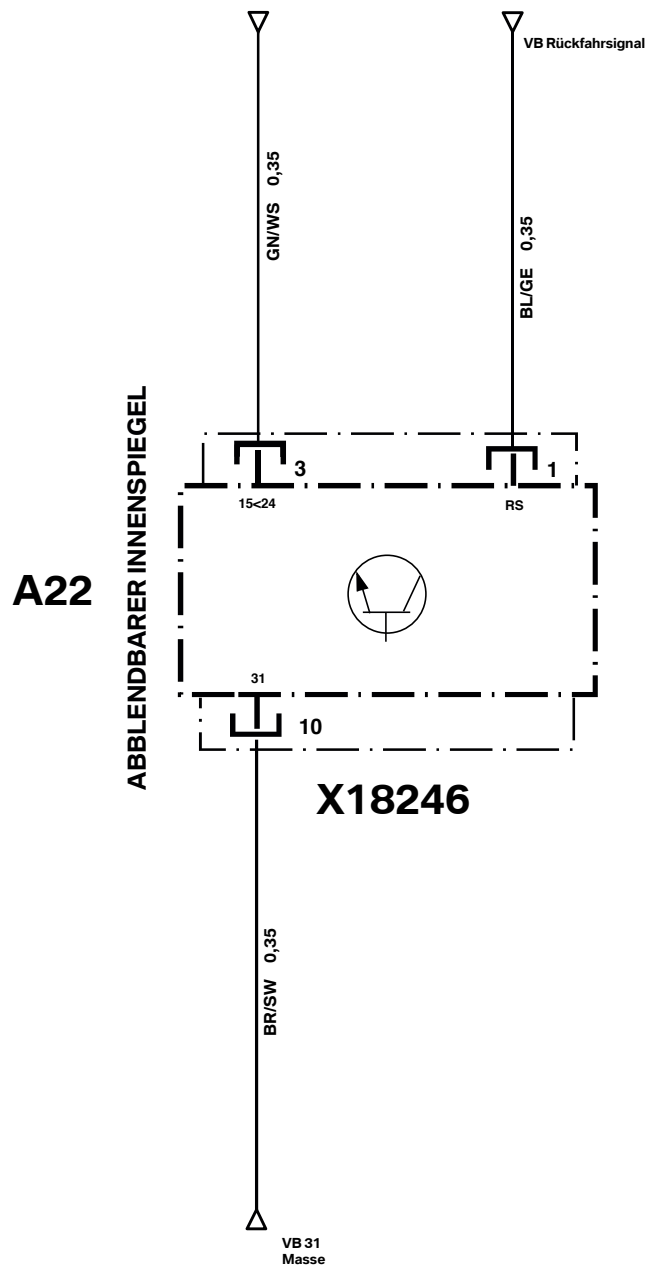
Der Innenspiegel mit Abblendautomatik ist nicht codierrelevant.

Zur Funktionskontrolle die Batterie wieder anklemmen. Zündung und Abblendlicht einschalten. Die Fozelle auf der Spiegelrückseite mit einem Klebeband abdecken. Die Fozelle im Innenspiegel mit einer Taschenlampe anleuchten. Der Innenspiegel muss jetzt abblenden.

The logo for 'Mflight' features a stylized, bold letter 'M' in a black, sans-serif font. To its right, the word 'flight' is written in a black, elegant, cursive script. The 'M' and 'flight' are positioned such that they appear to be part of a single brand identity.



## 6. Schaltplan



046 0965 V

**Mflight**

## 6. Schaltplan

### Legende

**A22** Abblendbarer Innenspiegel

**X18246** schwarzer 10poliger Stecker

VB Rückfahrsignal

VB Klemme 15

VB 31 Masse

### Kabelfarben

SW schwarz

GN grün

BR braun

GE gelb

BL blau

WS weiß

**M**flight