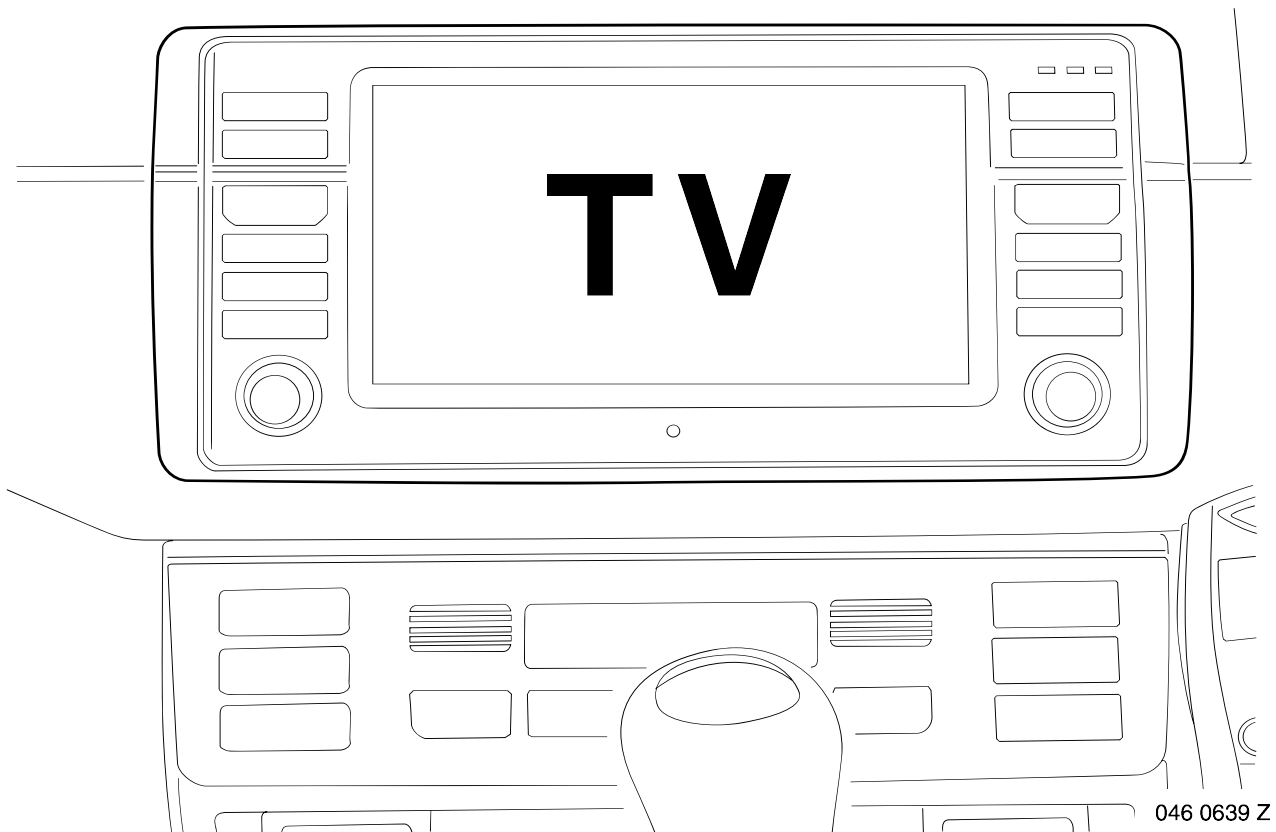




Teile und Zubehör - Einbauanleitung



Nachrüstung TV- Funktion

BMW 3er-Reihe (E46/3) touring nur mit SA 609 ab 09/01

Einbauzeit ca. 2,75 Stunden, die je nach Zustand und Ausrüstung des Fahrzeuges abweichen kann.

Nachrüstsatz-Nr.: 65 50 0 143 550

Inhaltsverzeichnis

Kapitel	Seite
Wichtige Hinweise	3
1. Vorarbeiten	4
2. Teileübersicht	5
3. Einbau- und Verlegeschema	6
4. Anschlussübersicht TV- Funktion	7
5. Stoßdämpfer links und rechts umbauen (Nur Fahrzeuge ohne AHK)	8
6. Antenne einbauen	9
7. Videomodul einbauen	11
8. Kabelsatz TV-Funktion verlegen und anschließen	12
9. Abschließende Arbeiten und Codierung	14
10. Schaltplan TV- Funktion	15

Wichtige Hinweise

Der Nachrüstsatz ist nur für den Gebrauch in der BMW HO bestimmt.

Technische Änderungen vorbehalten.

Zielgruppe

Zielgruppe dieser Einbauanleitung ist an BMW Fahrzeugen ausgebildetes Fachpersonal mit entsprechenden Fachkenntnissen.

Alle Arbeiten sind mit Hilfe von aktuellen BMW Reparaturanleitungen, Stromlaufplänen, Wartungshandbüchern und Arbeitsanleitungen in rationeller Reihenfolge mit den vorgeschriebenen Werkzeugen (Sonderwerkzeugen) und unter Berücksichtigung der geltenden Sicherheitsvorschriften durchzuführen.

Montagehinweise

Die Montage der Antenne ist an der linken Stoßstangenseite dargestellt, an der rechten Stoßstangenseite ist spiegelbildlich vorzugehen.

Anziehdrehmomente für Schraubenverbindungen beachten. Die erforderlichen Anziehdrehmomente sind dem TIS zu entnehmen.

Bei der Verlegung von Kabeln/Leitungen ist darauf zu achten, dass sie nicht geknickt oder beschädigt werden.

Verlegte Kabel grundsätzlich mit Kabelbändern befestigen.

Falls angegebene PIN-Kammern belegt sind, müssen Brücken, Doppelvercrimpungen oder Parallelanschlänge durchgeführt werden.

Nach dem Einbau muss die Nachrüstung der TV- Funktion mit DIS oder MoDiC über den Pfad - **Nachrüstung** - codiert werden.

Hinweise zum Betrieb

Die TV- Funktion ist nur bei Fahrzeugstillstand aktiv.

Erforderliches Werkzeug

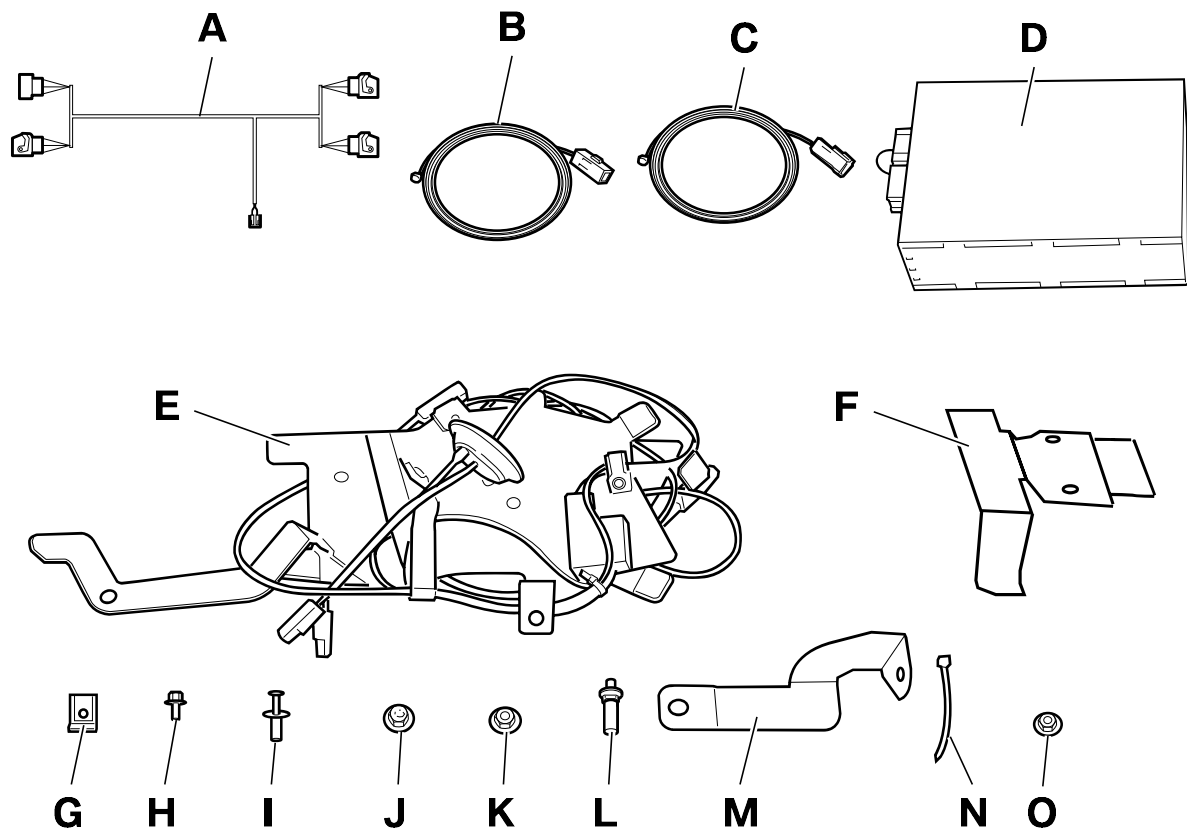
DIS oder MoDiC

Ausziehklammern (65 5 400)

1. Vorarbeiten

	TIS AW-Nr.
Kurztest durchführen	- - -
Minuspol der Batterie abklemmen	12 00 ...
Folgende Komponenten sind vorab zu demontieren:	
Stoßstange hinten	51 12 000
Stoßdämpfer für Stoßstange links und rechts (Nur Fahrzeuge ohne AHK)	51 12 742
Gepäckraum-Bodenverkleidung	51 47 102
Abdeckung und Ablagefach im Gepäckraum links	51 47 ...
Navigationsrechner lösen	65 90 510

2. Teileübersicht



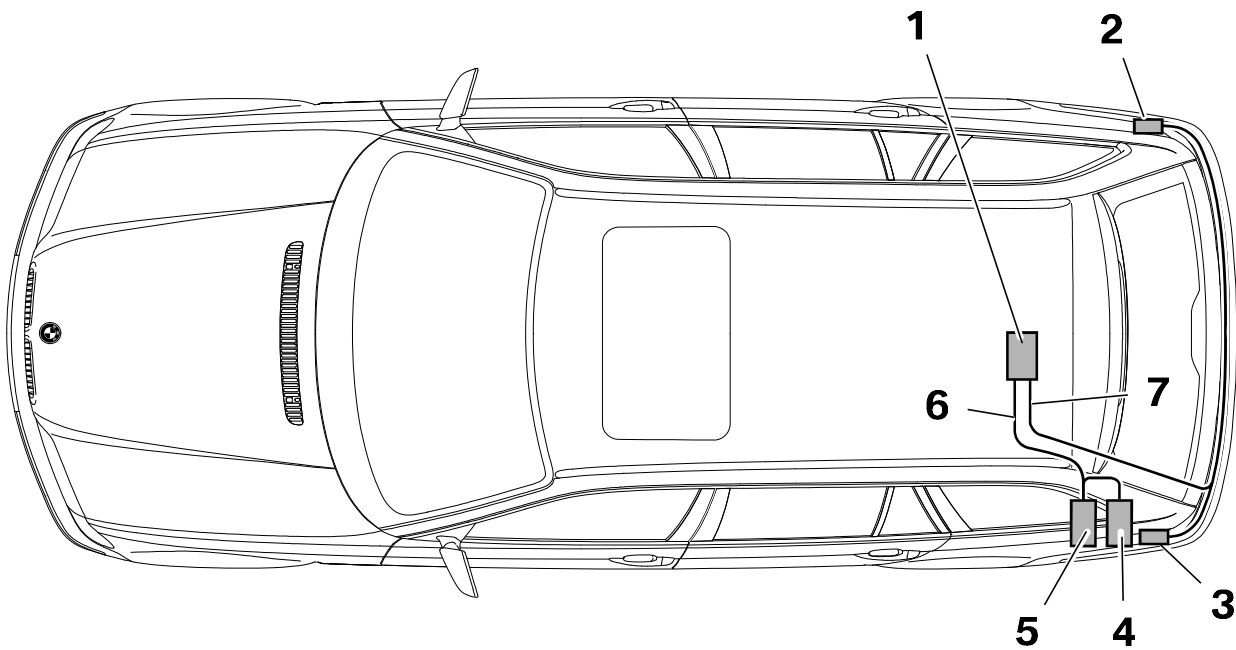
046 0 608 Z

Legende

- A** Adapterkabel
- B** Antennenkabel TV 1
- C** Antennenkabel TV 2
- D** Videomodul
- E** Antenne
- F** Halter
- G** Blechmutter (4 Stück)
- H** Sechskantschraube mit Scheibe M5x14 (6 Stück)
- I** Spreizniet (4 Stück)
- J** Kunststoffmutter (2 Stück)
- K** Sechskantmutter M6 (2 Stück)
- L** Massebolzen (2 Stück)
- M** Halter
- N** Kabelband (15 Stück)
- O** Sechskantmutter M5 (2 Stück)

Mflight

3. Einbau- und Verlegeschema

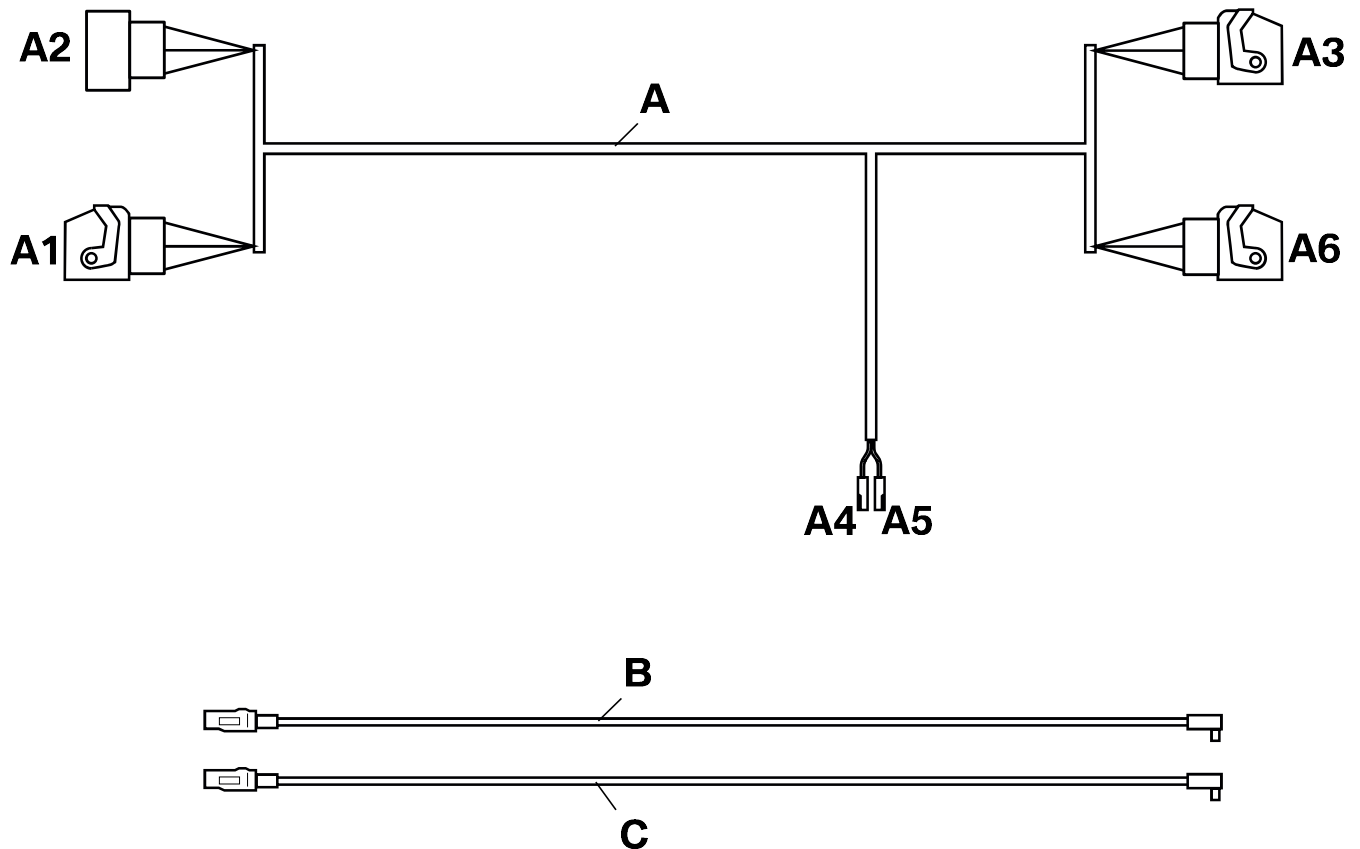


046 0618 Z

Legende

- 1 Videomodul
- 2 Antenne rechts
- 3 Antenne links
- 4 Navigationsrechner
- 5 Radioempfangsteil
- 6 Adapterkabel
- 7 Antennenkabel TV 1 und TV 2

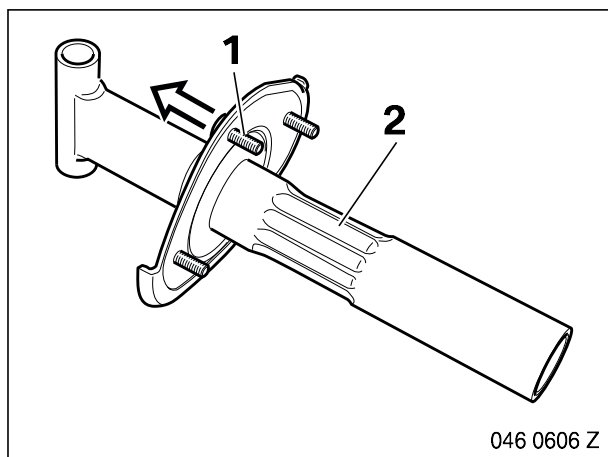
4. Anschlussübersicht TV- Funktion



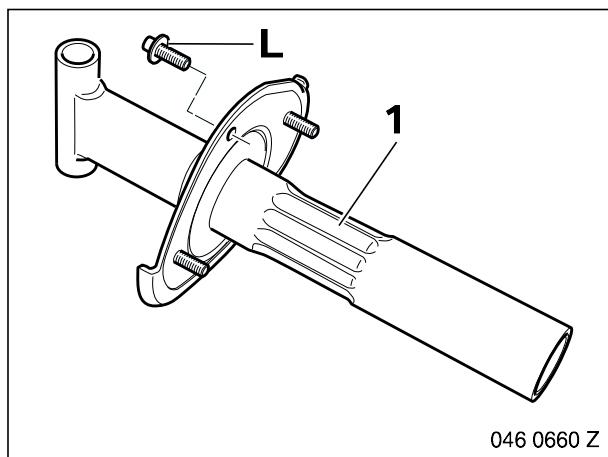
046 0638 Z

Position	Bezeichnung	Signal	Kabelfarbe/ Querschnitt	Anschlussort im Fahrzeug	Kurzbez./ Steckplatz
A	Adapterkabel	---	---	---	---
A1	Buchsengehäuse 18-polig BL	---	---	Am Navigationsrechner A112	X1313
A2	Stiftgehäuse 18-polig BL	---	---	Am Stecker des Fahrzeugkabelbaumes, Buchsengehäuse 18-polig BL	X1313
A3	Buchsengehäuse 18-polig BL	---	---	Am Videomodul A197	X18804
A4	Buchsenkontakt	TVNF+	GE 0,5 mm ²	Am Radioempfangsteil N9 Buchsengehäuse 12-polig natur	X13648 PIN 11
A5	Buchsenkontakt	TVNF-	BL/GE 0,5 mm ²	Am Radioempfangsteil N9 Buchsengehäuse 12-polig natur	X13648 PIN 12
A6	Buchsengehäuse 18-polig natur	---	---	Am Videomodul A197	X18806
B	Antennenkabel TV 1	---	---	Zwischen Antenne und Videomodul A197	---
C	Antennenkabel TV 2	---	---	Zwischen Antenne und Videomodul A197	---

5. Stoßdämpfer links und rechts umbauen (Nur Fahrzeuge ohne AHK)



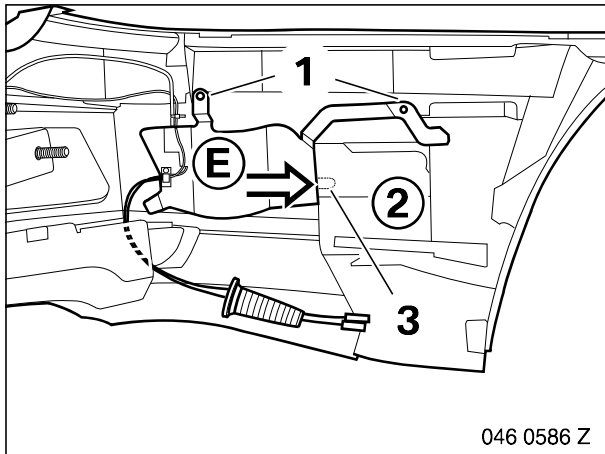
Obere Befestigungsschraube (1) aus dem Stoßdämpfer (2) auspressen.



Massebolzen **L** wie dargestellt in den Stoßdämpfer (1) einpressen.

Stoßdämpfer (1) in das Fahrzeug einbauen.

6. Antenne einbauen



Antenne **E** mit dem Zapfen (3) zwischen Innen- und Außenschale der Stoßstange (2) einstecken.

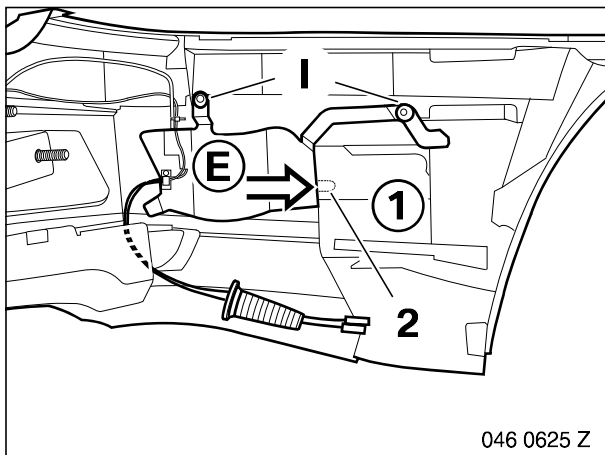
Bohrungen (1) auf die Innenschale der Stoßstange (2) übertragen.

Antenne **E** herausziehen.



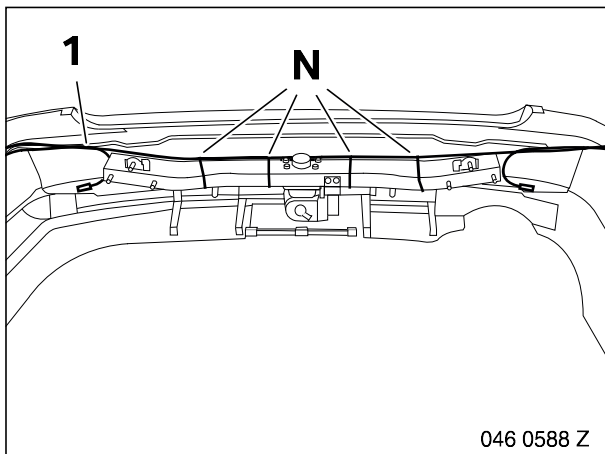
Außenschale der Stoßstange nicht beschädigen.
Stufenanschlag verwenden. ◀

Innenschale der Stoßstange (2) mit Bohrer Ø 6 mm und Stufenanschlag durchbohren.



Antenne **E** mit dem Zapfen (2) zwischen Innen- und Außenschale der Stoßstange (1) einstecken.

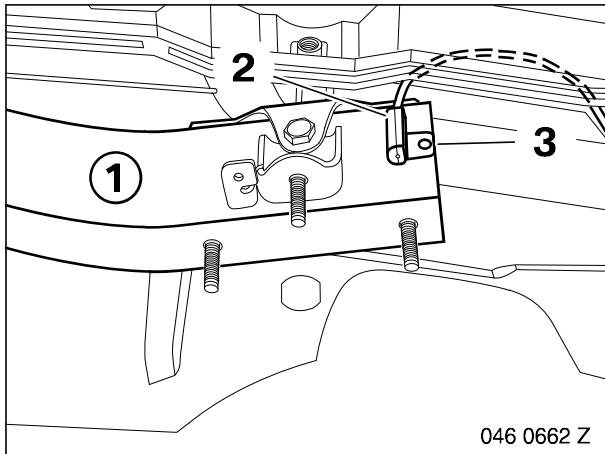
Antenne **E** mit Spreiznieten **I** befestigen.



Antennenverbindungskabel (1) auf die rechte Stoßstangenseite verlegen und mit Kabelbändern **N** sichern.

Rechte Antenne montieren.

6. Antenne einbauen

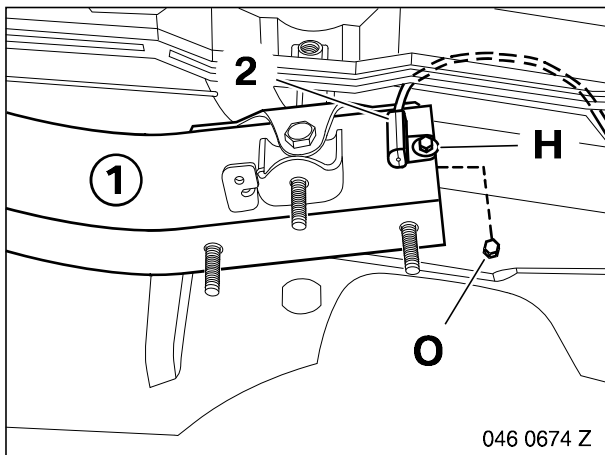


Nur Fahrzeuge mit AHK

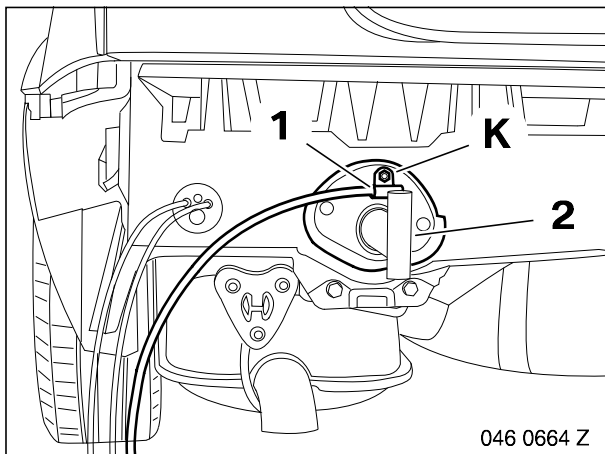
☐ Lasche des Kondensators muss mit dem Träger (1) bündig abschließen. ◀

Kondensator (2) wie dargestellt mittig anlegen und Bohrung (3) auf den Träger (1) übertragen.

Träger (1) mit Bohrer Ø 5,5 mm durchbohren.

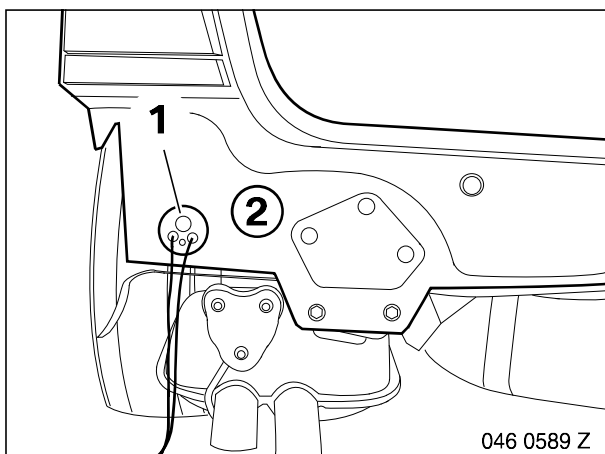


Kondensator (2) mit Sechskantschraube **H** und Sechskantmutter **O** an der Bohrung des Trägers (1) anschrauben.



Nur Fahrzeuge ohne AHK

Kondensator (1) mit Sechskantmutter **K** am Stoßdämpfer (2) anschrauben.



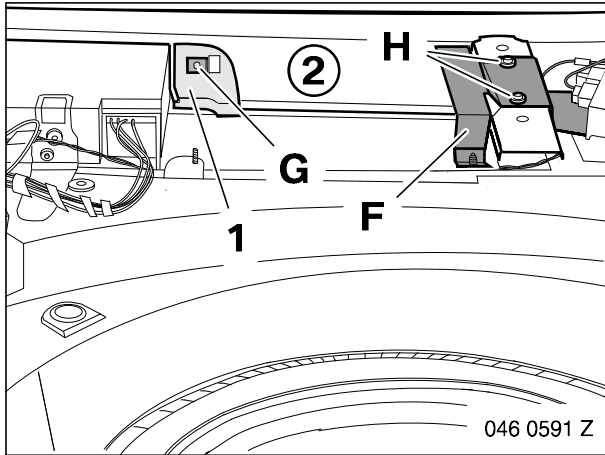
Alle Fahrzeuge

Verschlussstopfen des linken Heckblechs (2) entfernen.

Kabeltülle mit den Antennenkabeln (1) in die freigewordene Öffnung einstecken.

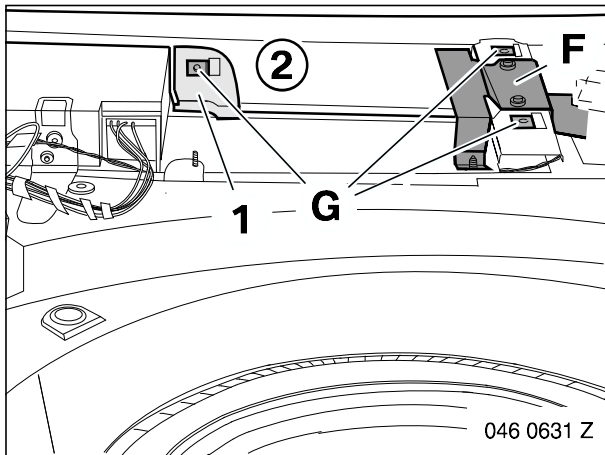
Stoßstange montieren.

7. Videomodul einbauen



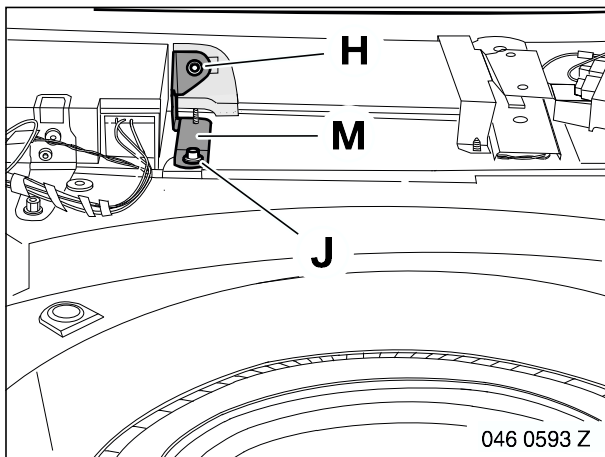
Nur Fahrzeuge mit PDC / AHK

Schallsolierung (2) im markierten Bereich (1) entfernen.
Blechmutter **G** in die vorhandene Öffnung einstecken.
Schrauben **H** des Halters **F** lösen.



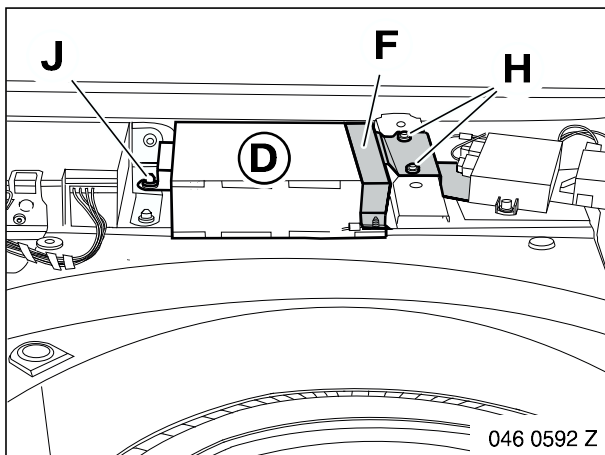
Nur Fahrzeuge ohne PDC /AHK

Schallsolierung (2) im markierten Bereich (1) entfernen.
Blechmuttern **G** in die vorhandenen Öffnungen einstecken.
Halter **F** anlegen.



Alle Fahrzeuge

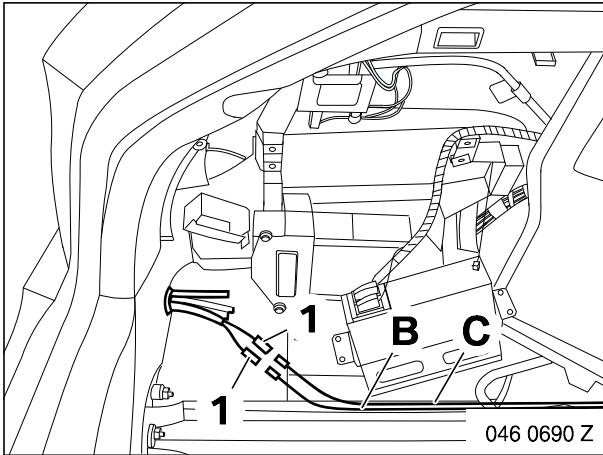
Halter **M** mit Schraube **H** und Kunststoffmutter **J** anschrauben.



Videomodul **D** in den Halter **F** einstecken und mit Kunststoffmutter **J** am vorhandenen Grobgewindebolzen anschrauben.

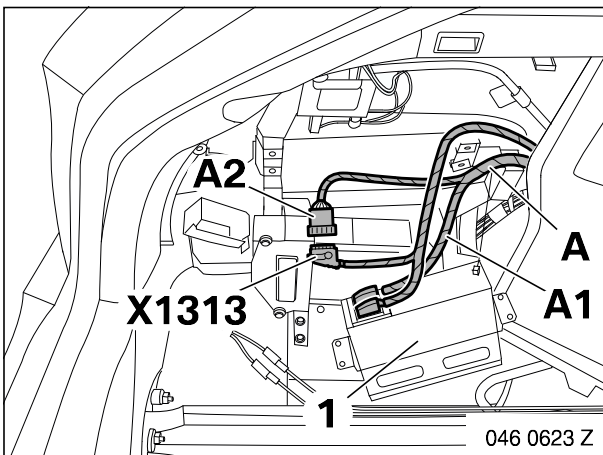
Schrauben **H** des Halters **F** anschrauben.

8. Kabelsatz TV-Funktion verlegen und anschließen



Antennenkabel (1) farbgleich mit den Antennenkabeln TV 1 **B** und TV 2 **C** verbinden.

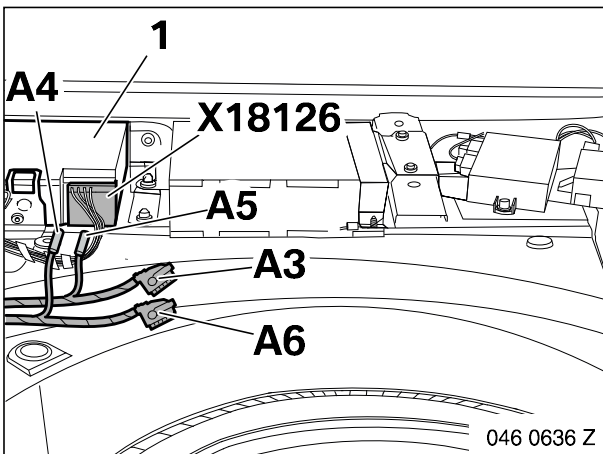
Antennenkabel TV 1 **B** und TV 2 **C** zum Videomodul verlegen.



Blauen Stecker **X1313** vom Navigationsrechner (1) lösen.

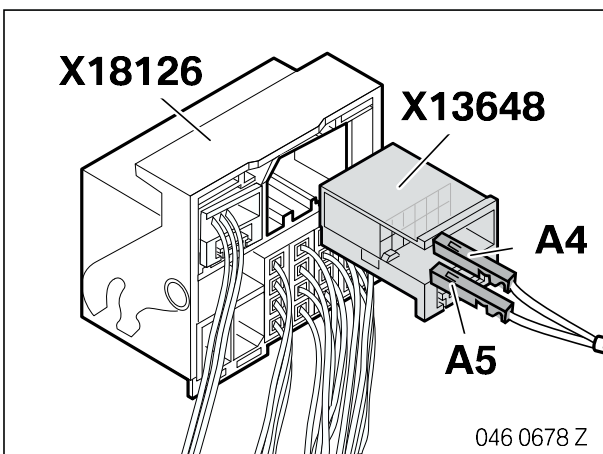
Adapterkabel **A** wie folgt anschließen:

- Abzweig **A2** am Stecker **X1313**
- Abzweig **A1** am Navigationsrechner (1)



Abzweige **A3 - A6** zum Videomodul und Radioempfangsteil (1) verlegen.

Stecker **X18126** vom Radioempfangsteil (1) lösen.



Fahrzeuge mit CD-Wechsler

Vorhandenen naturfarbenen Stecker **X13648** lösen.

Abzweige **A4 - A5** wie folgt am Stecker **X13648** einpinnen:

- Abzweig **A4** Kabelfarbe GE in PIN 11
- Abzweig **A5** Kabelfarbe BL/GE in PIN 12

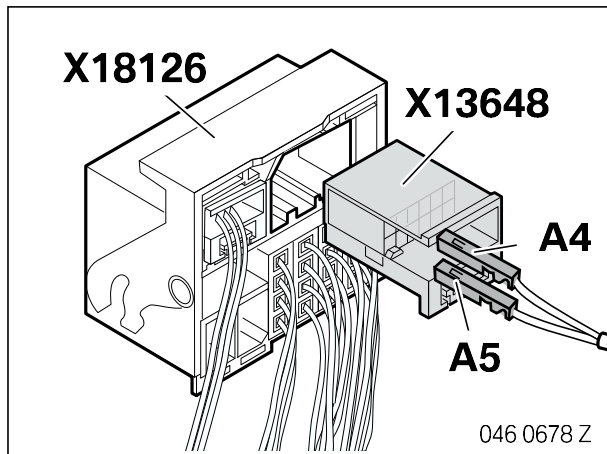
Stecker **X13648** in den Stecker **X18126** einstecken.

Stecker **X18126** am Radioempfangsteil anschließen.

Radioempfangsteil einbauen.

Mflight DE/1

8. Kabelsatz TV-Funktion verlegen und anschließen



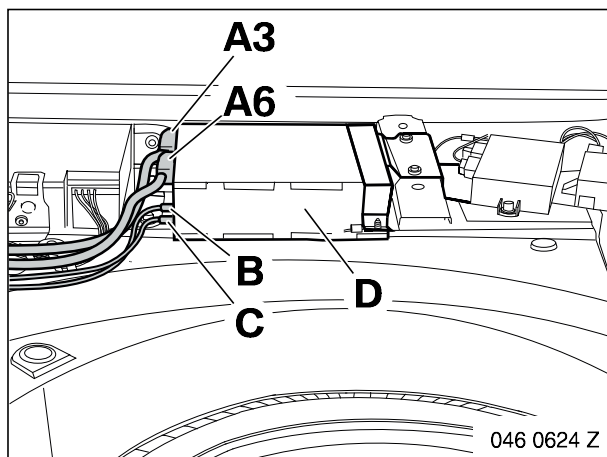
Fahrzeuge ohne CD-Wechsler

Abzweige **A4 - A5** wie folgt am beiliegenden naturfarbenen Stecker **X13648** einpinnen:

- Abzweig **A4** Kabelfarbe GE in PIN 11
- Abzweig **A5** Kabelfarbe BL/GE in PIN 12

Stecker **X13648** in den freien Steckplatz von Stecker **X18126** einstecken.

Stecker **X18126** am Radioempfangsteil anschließen.
Radioempfangsteil einbauen.



Alle Fahrzeuge

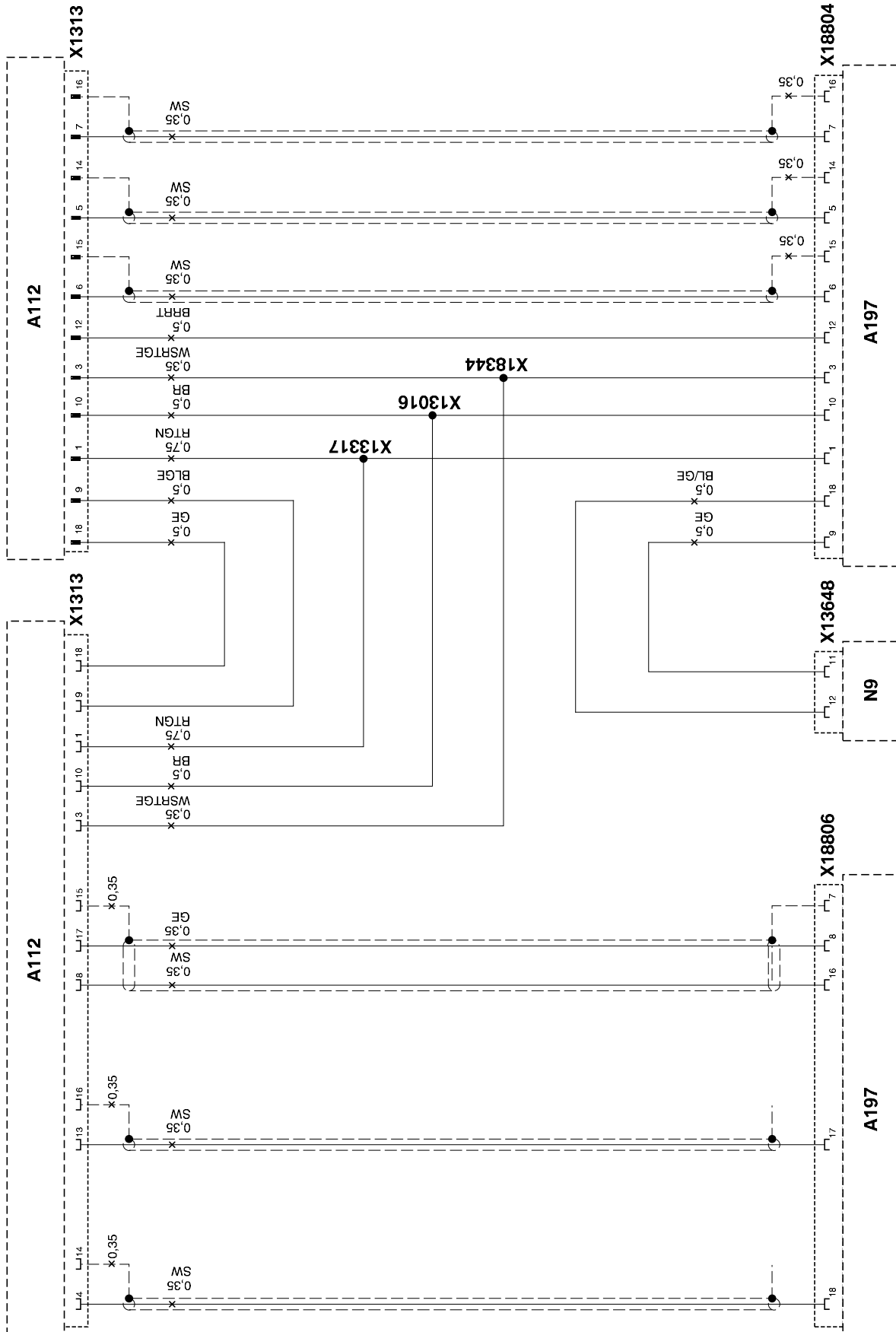
Abzweige **A3** und **A6** farbgleich am Videomodul **D** anschließen.

Antennenkabel TV 1 **B** und TV 2 **C** am Videomodul **D** anschließen.

9. Abschließende Arbeiten und Codierung

- Fahrzeug sinngemäß zusammenbauen
- Fahrzeugbatterie anklemmen
- TV- Funktion mit DIS oder MoDiC über den Pfad - **Nachrüstung** - codieren
- Funktion der TV- Funktion kontrollieren

10. Schaltplan TV- Funktion



046 0620 Z



10. Schaltplan TV- Funktion

Legende

A112 Navigationsrechner

A197 Videomodul

N9 Radioempfangsteil

X1313 Buchsengehäuse 18-polig blau am Navigationsrechner und
Stiftgehäuse 18-polig blau zum Fahrzeugkabelbaum

X13016 Verbinder Kl. 31

X13317 Verbinder Kl. 30

X13648 Stecker 12-polig natur am Radioempfangsteil

X18344 Verbinder I-Bus

X18804 Stecker 18-polig blau am Videomodul

X18806 Stecker 18-polig natur am Videomodul

Kabelfarben

RT rot

SW schwarz

GN grün

BR braun

GE gelb

WS weiß

BL blau

Mflight