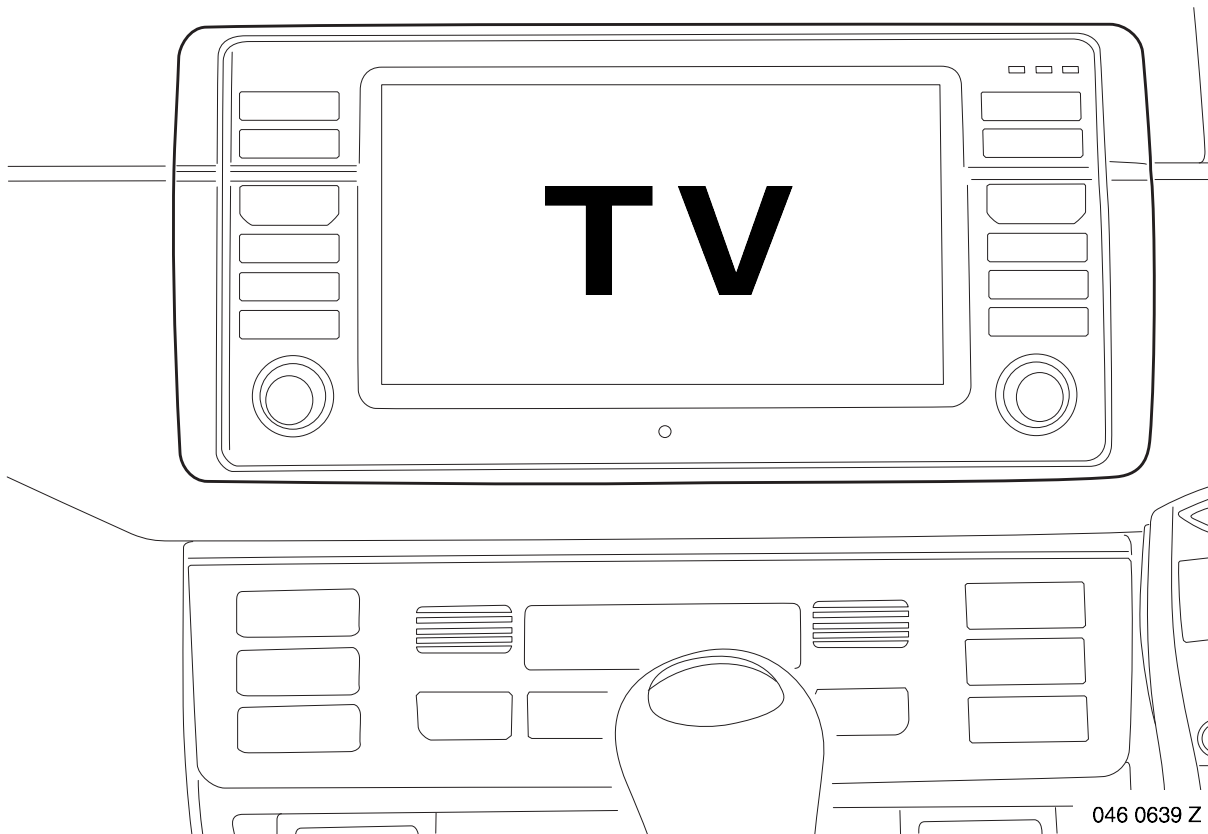




# Teile und Zubehör - Einbauanleitung



## Nachrüstung TV- Funktion

**BMW 3er-Reihe (E46/C) Cabrio nur mit SA 609 ab 09/01**

Einbauzeit ca. 2,5 Stunden, die je nach Zustand und Ausrüstung des Fahrzeuges abweichen kann.

Nachrüstsatz-Nr.: 65 50 0 143 551  
65 50 0 302 840

## Inhaltsverzeichnis

Kapitel	Seite
Wichtige Hinweise .....	3
1. Vorarbeiten.....	4
2. Teileübersicht .....	5
3. Einbau- und Verlegeschema .....	6
4. Anschlussübersicht TV- Funktion .....	7
5. Stoßdämpfer links und rechts umbauen (Nur Fahrzeuge ohne AHK) .....	8
6. Antenne einbauen .....	9
7. Videomodul einbauen .....	11
8. Kabelsatz TV-Funktion verlegen und anschließen .....	12
9. Abschließende Arbeiten und Codierung .....	13
10. Schaltplan TV- Funktion .....	14

## **Wichtige Hinweise**

Der Nachrüstsatz ist nur für den Gebrauch in der BMW HO bestimmt.

Technische Änderungen vorbehalten.

## **Zielgruppe**

Zielgruppe dieser Einbauanleitung ist an BMW Fahrzeugen ausgebildetes Fachpersonal mit entsprechenden Fachkenntnissen.

Alle Arbeiten sind mit Hilfe von aktuellen BMW Reparaturanleitungen, Stromlaufplänen, Wartungshandbüchern und Arbeitsanleitungen in rationeller Reihenfolge mit den vorgeschriebenen Werkzeugen (Sonderwerkzeugen) und unter Berücksichtigung der geltenden Sicherheitsvorschriften durchzuführen.

## **Montagehinweise**

Die Montage der Kondensatoren ist an der linken Fahrzeugseite dargestellt, an der rechten Fahrzeugseite ist spiegelbildlich vorzugehen.

Die Verkleidung für Gepäckraum- Trennwand muss getauscht werden, Teilenummer siehe ETK.

Anziehdrehmomente für Schraubenverbindungen beachten. Die erforderlichen Anziehdrehmomente sind dem TIS zu entnehmen.

Bei der Verlegung von Kabeln/Leitungen ist darauf zu achten, dass sie nicht geknickt oder beschädigt werden.

Verlegte Kabel grundsätzlich mit Kabelbändern befestigen.

Falls angegebene PIN-Kammern belegt sind, müssen Brücken, Doppelvercrimpungen oder Parallelanschlänge durchgeführt werden.

Nach dem Einbau muss die Nachrüstung der TV- Funktion mit DIS oder MoDiC über den Pfad - **Nachrüstung** - codiert werden.

## **Hinweise zum Betrieb**

Die TV- Funktion ist nur bei Fahrzeugstillstand aktiv.

## **Erforderliches Werkzeug**

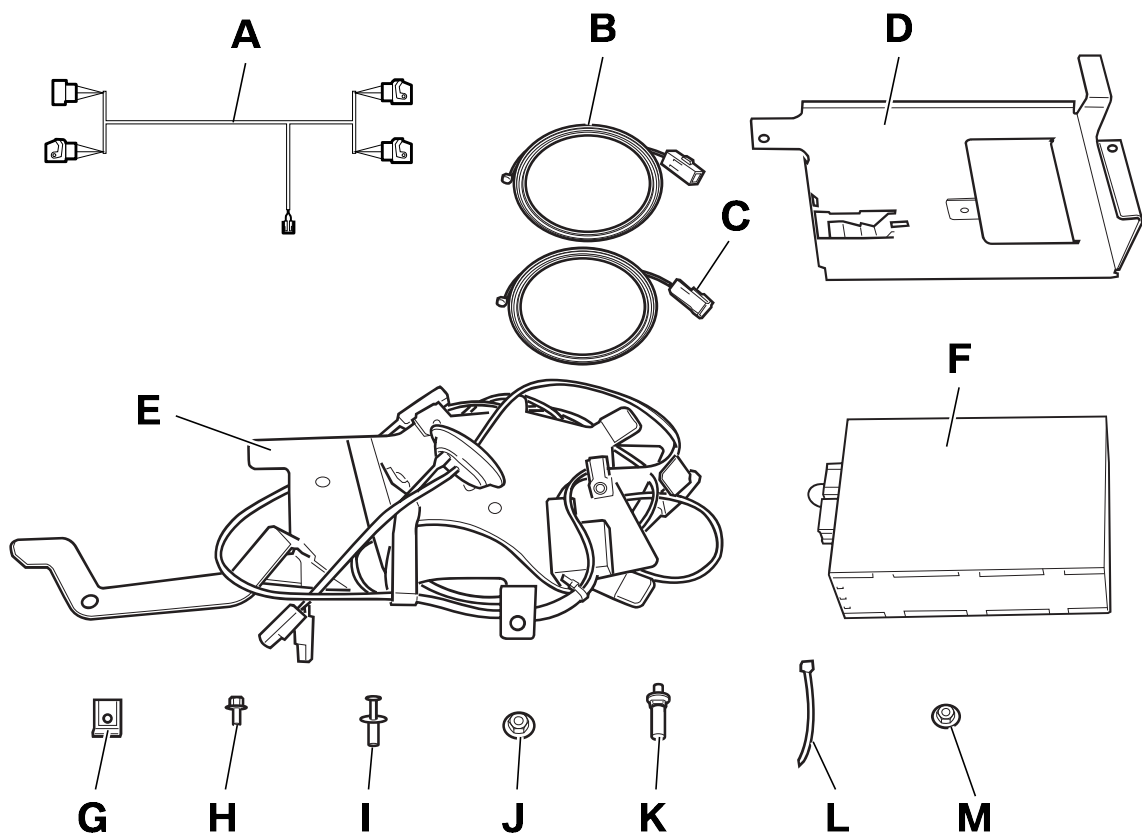
DIS oder MoDiC

Ausziehklammern (65 5 400)

## 1. Vorarbeiten

	<b>TIS AW-Nr.</b>
Kurztest durchführen	- - -
Minuspol der Batterie abklemmen	12 00 ...
<b>Folgende Komponenten sind vorab zu demontieren:</b>	
Stoßstange hinten	51 12 000
Stoßdämpfer für Stoßstange links und rechts (Fahrzeuge ohne AHK)	51 12 742
Gepäckraum-Bodenverkleidung	51 47 101
Gepäckraum-Radhausverkleidung links	51 47 151
Verkleidung für Gepäckraum-Trennwand	51 47 140
Navigationsrechner lösen	65 90 510

## 2. Teileübersicht

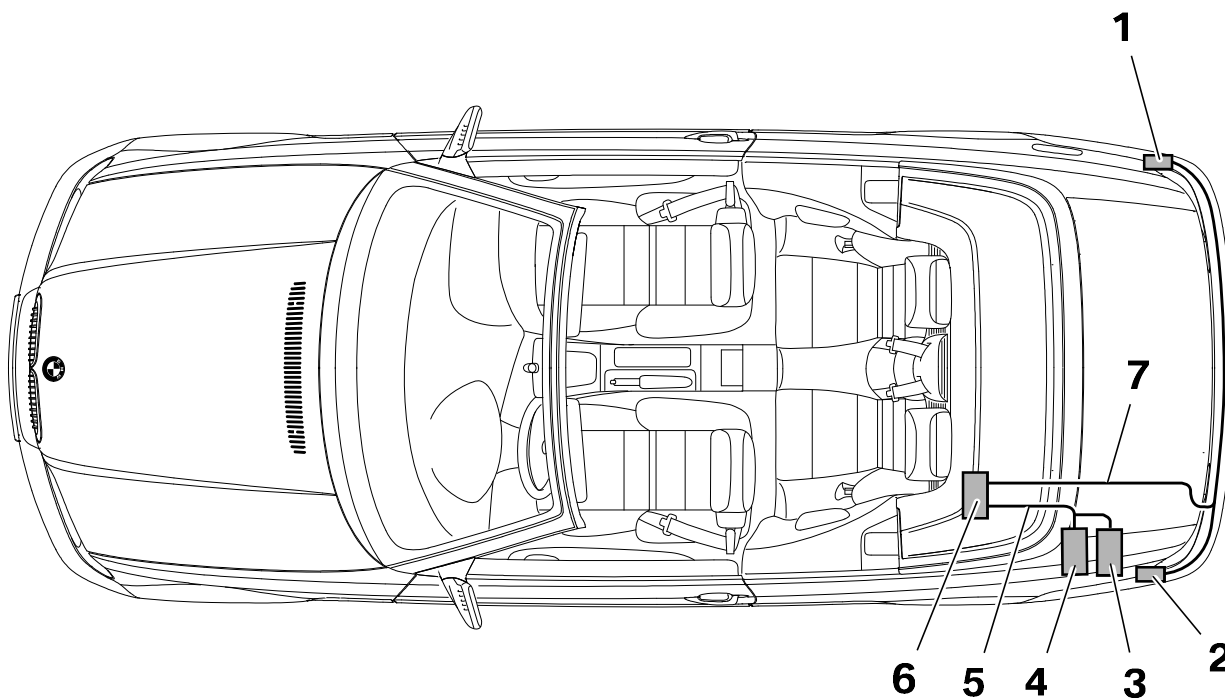


046 0 610 Z

### Legende

- A** Adapterkabel
- B** Antennenkabel TV 1
- C** Antennenkabel TV 2
- D** Halter
- E** Antenne
- F** Videomodul
- G** Blechmutter (3 Stück)
- H** Sechskantschraube mit Scheibe M5x14 (3 Stück)
- I** Spreizniet (5 Stück)
- J** Sechskantmutter M6 (2 Stück)
- K** Massebolzen (2 Stück)
- L** Kabelband (15 Stück)
- M** Sechskantmutter M5 (2 Stück)

### 3. Einbau- und Verlegeschema

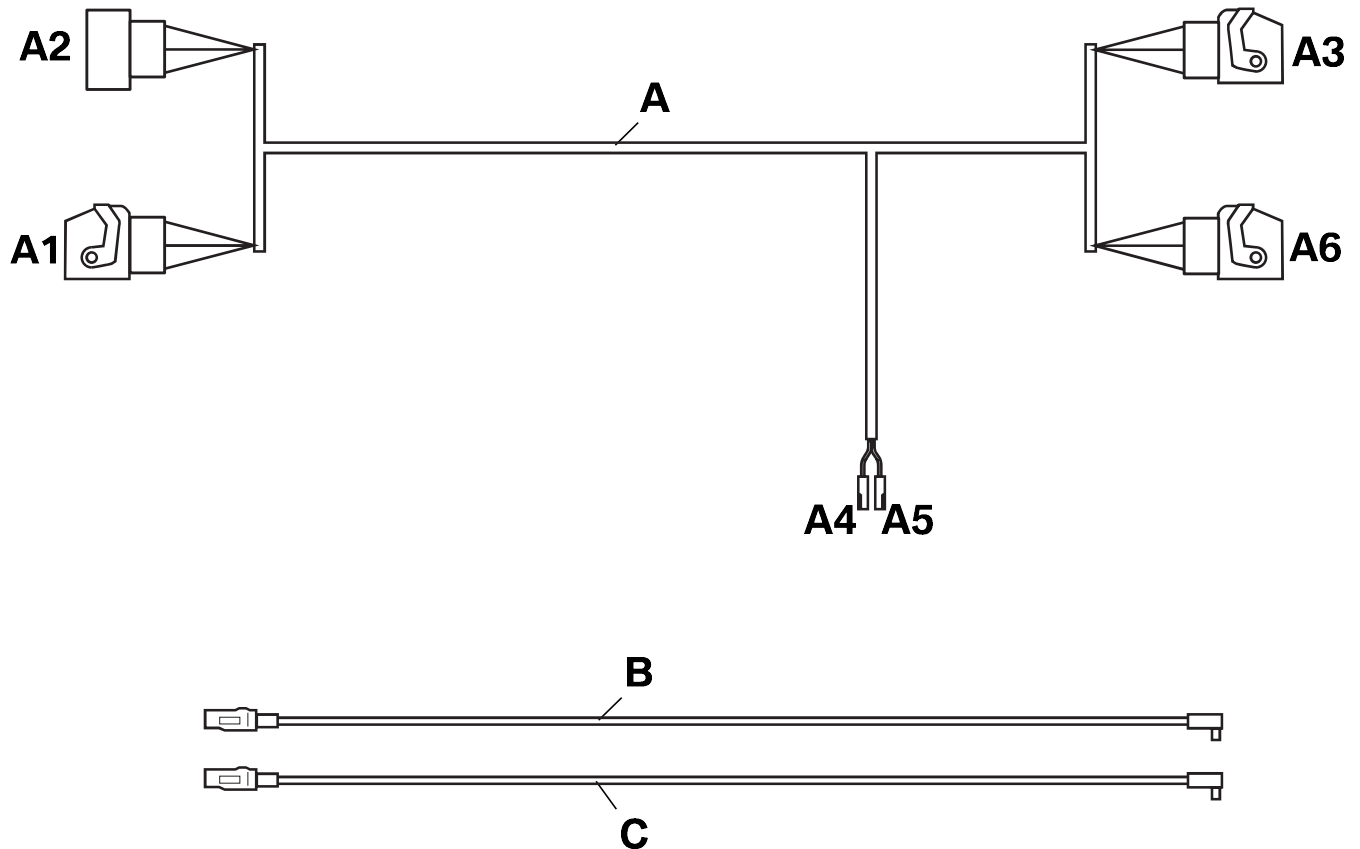


046 0615 Z

#### Legende

- 1 Antenne rechts
- 2 Antenne links
- 3 Navigationsrechner
- 4 Radioempfangsteil
- 5 Adapterkabel
- 6 Videomodul
- 7 Antennenkabel TV 1 und TV 2

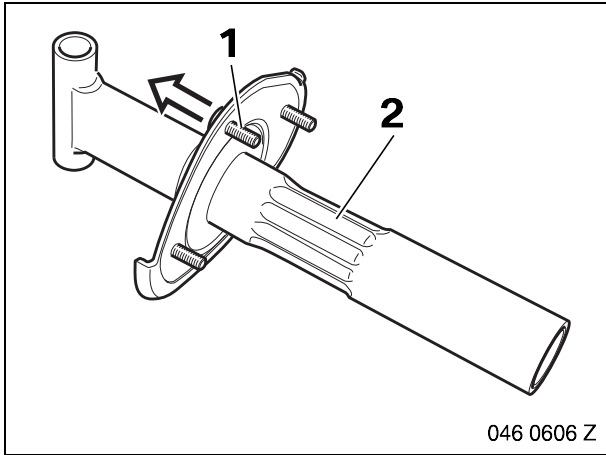
#### 4. Anschlussübersicht TV- Funktion



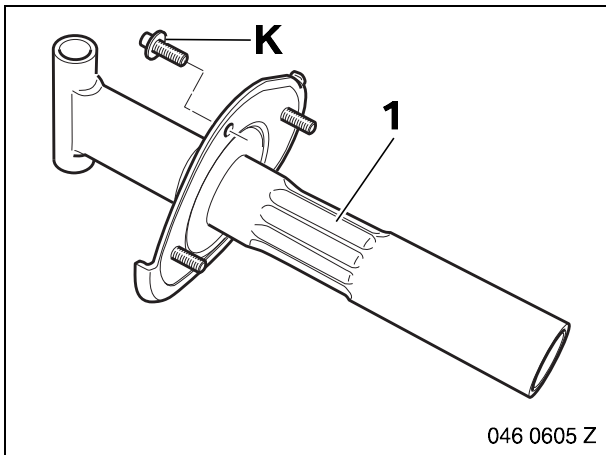
046 0638 Z

Position	Bezeichnung	Signal	Kabelfarbe/ Querschnitt	Anschlussort im Fahrzeug	Kurzbez./ Steckplatz
A	Adapterkabel	---	---	---	---
A1	Buchsengehäuse 18-polig BL	---	---	Am Navigationsrechner <b>A112</b>	X1313
A2	Stiftgehäuse 18-polig BL	---	---	Am Stecker des Fahrzeugkabelbaumes, Buchsengehäuse 18-polig BL	X1313
A3	Buchsengehäuse 18-polig BL	---	---	Am Videomodul <b>A197</b>	X18804
A4	Buchsenkontakt	TVNF+	GE 0,5 mm <sup>2</sup>	Am Radioempfangsteil <b>N9</b> Buchsengehäuse 12-polig natur	X13648 PIN 11
A5	Buchsenkontakt	TVNF-	BL/GE 0,5 mm <sup>2</sup>	Am Radioempfangsteil <b>N9</b> Buchsengehäuse 12-polig natur	X13648 PIN 12
A6	Buchsengehäuse 18-polig natur	---	---	Am Videomodul <b>A197</b>	X18806
B	Antennenkabel TV 1	---	---	Zwischen Antenne und Videomodul <b>A197</b>	---
C	Antennenkabel TV 2	---	---	Zwischen Antenne und Videomodul <b>A197</b>	---

## 5. Stoßdämpfer links und rechts umbauen (Nur Fahrzeuge ohne AHK)



Obere Befestigungsschraube (1) aus dem Stoßdämpfer (2) auspressen.

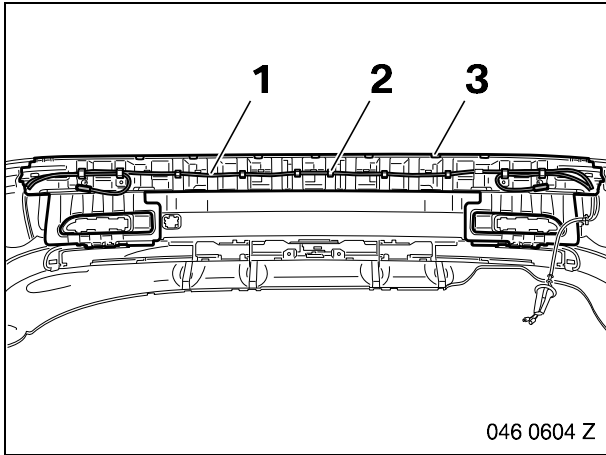


Massebolzen **K** wie dargestellt in den Stoßdämpfer (1) einpressen.

Stoßdämpfer (1) in das Fahrzeug einbauen.

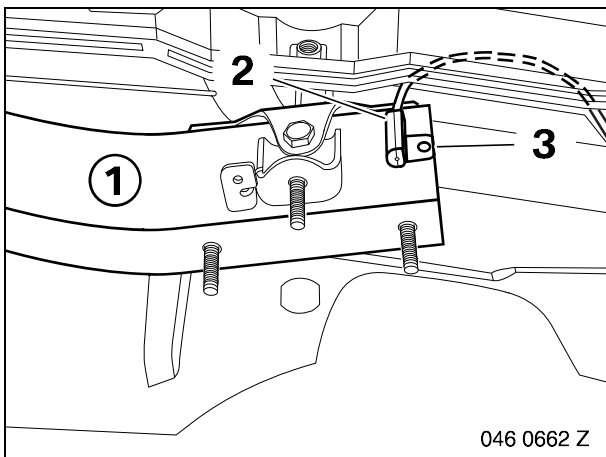


## 6. Antenne einbauen



Antenne **E** links und rechts in die Stoßstangenverkleidung einbauen (siehe TIS RA 65 25 100).

Antennenverbindungskabel (1) in den Haltelaschen (2) des Halters (3) verlegen.

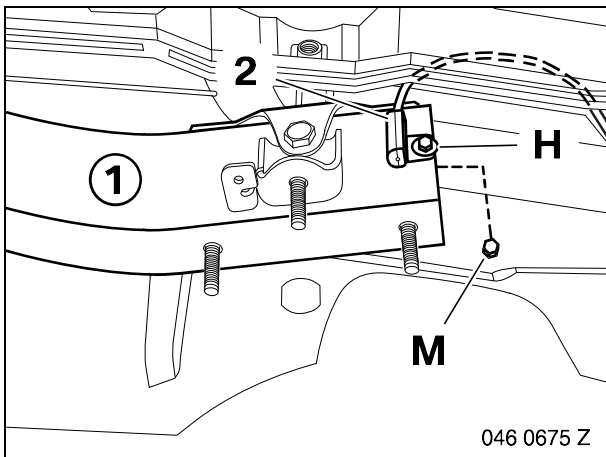


### Nur Fahrzeuge mit AHK

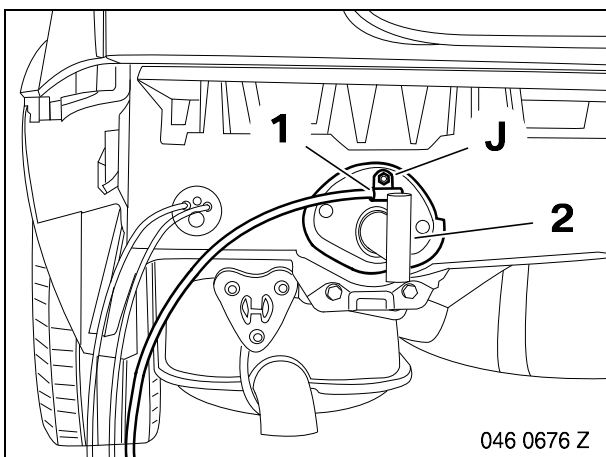
☐ Lasche des Kondensators muss mit dem Träger (1) bündig abschließen. ◀

Kondensator (2) wie dargestellt mittig anlegen und Bohrung (3) auf den Träger (1) übertragen.

Träger (1) mit Bohrer Ø 5,5 mm durchbohren.



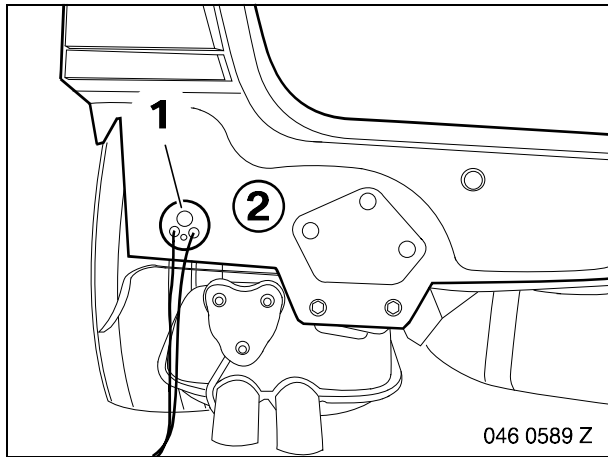
Kondensator (2) mit Sechskantschraube **H** und Sechskantmutter **M** an der Bohrung des Trägers (2) anschrauben.



### Nur Fahrzeuge ohne AHK

Kondensator (1) mit Sechskantmutter **J** am Stoßdämpfer (2) anschrauben.

## 6. Antenne einbauen



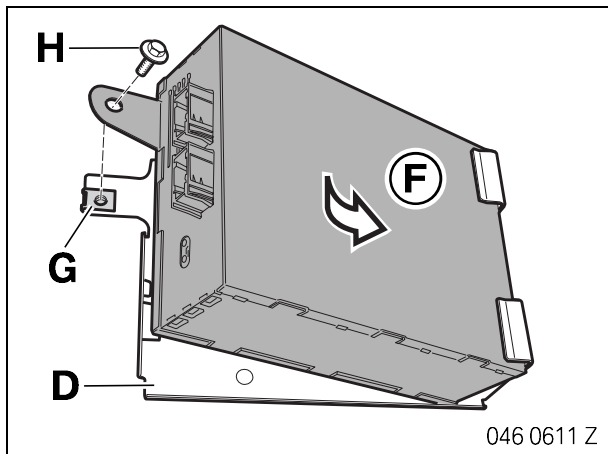
### **Alle Fahrzeuge**

Verschlussstopfen des linken Heckbleches (2) entfernen.

Kabeltülle mit den Antennenkabeln (1) in die freigewordene Öffnung einstecken.

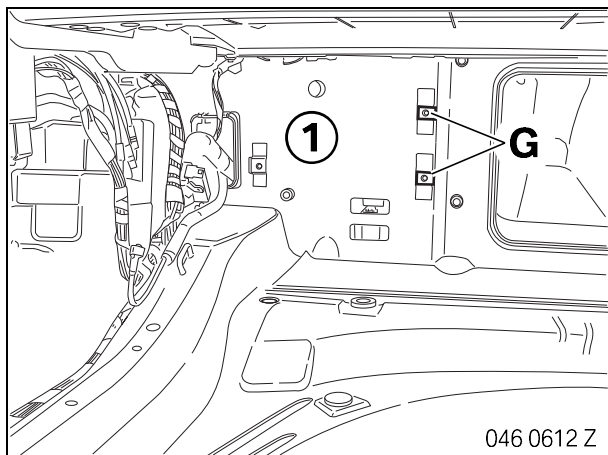
Stoßstange montieren.

## 7. Videomodul einbauen

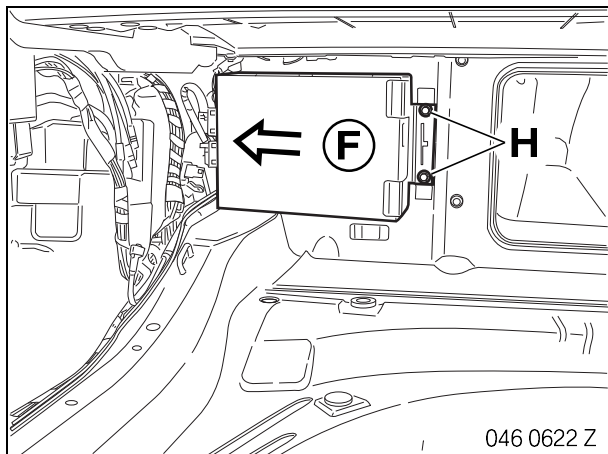


Blechmutter **G** am Halter **D** aufschieben.

Videomodul **F** in den Halter **D** einschieben und mit Sechskantschraube **H** anschrauben.

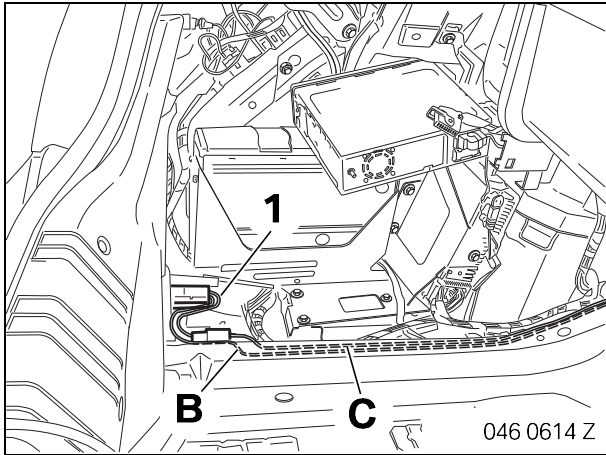


Blechmuttern **G** an den Laschen der Rückwand (1) auf-schieben.



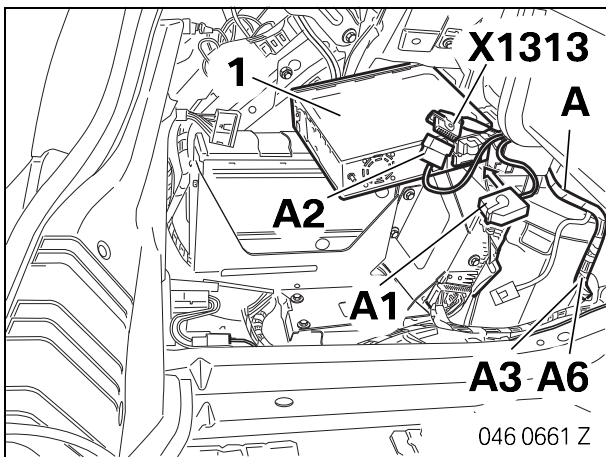
Videomodul **F** aufschieben und mit Sechskantschrauben **H** anschrauben.

## 8. Kabelsatz TV-Funktion verlegen und anschließen



Antennenkabel (1) farbgleich mit den Antennenkabeln TV 1 **B** und TV 2 **C** verbinden.

Antennenkabel TV 1 **B** und TV 2 **C** zum Videomodul verlegen.

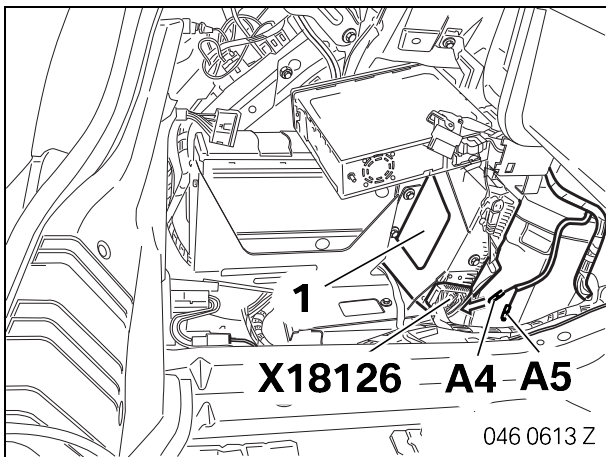


Blauen Stecker **X1313** vom Navigationsrechner (1) lösen.

Adapterkabel **A** wie folgt anschließen:

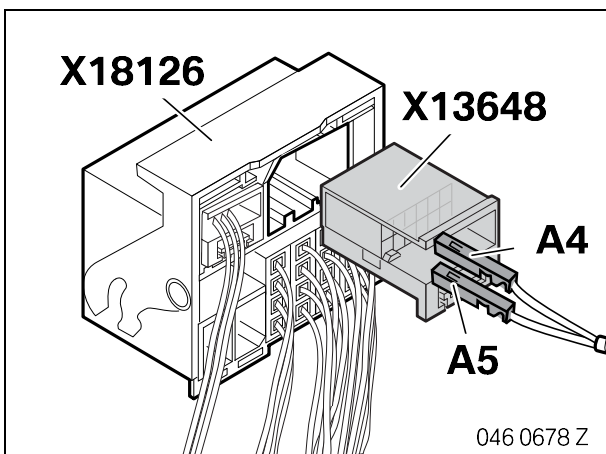
- Abzweig **A2** am Stecker **X1313**
- Abzweig **A1** am Navigationsrechner (1)

Abzweige **A3** und **A6** zum Videomodul verlegen.



Abzweige **A4 - A5** zum Radioempfangsteil (1) verlegen.

Stecker **X18126** vom Radioempfangsteil (1) lösen.



### Fahrzeuge mit CD-Wechsler

Vorhandenen naturfarbenen Stecker **X13648** lösen.

Abzweige **A4 - A5** wie folgt am Stecker **X13648** einpinnen:

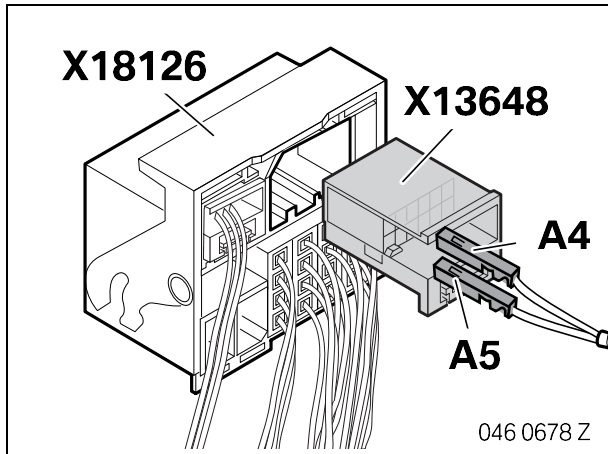
- Abzweig **A4** Kabelfarbe GE in PIN 11
- Abzweig **A5** Kabelfarbe BL/GE in PIN 12

Stecker **X13648** in den Stecker **X18126** einstecken.

Stecker **X18126** am Radioempfangsteil anschließen.

Radioempfangsteil einbauen.

## 8. Kabelsatz TV-Funktion verlegen und anschließen



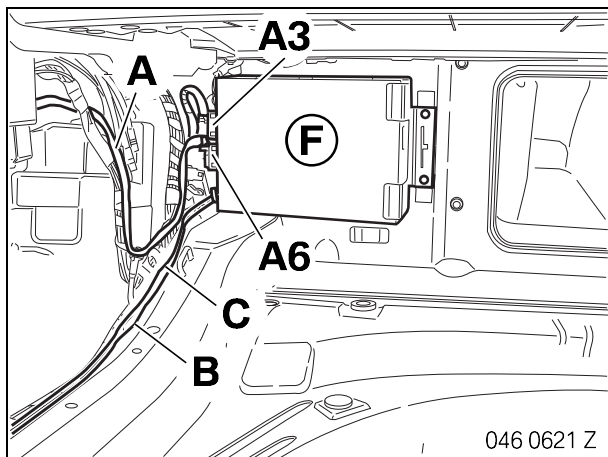
### Fahrzeuge ohne CD-Wechsler

Abzweige **A4 - A5** wie folgt am beiliegenden naturfarbenen Stecker **X13648** einpinnen:

- Abzweig **A4** Kabelfarbe GE in PIN 11
- Abzweig **A5** Kabelfarbe BL/GE in PIN 12

Stecker **X13648** in den freien Steckplatz von Stecker **X18126** einstecken.

Stecker **X18126** am Radioempfangsteil anschließen.  
Radioempfangsteil einbauen.



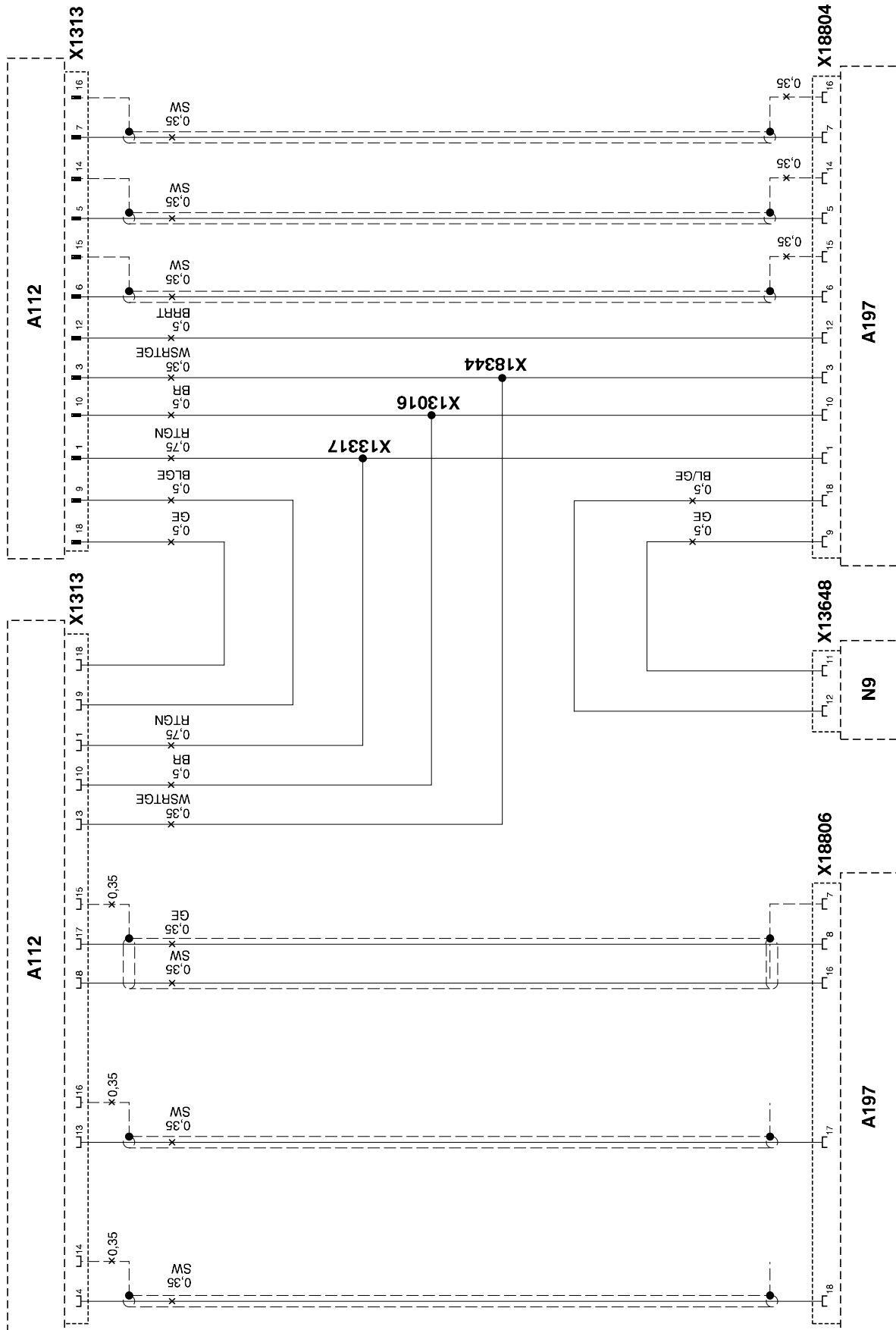
Abzweige **A3** und **A6** des Adapterkabels **A** farbgleich am Videomodul **F** anschließen.

Antennenkabel TV 1 **B** und TV 2 **C** m Videomodul **F** anschließen.

## 9. Abschließende Arbeiten und Codierung

- Fahrzeug sinngemäß zusammenbauen
- Fahrzeugbatterie anklemmen
- TV- Funktion mit DIS oder MoDiC über den Pfad - **Nachrüstung** - codieren
- Funktion der TV- Funktion kontrollieren

# 10. Schaltplan TV- Funktion



046 0620;

## 10. Schaltplan TV- Funktion

### Legende

**A112** Navigationsrechner

**A197** Videomodul

**N9** Radioempfangsteil

**X1313** Buchsengehäuse 18-polig blau am Navigationsrechner und  
Stiftgehäuse 18-polig blau zum Fahrzeugkabelbaum

**X13016** Verbinder Kl. 31

**X13317** Verbinder Kl. 30

**X13648** Stecker 12-polig natur am Radioempfangsteilempfangsteil

**X18344** Verbinder I-Bus

**X18804** Stecker 18-polig blau am Videomodul

**X18806** Stecker 18-polig natur am Videomodul

### Kabelfarben

RT rot

SW schwarz

GN grün

BR braun

GE gelb

WS weiß

BL blau

**Mflight**