



# Teile und Zubehör - Einbauanleitung

## Nachrüstung Sonnenblenden seitlich BMW 3er Limousine (E 46/4)

To retrofit side sun visors  
BMW 3 Series Saloon (E 46/4)

Pare-soleil latéraux de deuxième monte  
BMW Série 3 berline (E 46/4)

Naderhand in te bouwen zonnekleppen  
aan de zijkant  
BMW 3-serie sedan (E 46/4)

### Montage der Halter

To install the holders  
Montage des supports  
Montage van de houders  
Montera hållaren  
Montaggio dei supporti  
Montaje de los soportes  
Montagem do suporte

### Montage der Sonnenblenden

To install the sun visors  
Montage des pare-soleil  
Montage van de zonnekleppen  
Montera solskydden  
Montaggio degli schermi parasole  
Montaje de los parasoles  
Montagem das palas para o Sol

### Demontage der Halter

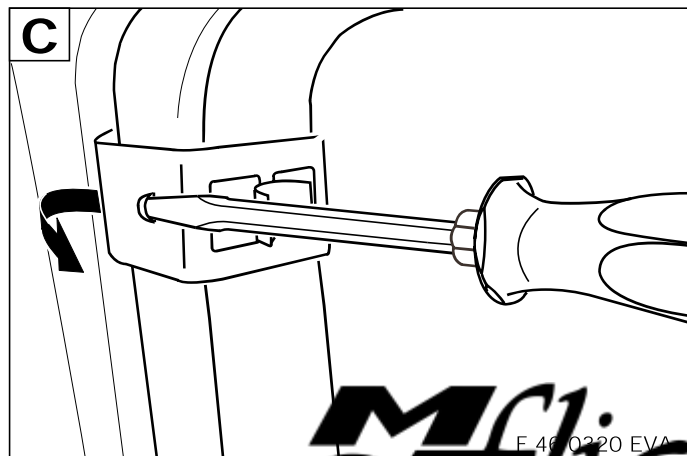
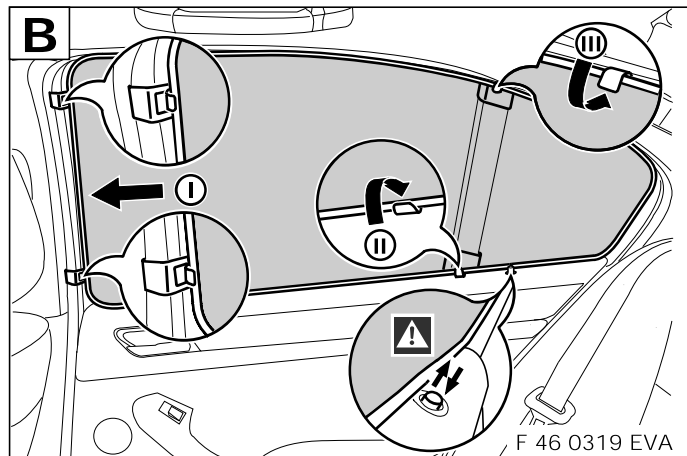
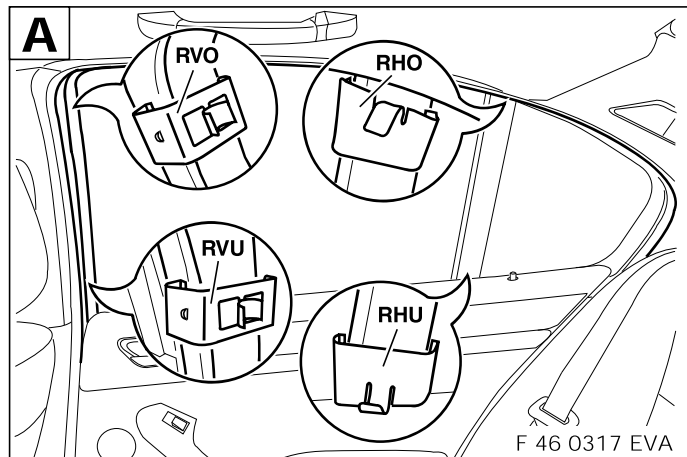
To remove the holders  
Démontage des supports  
Verwijderen van de houders  
Demontera hållaren  
Smontaggio dei supporti  
Desmontaje de los soportes  
Remoção do suporte

Eftermontering av solskydd på sidorna  
BMW 3-serie sedan (E 46/4)

Postmontaggio schermi parasole laterali  
BMW Serie 3 berlina (E 46/4)

Reequipamiento de parasoles laterales  
BMW Serie 3 berlina (E 46/4)

Montagem lateral de palas para o Sol  
nos modelos BMW da Série 3, Berlina (E 46/4)



**M**flight