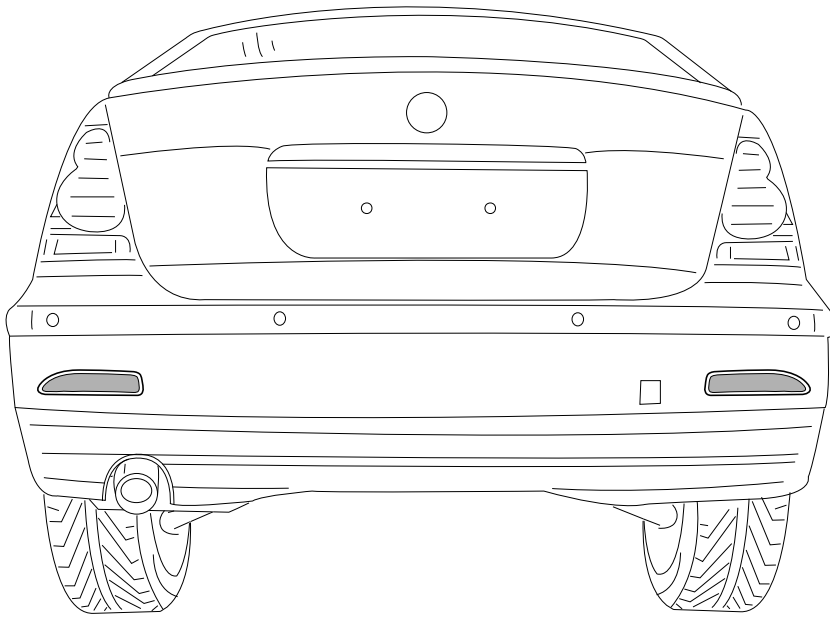




Teile und Zubehör - Einbauanleitung



046 0856 B

Nachrüstset Rückstrahler BMW 3er compact (E46/5)

Fachkenntnisse sind Voraussetzung.

Einbauzeit ca. 0,75 Stunden.

Nachrüst-/Einbausatz-Nr. 63 21 0 141 488
63 21 0 141 489

Inhaltsverzeichnis

1. Wichtige Hinweise zum Einbau der Rückstrahler	3
2. Teileübersicht	4
3. Einbau Rückstrahler	5



1. Wichtige Hinweise zum Einbau des Rückstrahler

Nur zum Gebrauch in der BMW HO bestimmt.

Der Einbau der Rückstrahler darf nur von einer Fachwerkstatt durchgeführt werden, die über die notwendigen Spezialwerkzeuge und erforderlichen Handbücher (Wartung-, Reparatur-, etc.) verfügt.

Alle Arbeiten sind an Linkslenker-Fahrzeugen dargestellt, bei Rechtslenker-Fahrzeugen muss sinngemäß identisch vorgegangen werden.

Alle Arbeiten sind an der linken Fahrzeugseite dargestellt, auf der rechten Fahrzeugseite muss sinngemäß identisch vorgegangen werden.



Alle Anbauteile sind vor der Lackierung auf Passgenauigkeit am Fahrzeug zu überprüfen. ◀

Positionsnummern beziehen sich nur auf die Übersichten bzw. auf die Texte neben dem dazugehörigen Bild.

Sicherheitshinweise

Unbedingt darauf achten, dass beim mechanischen Bearbeiten bzw. durch die Lackierung das Typenschild bzw. die Einprägung im Rückstrahlergehäuse nicht zerstört oder unleserlich wird.

Lackierhinweise



Die Rückstrahlergehäuse sind in Wagenfarbe zu lackieren. ◀

Die Rückstrahlergehäuse werden grundiert geliefert und müssen entsprechend vorbehandelt werden.

Beim Lackieren sind die BMW Lackieranweisungen zu beachten.

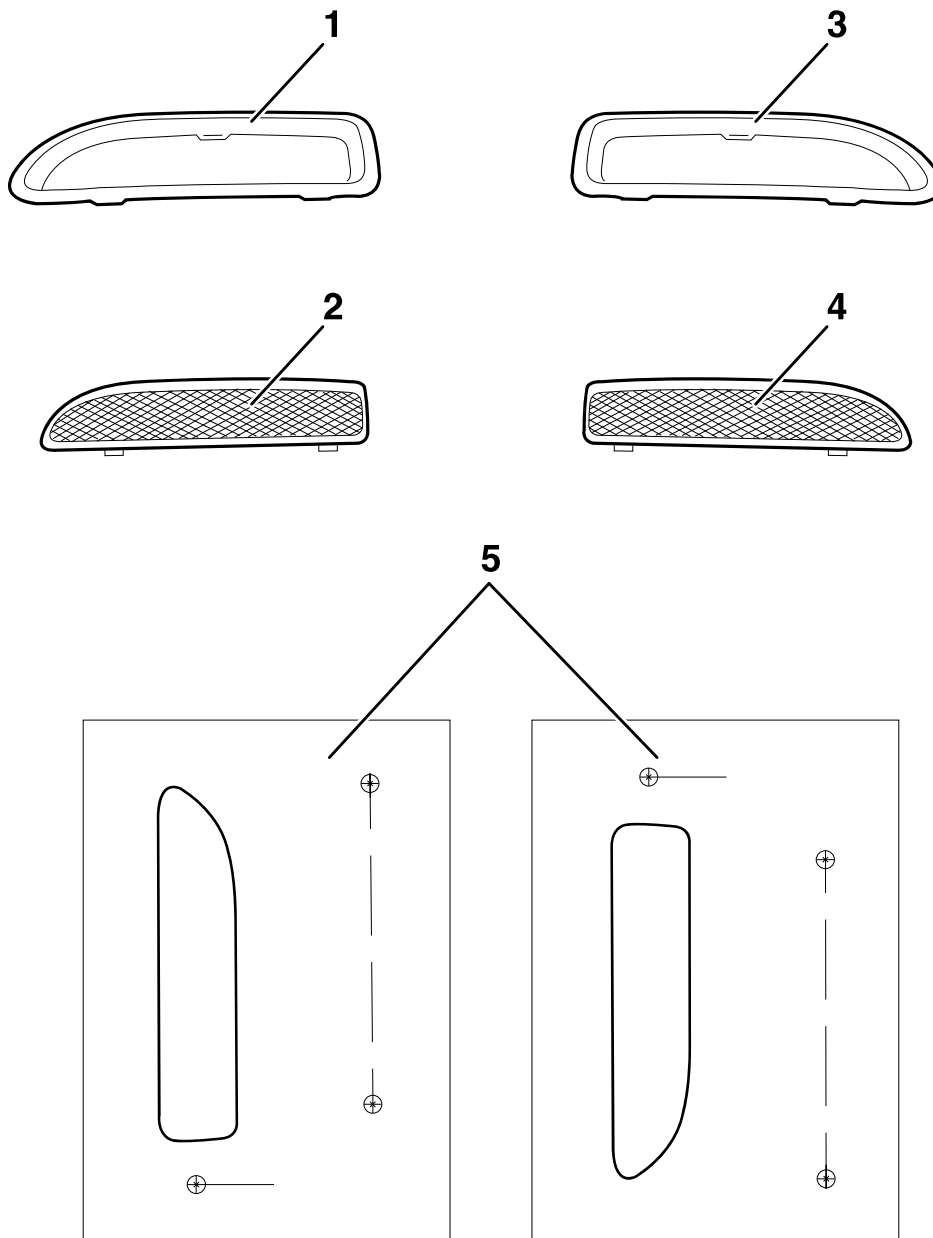
Die Rückstrahlergehäuse sind aus ABS gefertigt.



Bei nicht fachgerechter Fixierung beim Lackieren/ Einbrennen kann eine Teiledelamination auftreten. ◀

Technische Änderungen vorbehalten

2. Teileübersicht

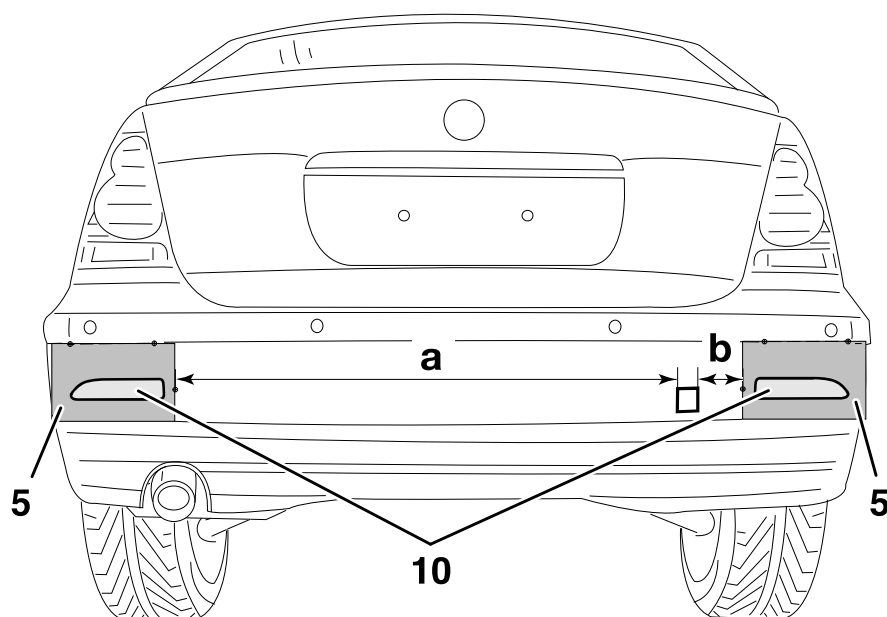


046 0857 B

Legende

- 1 Rückstrahlergehäuse links
- 2 Rückstrahler links
- 3 Rückstrahlergehäuse rechts
- 4 Rückstrahler rechts
- 5 Schablone links/ rechts (TN 01 29 0 143 578)

3. Einbau Rückstrahler



046 0858 B

Schablone links/ rechts (5) mit der gestrichelten Oberkante an untere Kante Leiste Heckschürze anlegen.

Schablone links/ rechts (5) mit folgenden Maßen auf Heckschürze aufkleben.

Maß **a** = 900mm

Maß **b** = 100mm

 Die Maße beziehen sich jeweils von der Markierung der Schablone aus, bis zur jeweiligen linken oder rechten Kante der Aussparung für die Abschleppöse. ◀

Grau markierte Flächen (10) mit den erforderlichen Werkzeugen (*) aus der Heckschürze ausschneiden und entgraten.

(* Schwingsäge, Druckluftsäge)

Mflight

3. Einbau Rückstrahler

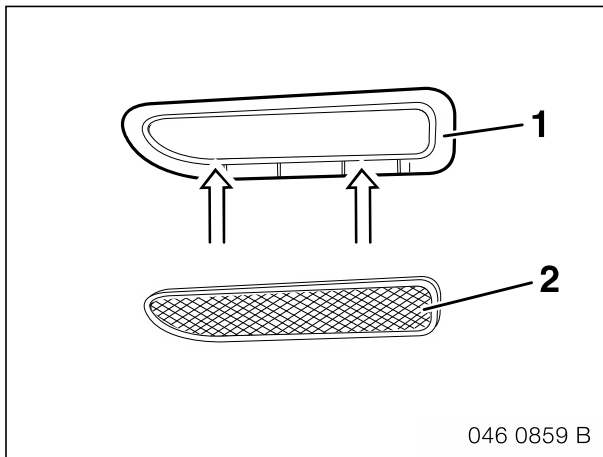
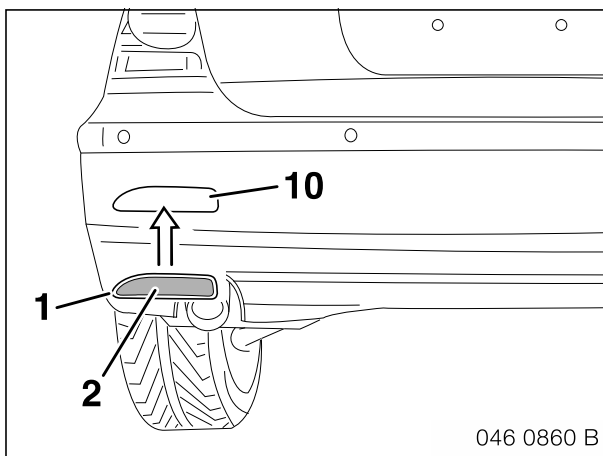


Bild zeigt Rückseite des Rückstrahlers. ◀

Rückstrahler (2) in Rückstrahlergehäuse (1) von hinten einclippen.



Rückstrahlergehäuse (1) mit eingebautem Rückstrahler (2) in Ausschnitt (10) erst oben einführen, anschließend unten einclippen.