



# Teile und Zubehör - Einbauanleitung

## Einbausatz für New Generation Radio

gültig für alle Fahrzeuge mit schwarzen 17poligen Radioanschlußstecker

Nachrüst-/Einbausatz-Nr.: 65 12 0 029 843

### Wichtige Information!

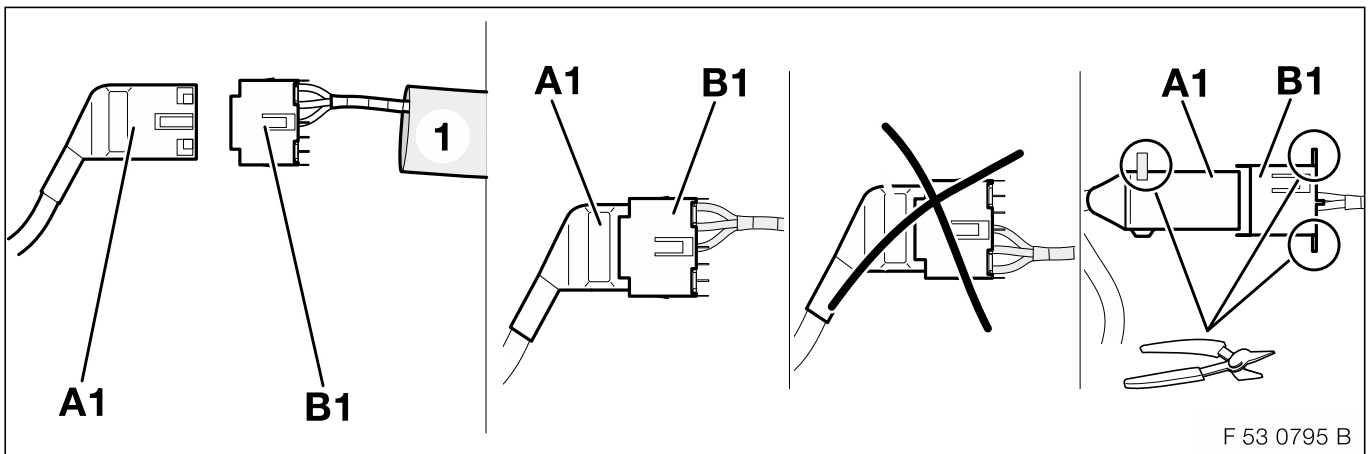


Eingebaute Antennenweiche im Fahrzeug muß, laut elektronischen Teilekatalog (ETK), gewechselt werden. ◀

Bei der Verlegung von Kabeln/Leitungen ist darauf zu achten, daß sie nicht geknickt oder beschädigt werden.

Zusätzlich verlegte Kabel/Leitungen müssen gegebenenfalls mit Kabelbändern befestigt werden.

### 1. Adapterkabel CD-Wechsler anschließen (nur notwendig bei Fahrzeugen mit CD-Wechsler)



Den Schrumpfschlauch (1) über den Abzweig **B1**, silberfarbenes 10poliges Stiftgehäuse, der Adapterleitung schieben und den Abzweig **A1**, silberfarbenes 10poliges Buchsengehäuse, der Steuerleitung einstecken.



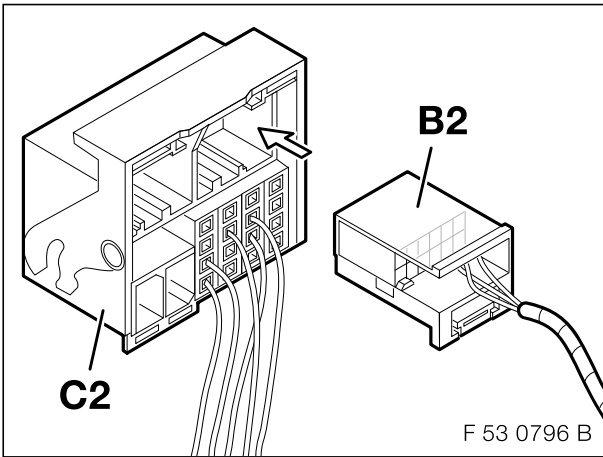
Beim Einstecken von **A1** in **B1** ist auf die richtige Position, siehe Abbildung, zu achten. ◀

Von der Steckverbindung **A1** und **B1** sind alle scharfen Blech- und Kunststoffnasen mit einem Seitenschneider abzutrennen.



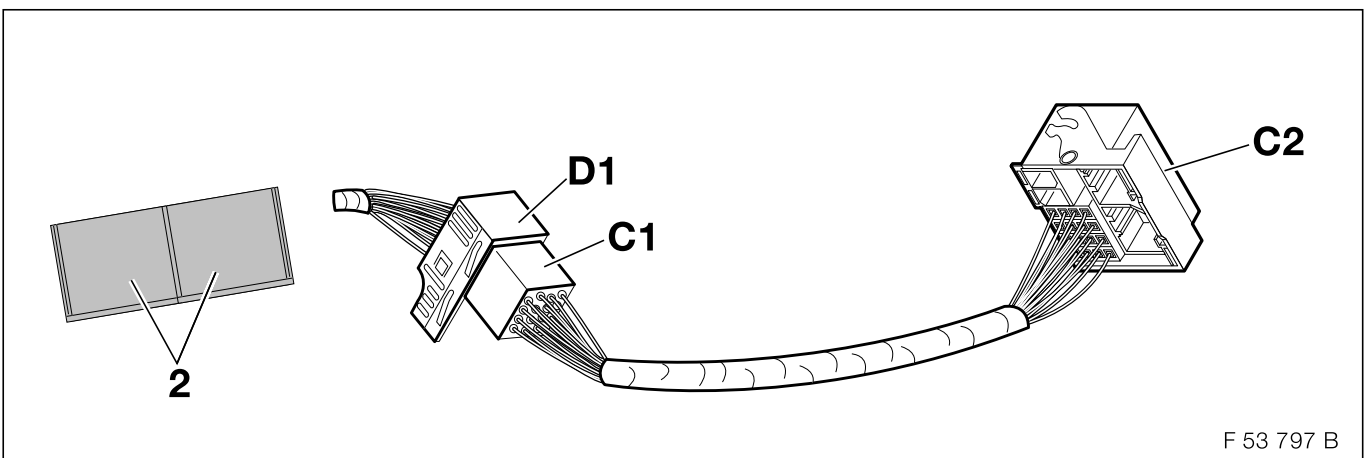
Es dürfen keine scharfen Kanten oder Ecken an der Steckverbindung **A1** und **B1** vorhanden sein. ◀

Den Schrumpfschlauch (1) über die Steckverbindung **A1** und **B1** schieben und mit Heißluftfön verschmelzen.



Das weiße 12polige Buchsengehäuse **B2** der Steuerleitung in New Generation Radioanschlußstecker **C2** einstecken.

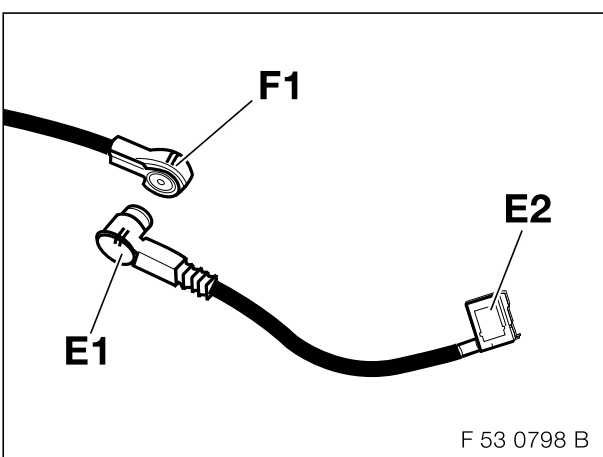
## 2. Adapterkabel Stromversorgung und Lautsprecher anschließen



Den schwarzen 17poligen Bordmonitorradioschlußstecker **D1** des Bordmonitorradiokabelbaums mit dem Abzweig **C1**, schwarzes 17poliges Stiftgehäuse, des Adapterkabels zusammenstecken.

Einen Schutzstreifen (2) auf den zweiten Schutzstreifen (2) aufkleben und anschließend um die neu entstandene Steckverbindung **D1** und **C1** aufkleben.

## 3. Adapterkabel Antennenleitung anschließen



Koaxialstecker **E1** des Adapterantennenkabels mit Koaxial-Buchsengehäuse **F1** zusammenstecken.

Koaxial-Buchsengehäuse **E2** und New Generation Radioanschlußstecker an New Generation Radio anschließen.

⚠ Beim Einbau des New Generation Radios ist darauf zu achten, daß keine Kabel eingeklemmt oder beschädigt werden. ◀

**M**flight