



Zubehör - Einbauanleitung

Holzgriff für Handbremshebel

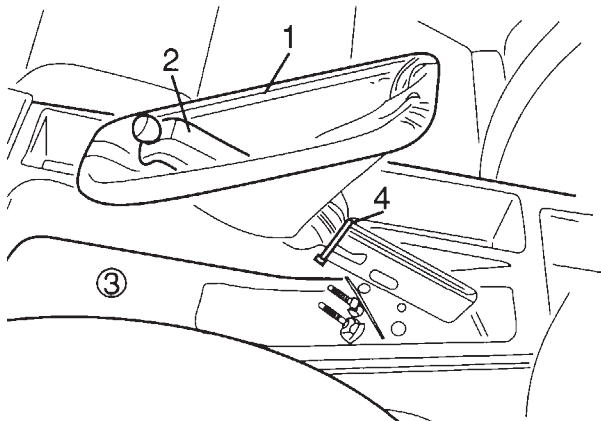
Fachkenntnisse sind Voraussetzung.

Einbauzeit ca. 0,75 Stunden, die je nach Zustand und Ausstattung des Fahrzeuges abweichen kann.

Erforderliches Werkzeug und Hilfsmittel

Seitenschneider
Waschbenzin
Reinigungstuch
Kleber (Sikaflex 255)
Pinsel

1. Handbremsgriff und -balg ausbauen



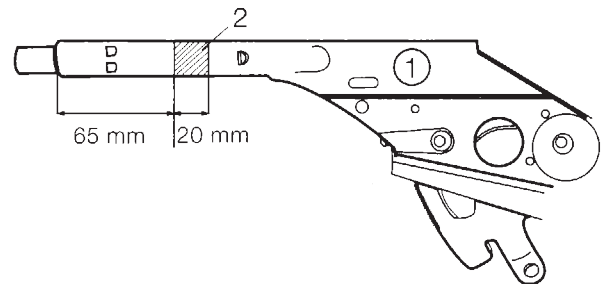
F 36 82 413 ZS

Handbremshebel anziehen. Handbremsbalg (1) aus der Mittelkonsole (3) ausheben und nach vorne ziehen. Kabelbinder (4) auftrennen und Handbremsbalg (1) abziehen. Handbremsgriff (2) gegebenenfalls mit einem Messer aufschneiden und abziehen.

Hinweis:

Bei Ausführung mit Kunststoffbalg entfällt das Auftrennen des Kabelbinders

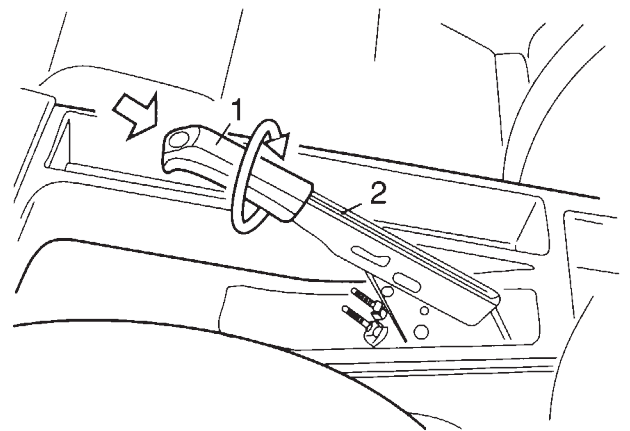
2. Klebstoff auftragen



F 36 82 414 ZS

Handbremshebel (1) mit Waschbenzin und Reinigungstuch vorreinigen. Klebstoff (Sikaflex 255) an gekennzeichnete Stelle (2) dünn mit einem Pinsel auftragen.

3. Holzgriff einbauen



F 36 82 415 ZS

Holzgriff (1) auf Handbremshebel (2) ca. 2/3 aufstecken, um 360° drehen (Klebstoff wird verteilt). Auf richtige Position der Rastnase des Holzgriffes (1) zum Handbremshebel (2) achten und anschließend bis zum Anschlag aufstecken.

Hinweis:

Die Aushärtezeit beträgt ca. 1 Stunde.

Handbremsbalg in umgekehrter Reihenfolge des Ausbaus einbauen.