



Teile und Zubehör Einbauanleitung

Nachrüstung Fußraumlautsprecher BMW 3er-Reihe (E46)

Einbauanleitung nur gültig für Fahrzeuge mit SA 660 (Radio BMW Reverse)

Wichtige Hinweise

Der Nachrüstsatz ist nur für den Gebrauch in der HO bestimmt.

Technische Änderungen vorbehalten.

Bei der Verlegung von Kabeln/Leitungen ist darauf zu achten, dass sie nicht geknickt oder beschädigt werden.

Falls angegebene PIN-Kammern belegt sind, müssen Brücken, Doppelcrimpungen oder Parallelanschlüsse durchgeführt werden.

Bei Rechtslenkerfahrzeugen müssen einige Arbeiten spiegelbildlich durchgeführt werden.

Die Nachrüstung ist nicht codierrelevant.

Nachrüstkabelsätze mit Kabelbändern am Fahrzeugkabelbaum befestigen.

Zielgruppe

Zielgruppe dieser Einbauanleitung ist an BMW Fahrzeugen ausgebildetes Fachpersonal mit Fachkenntnissen der Fahrzeugelektrik.

Aufgaben:

Alle Wartungs-, Reparatur- und Einbauarbeiten an BMW Fahrzeugen eigenverantwortlich ausführen.

Alle Arbeiten sind mit Hilfe von aktuellen BMW Reparaturanleitungen und Stromlaufplänen in rationeller Reihenfolge mit den vorgeschriebenen Werkzeugen (Sonderwerkzeugen) und unter Berücksichtigung der geltenden Sicherheitsvorschriften durchzuführen.

Einbauzeit

Ca. 0,5 Stunden, die je nach Zustand und Ausrüstung des Fahrzeuges abweichen kann.

Nachrüstsatz-Nr.:

84 64 0 147 543

Erforderliches Sonder- und Spezialwerkzeuge

Keine

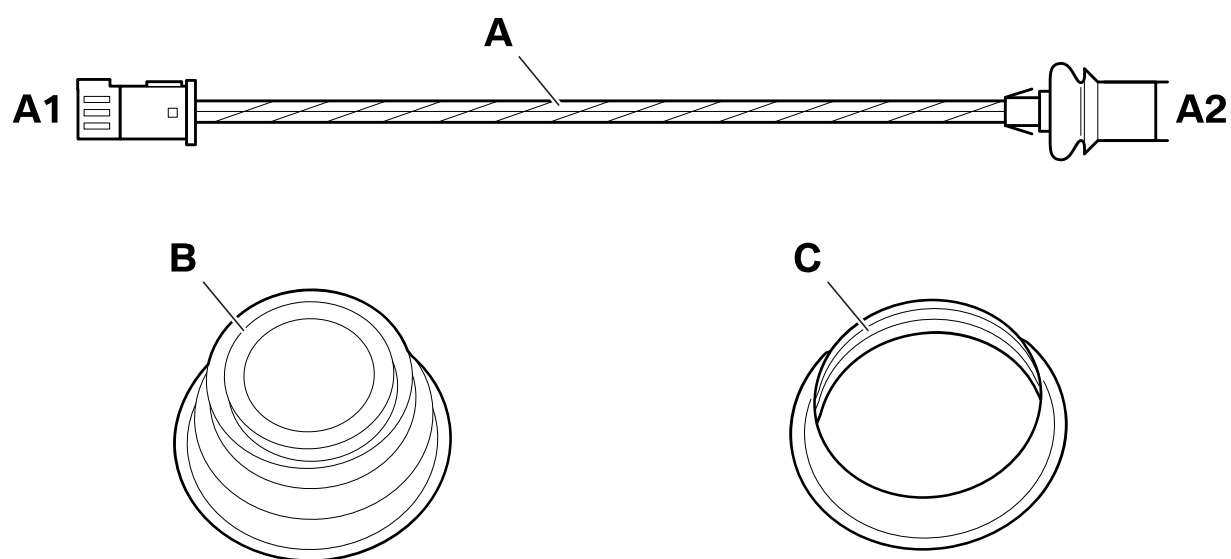
Inhaltsverzeichnis

Kapitel	Seite
1. Vorarbeiten	3
2. Teileübersicht	4
3. Fußraumlautsprecher einbauen und anschließen	5
4. Abschließende Arbeiten	6

1. Vorarbeiten

	TIS AW-Nr.
Kurztest durchführen	---
Minuspol der Batterie abklemmen	12 00 ...
Folgende Komponenten sind vorab zu demontieren:	
Radio	65 11 030
Verkleidung Fußhebelwerk	51 15 185

2. Teileübersicht

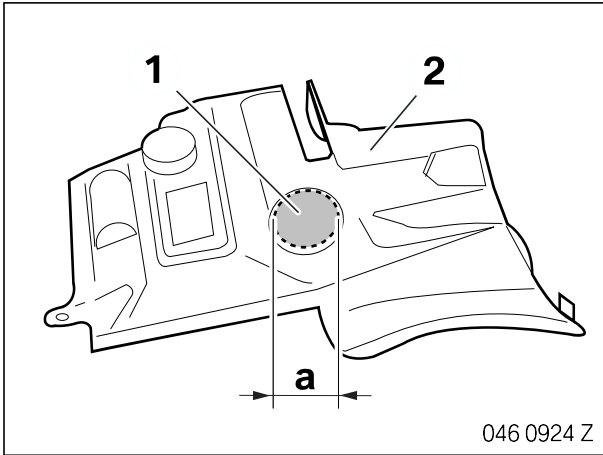


046 0959 Z

- A Anschlussleitung
- A1 3-poliges Buchsengehäuse
- A2 10-poliges Stiftgehäuse

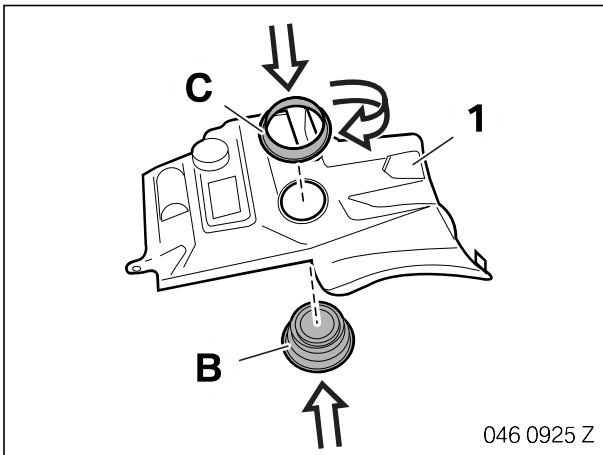
- B Fußraumlautsprecher
- C Haltering

3. Fußraumlautsprecher einbauen und anschließen

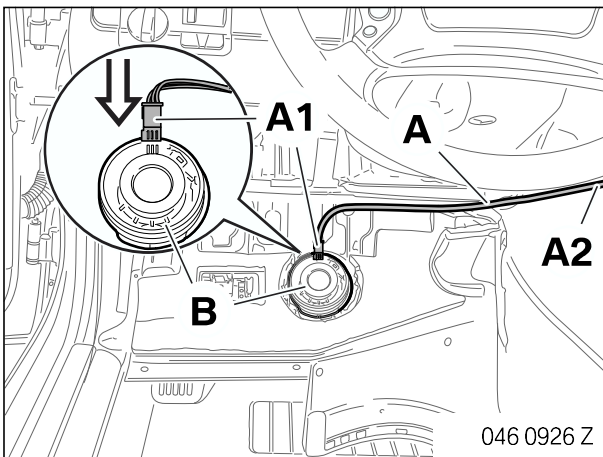


Markierten Bereich (1) aus Verkleidung Fußhebelwerk (2) ausschneiden.

Maß **a**: 73 mm

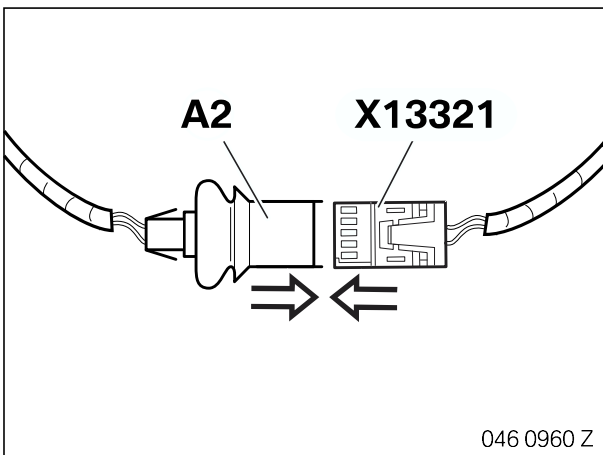


Fußraumlautsprecher **B** mit Haltering **C** an der Verkleidung Fußhebelwerk (1) befestigen.



Abzweig **A1** der Anschlussleitung **A** am Fußraumlautsprecher **B** anstecken.


Abzweig **A2** zum Radio verlegen.



Schwarzen, 10-poligen Stecker **X13321** des Telefon-nachrüstkabelbaums und Abzweig **A2** zusammenstecken.

Steckverbindung mit Isolierband sichern.

4. Abschließende Arbeiten

 Das Nachrüstsystem ist nicht codierrelevant. ◀

- Batterie anklemmen
- Kurztest mit DIS, MoDiC III oder GT I durchführen
- Funktionstest durchführen
- Fahrzeug sinngemäß zusammenbauen