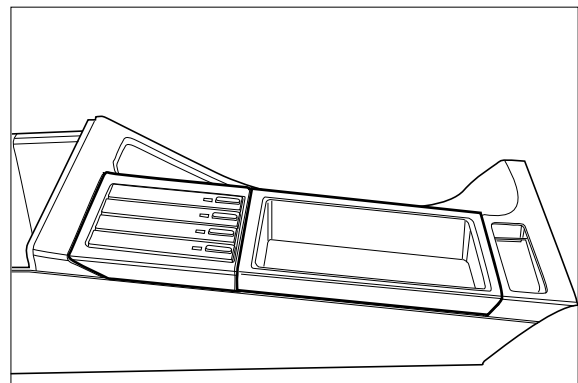
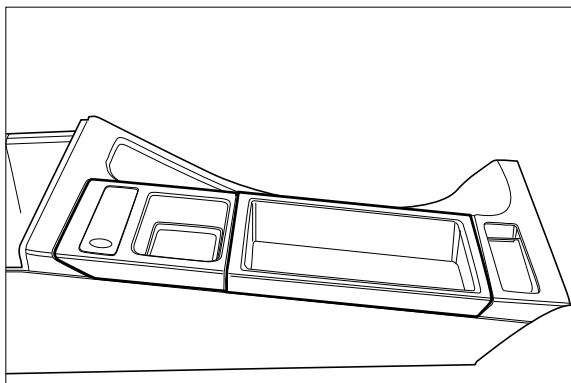
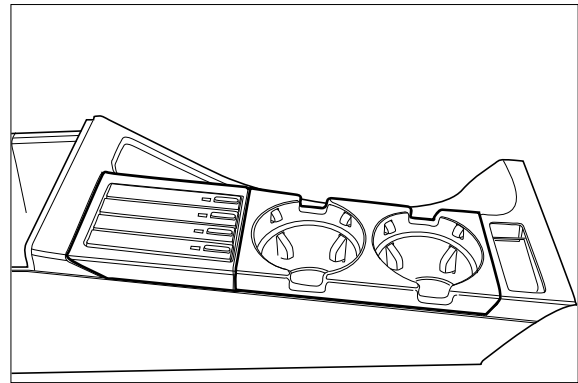
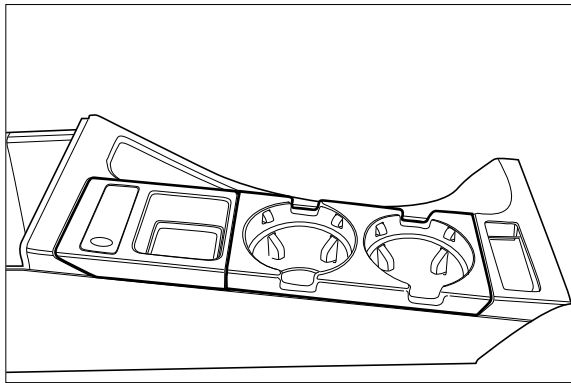




Teile und Zubehör - Einbauanleitung

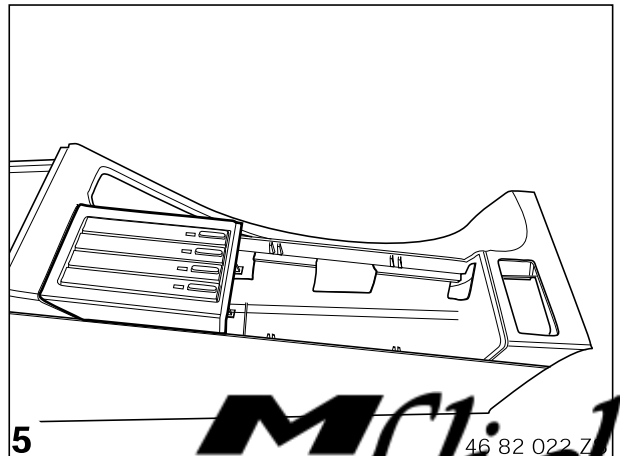
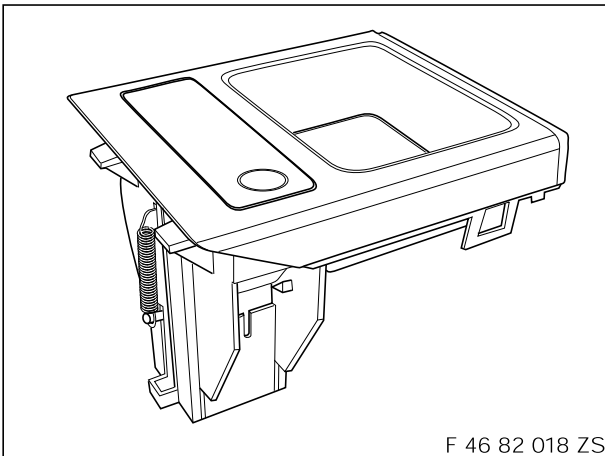
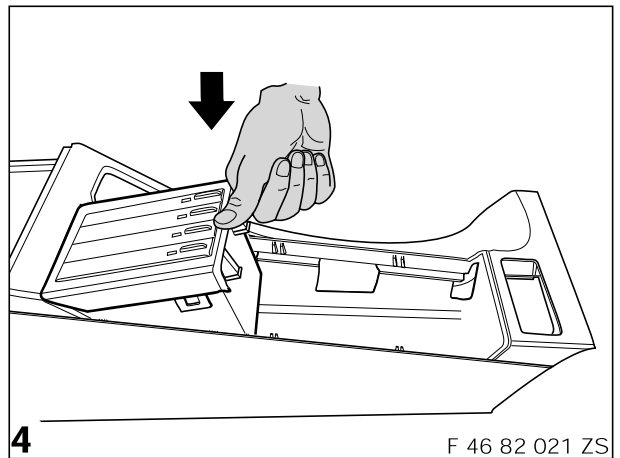
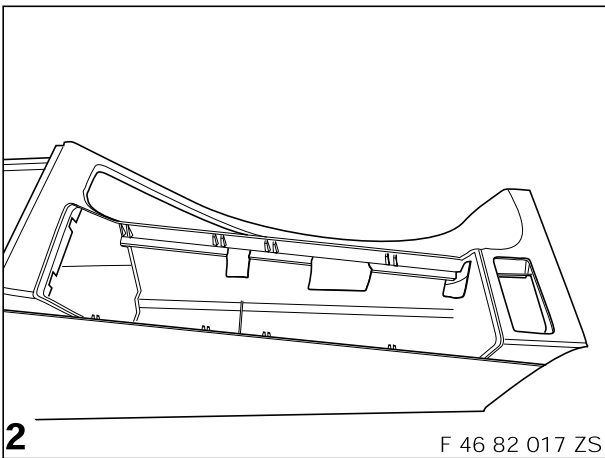
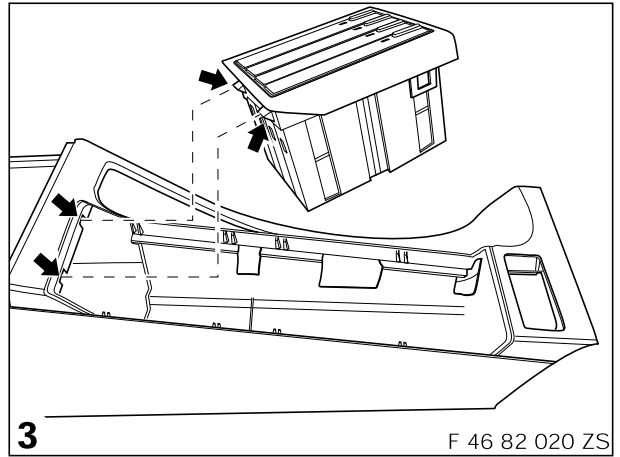
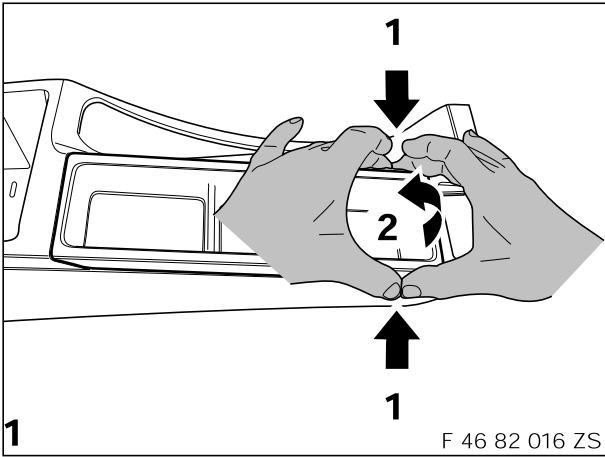
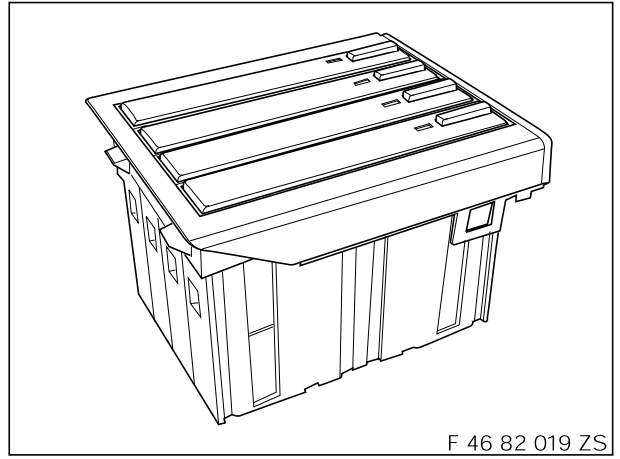
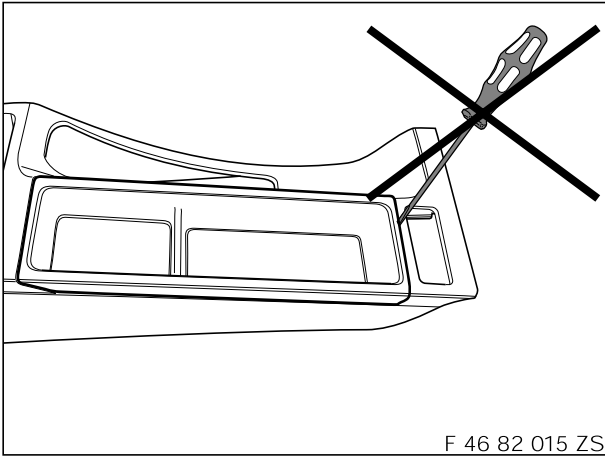


F 46 82 014 ZS

Nachrüstung Funktionseinsätze Mittelkonsole

BMW 3er-Reihe (E 46)

Einbauzeit ca. 15 Minuten.



Mflight

