



# Teile und Zubehör. Einbauanleitung.

## Nachrüstung Feuerlöscher BMW M3 CSL

**Nachrüstsatz-Nr.:** 51 16 0 304 715

### Einbauzeit

Die Einbauzeit beträgt ca. 0,5 Stunden, die je nach Zustand und Ausstattung des Fahrzeuges abweichen kann.

### Wichtige Hinweise

Diese Einbauanleitung ist in erster Linie zum Gebrauch in der BMW Handelsorganisation sowie durch autorisierte BMW Service Betriebe bestimmt;

Zielgruppe dieser Einbauanleitung ist in jedem Falle an BMW Fahrzeugen ausgebildetes Fachpersonal mit entsprechenden Fachkenntnissen.

Alle Arbeiten sind mit Hilfe von aktuellen BMW Reparaturanleitungen, Stromlaufplänen, Wartungshandbüchern und Arbeitsanleitungen in rationeller Reihenfolge mit den vorgeschriebenen Werkzeugen (Sonderwerkzeugen) und unter Berücksichtigung der geltenden Sicherheitsvorschriften durchzuführen.

Alle Abbildungen zeigen LHD-Fahrzeuge, bei RHD-Fahrzeugen ist sinngemäß entsprechend vorzugehen.

Piktogramme:



Kennzeichnet Hinweise, die Sie auf Gefahren aufmerksam machen.



Kennzeichnet Hinweise, die Sie auf Besonderheiten aufmerksam machen.

◀ Kennzeichnet das Ende des Hinweis- bzw. Achtungstextes.

Piktogrammerklärungen siehe EBA-CD oder Aftersales Portal.

Den Ausdruck dieser Einbauanleitungen nicht archivieren, da über Aftersales Portal tägliches Update!

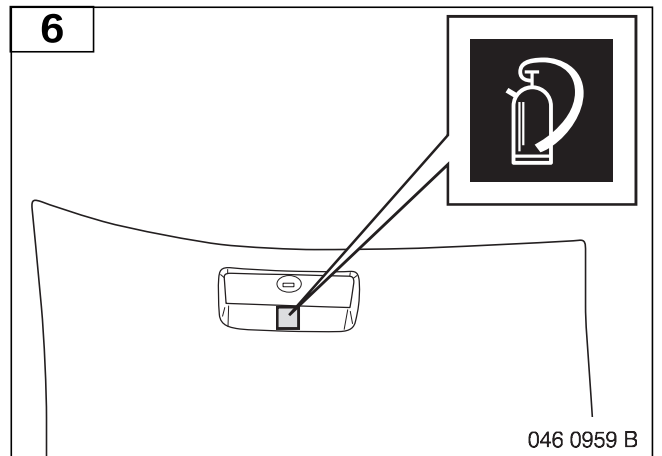
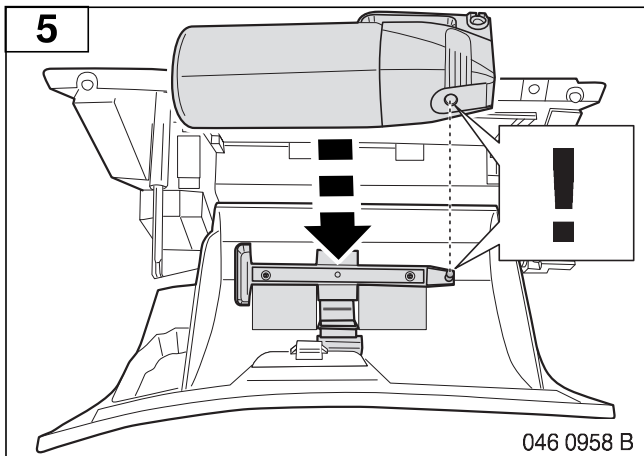
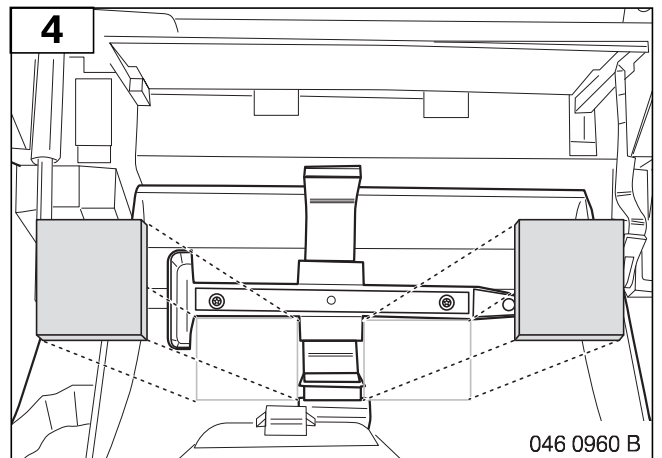
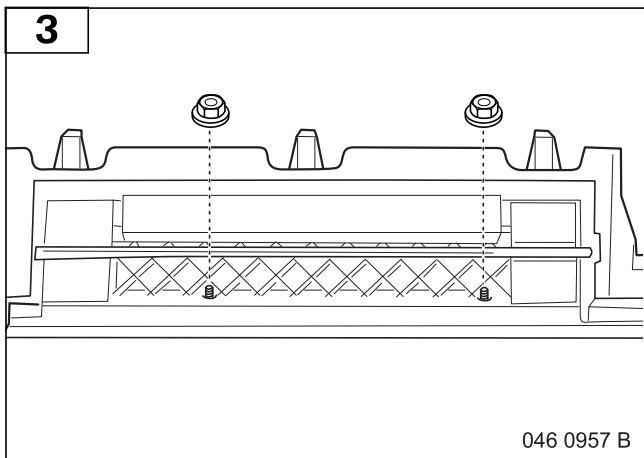
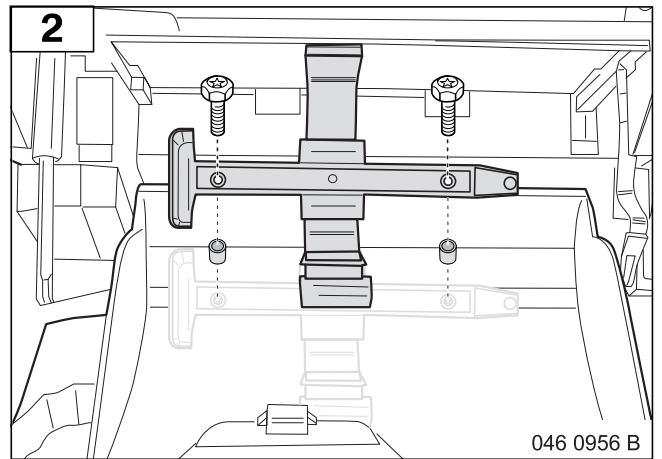
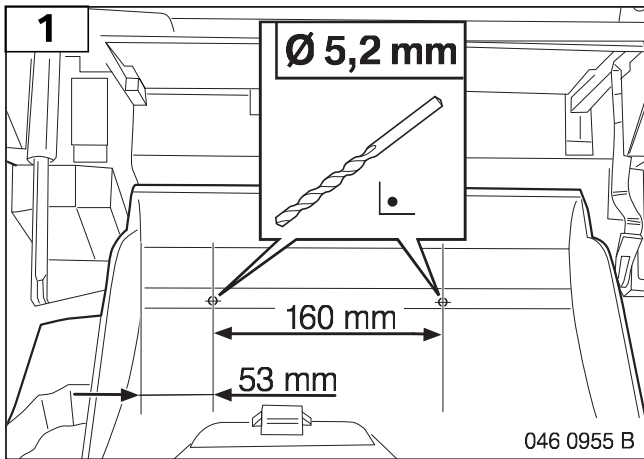
Technische Änderungen vorbehalten.

### Erforderliches Sonder- und Spezialwerkzeug

Keine

# 1. Einbau Feuerlöscher

Ausbau des Handschuhkastens laut TIS.



Einbau des Handschuhkastens laut TIS.