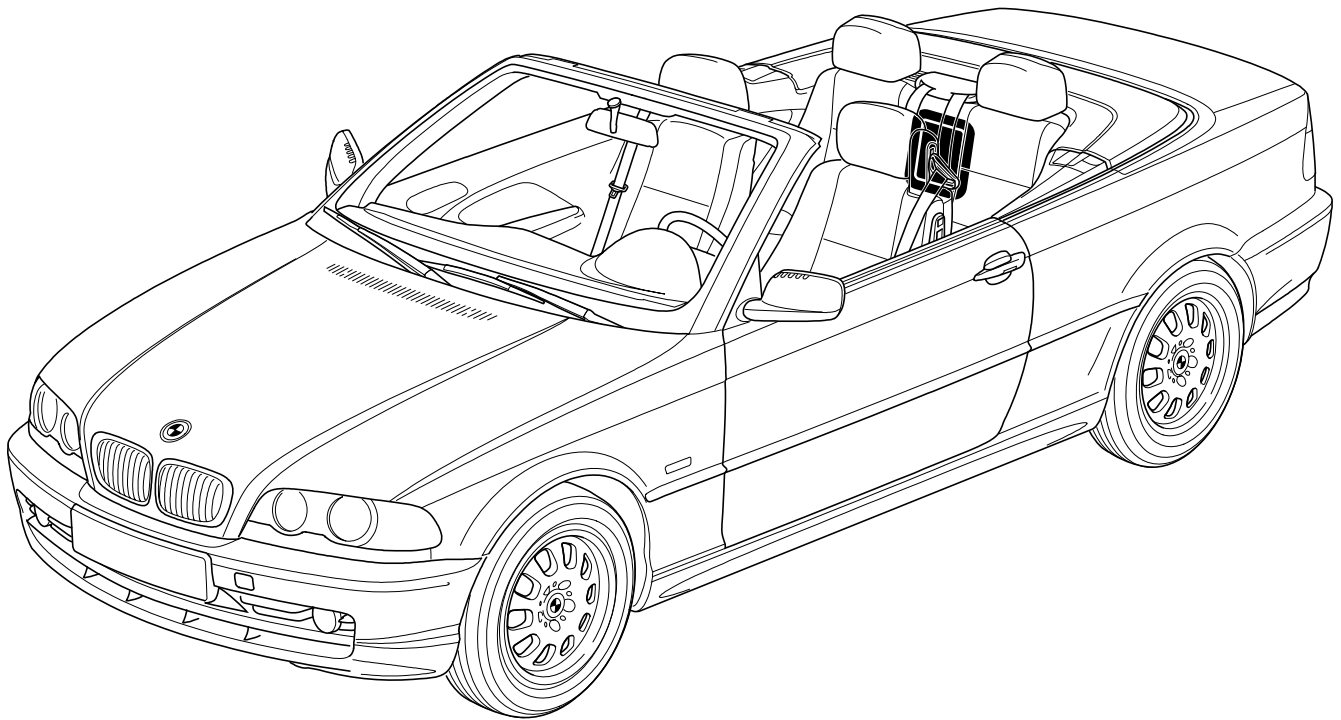




Teile und Zubehör – Einbauanleitung



F 46 0451 M

Einbausatz Skisack BMW 3er Reihe E46 Cabrio

Fachkenntnisse sind Voraussetzung.

Einbauzeit ca. 0,75 Stunden, die je nach Zustand und Ausstattung des Fahrzeuges abweichen kann.

Nachrüst-/Einbausatz-Nr.: 72 60 0 017 960



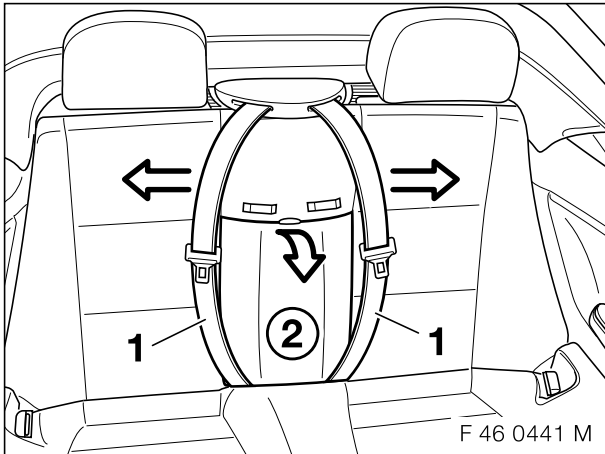
Wichtige Hinweise zum Einbau

Um den Einbau zu erleichtern, empfehlen wir bei Arbeiten **im Fahrzeug** das **Verdeck zu öffnen**.

Bei Arbeiten **im Kofferraum** ist das **Verdeck zu schließen**.

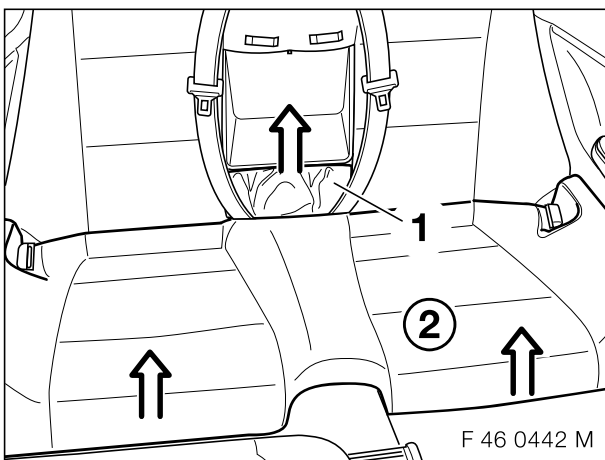


1. Skisack einbauen



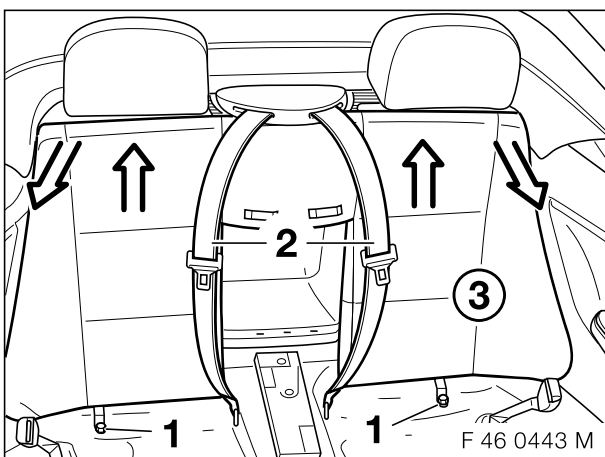
Verdeck öffnen.

Sicherheitsgurte (1) in Pfeilrichtung ziehen und Füllstück (2) in Fahrtrichtung herausziehen.



Abdeckung (1) in Pfeilrichtung nach oben ziehen und in Fahrtrichtung wegklappen.

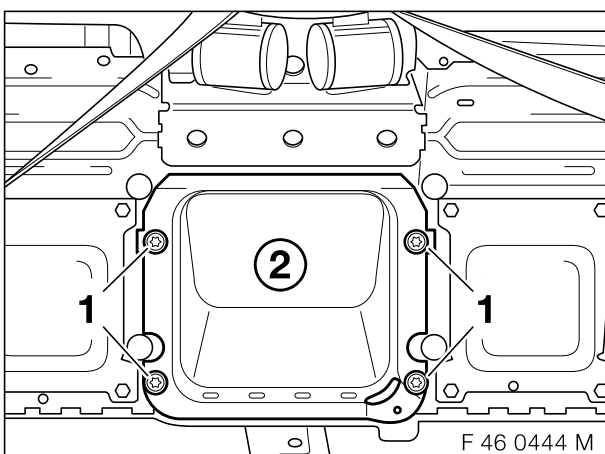
Sitzbank (2) in Pfeilrichtung anheben und entfernen.



Sechskantmuttern (1) entfernen.

Rückenlehne (3) in Fahrtrichtung ziehen und gleichzeitig in Pfeilrichtung nach oben schieben.

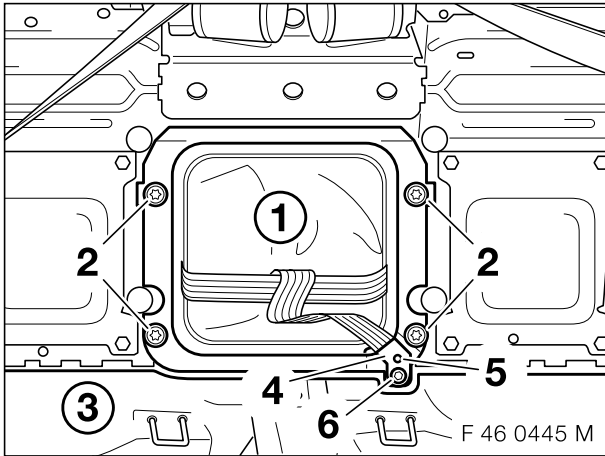
Rückenlehne (3) unter den Sicherheitsgurten (2) herausnehmen und aus dem Fzg. nehmen.




Torxschrauben (1) ausbauen und Staufach (2) herausnehmen.

Mflight
DE/2

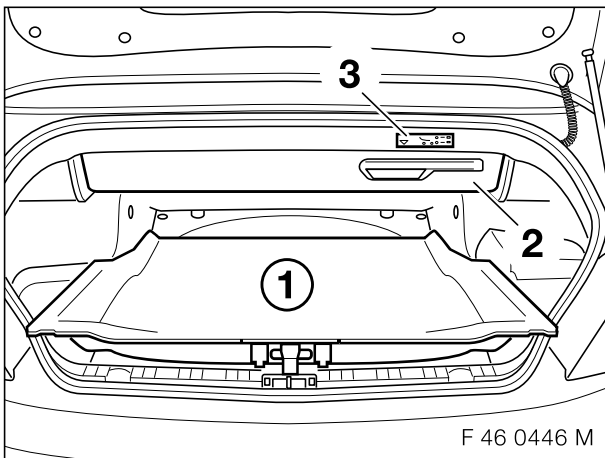
1. Skisack einbauen



 Ggf. die Dämmatte (3) im Bereich des Halters (4) an der Perforierung entfernen. ◀

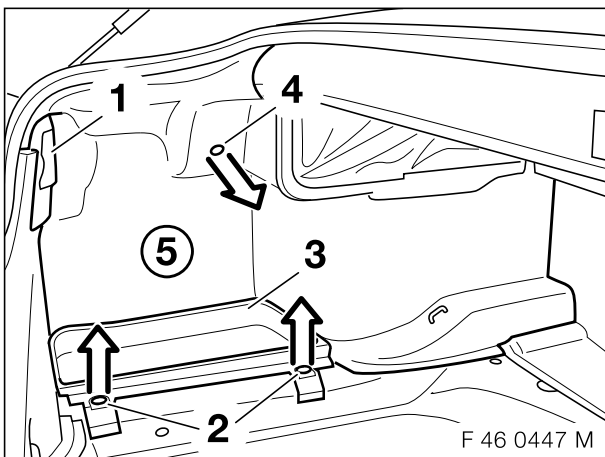
Skisack (1) in die Öffnung einsetzen und mit Torxschrauben (2) befestigen.
Anziehdrehmoment: 6 Nm

Halter (4) des Sicherungsgurtes auf den Stift (5) setzen und mit beiliegender Innensechskantschraube (6) befestigen.
Anziehdrehmoment: 18 Nm



Verdeck wieder schließen.

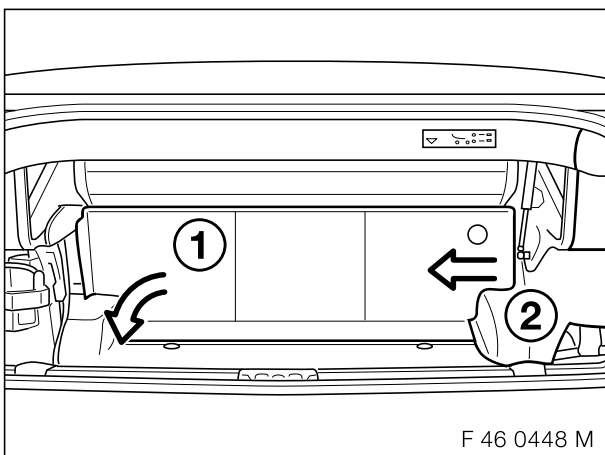
Ablegeboden (1) aus dem Kofferraum herausnehmen. Verdeckkasten (2) gemäß Anleitung (3) hochklappen.



Lampenträger (1) der Heckleuchte ausbauen.

Sprenzieten (2) in Pfeilrichtung herausziehen und Ablageschale (3) ausbauen.

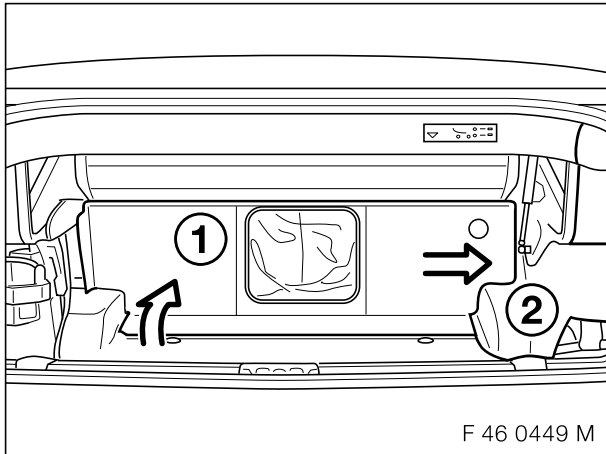
Sprenziete (4) in Pfeilrichtung herausziehen. Seitenverkleidung (5) ausbauen.



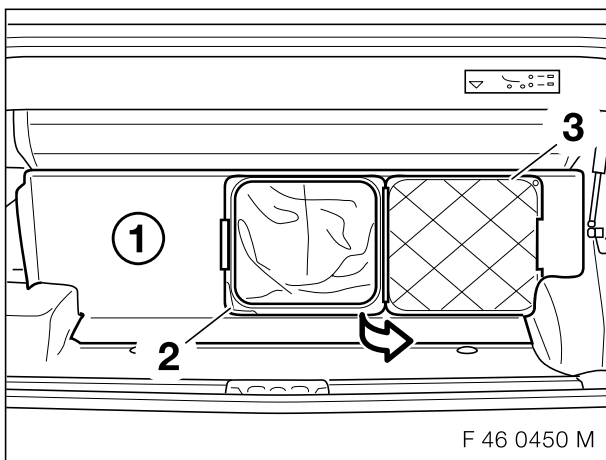
Verkleidung (1) in Pfeilrichtung unter der verbleibenden Seitenverkleidung (2) herausziehen.

Mflight
DE/3

1. Skisack einbauen



Neue Verkleidung (1) unter die Seitenverkleidung (2) einsetzen und in Pfeilrichtung einbauen.



Klappe (3) des Skisackrahmens (2) in Pfeilrichtung ca. 2/3 öffnen und Skisackrahmen (2) gemäß Abbildung in die Aussparung der Verkleidung (1) eindrücken.

Der Skisackrahmen (2) muß hörbar einrasten.

Funktionskontrolle der Klappe (3) durchführen. Bei ganz geöffneter Klappe (3) wird diese durch einen Magneten offen gehalten.

Fahrzeug in umgekehrter Reihenfolge wieder zusammenbauen.