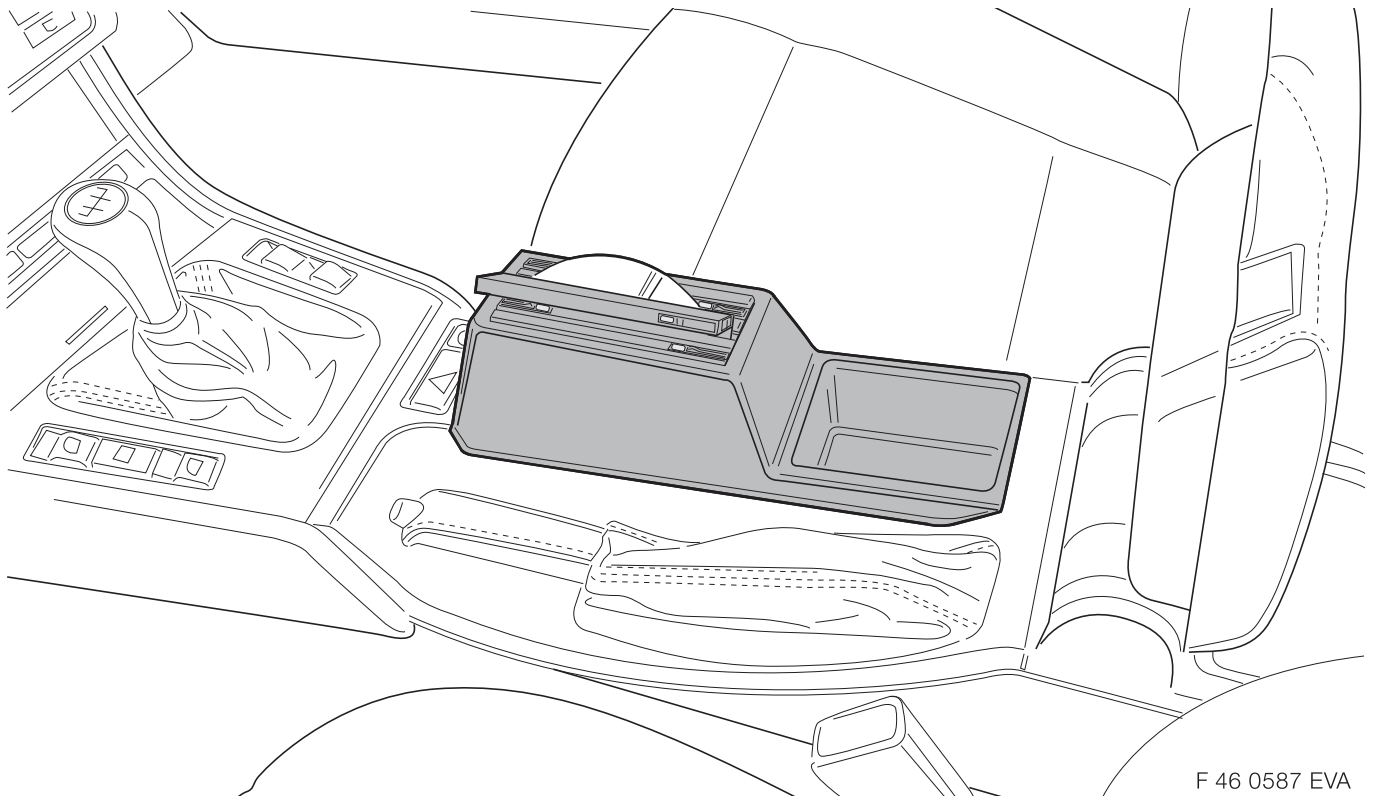




Teile und Zubehör – Einbauanleitung

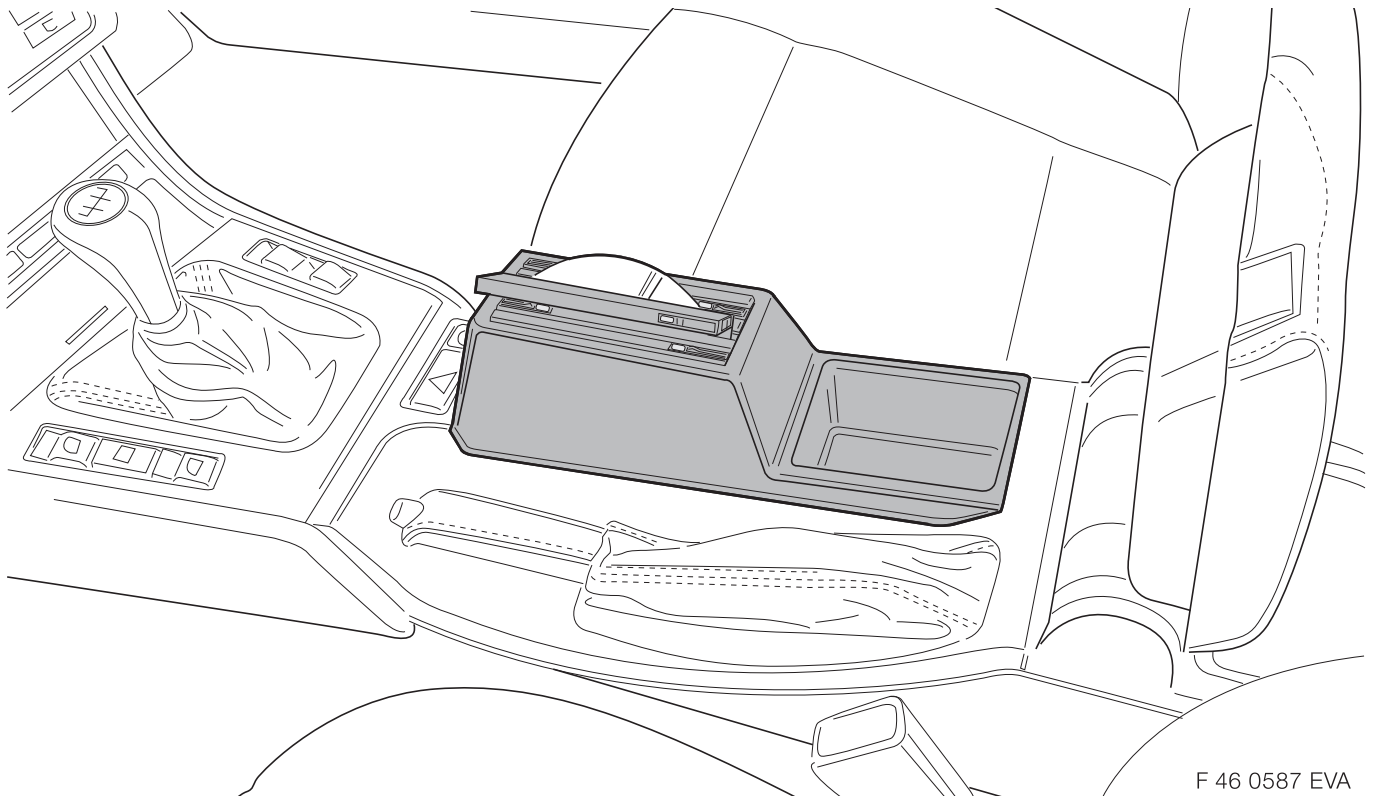


F 46 0587 EVA

Nachrüstung CD-Halterung BMW 3er-Reihe (E46)



Teile und Zubehör – Einbauanleitung



F 46 0587 EVA

Nachrüstung CD-Halterung BMW 3er-Reihe (E46)

Fachkenntnisse sind Voraussetzung.
Einbauzeit ca. 5 Minuten.
Nachrüst-/Einbausatz-Nr.: 0 006 996

Inhaltsverzeichnis

Kapitel	Seite
Wichtige Hinweise.....	1
1. Montage der CD-Halterung.....	2

The logo for 'Mflight' features a stylized, bold letter 'M' in a black, sans-serif font. To the right of the 'M', the word 'flight' is written in a black, elegant, cursive script font.

Wichtige Hinweise

Alle Wartungs-, Reparatur-, Einbau und Nachstellarbeiten an BMW Fahrzeugen sind eigenverantwortlich auszuführen.

Alle Arbeiten sind mit Hilfe von gültigen BMW

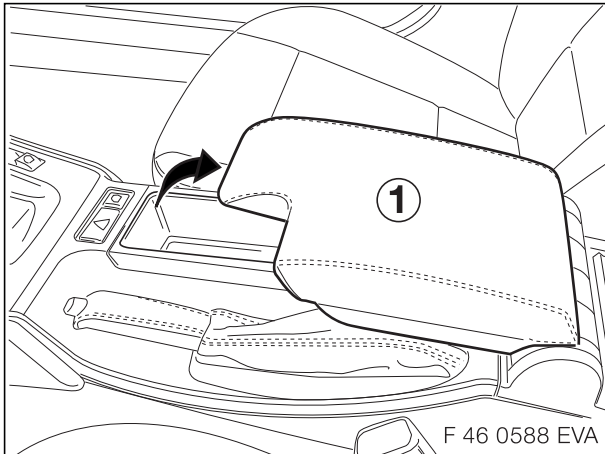
- Reparaturanleitungen,
- Wartungshandbüchern,
- Arbeitsanweisungen,

in rationeller Reihenfolge mit den vorgeschriebenen Werkzeugen (Sonderwerkzeugen) und unter Berücksichtigung der geltenden Gesundheits- und Sicherheitsvorschriften durchzuführen.

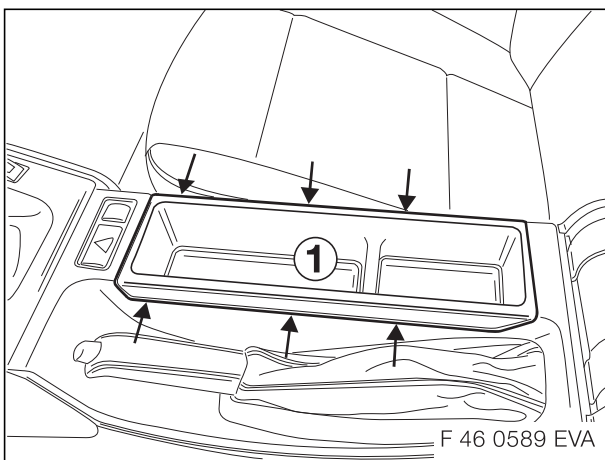


Der Teilesatz besteht nur aus der CD-Halterung (a). Die CD's liegen in der CD-Halterung (a) nur punktuell auf und werden so vor Kratzern und Verbiegungen geschützt. ◀

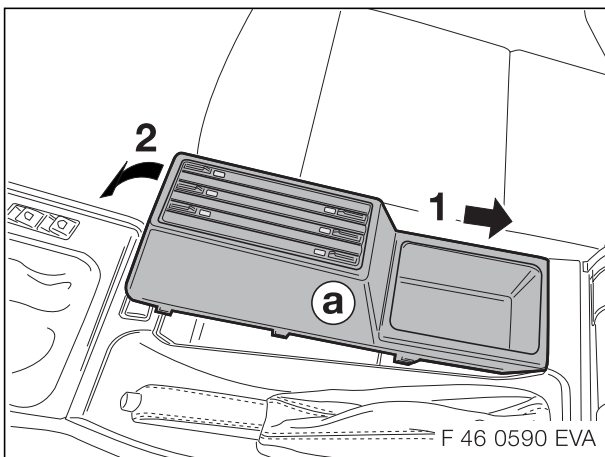
1. Montage der CD-Halterung



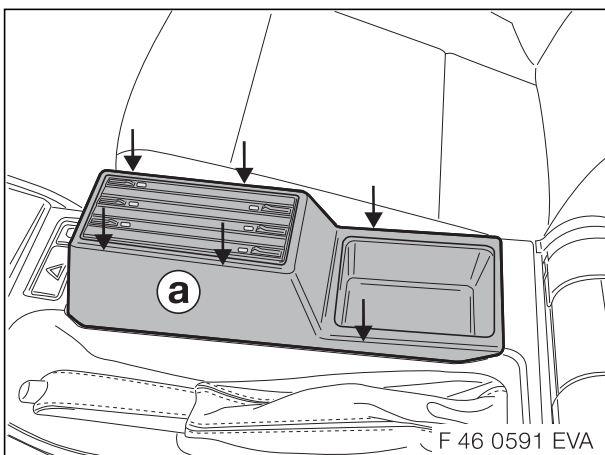
Die Mittelarmlehne (1) zwischen den Vordersitzen nach oben schwenken.



Die Haltetaschen (Positionen siehe Pfeile) durch vorsichtiges Zusammenpressen des Ablagefachs (1) entriegeln.
Das Ablagefach (1) vorne nach oben schwenken und der Mittelkonsole entnehmen.



Die CD-Halterung (a) schräg nach hinten in die Mittelkonsole einsetzen (siehe Pfeil 1) und vorne nach unten schwenken (siehe Pfeil 2).



Die CD-Halterung (a) durch Herunterdrücken in der Mittelkonsole einrasten, kontrollieren, ob alle Haltetaschen (Positionen siehe Pfeile) eingerastet sind.