



Teile und Zubehör. Einbauanleitung.

Nachrüstung Auxiliary Anschluss für externe Audioquellen

**BMW 3er-Reihe (E46),
BMW 5er-Reihe (E39) ab 09/02,
BMW X5 (E53) ab 10/02,
BMW X3 (E83),
BMW Z4 (E85)**

Einbauanleitung nur gültig für Fahrzeuge mit SA 602/609/662/661+650 ab 09/02

Nachrüstsatz-Nr.: 65 12 0 153 501
65 12 0 153 502
65 12 0 153 503

Einbauzeit

Die Einbauzeit beträgt ca. 1,5 Stunden, die je nach Zustand und Ausstattung des Fahrzeuges abweichen kann.

Wichtige Hinweise

Diese Einbauanleitung ist in erster Linie zum Gebrauch in der BMW Handelsorganisation sowie durch autorisierte BMW Service Betriebe bestimmt;

Zielgruppe dieser Einbauanleitung ist in jedem Falle an BMW Fahrzeugen ausgebildetes Fachpersonal mit entsprechenden Fachkenntnissen.

Alle Arbeiten sind mit Hilfe von aktuellen BMW Reparaturanleitungen, Stromlaufplänen, Wartungshandbüchern und Arbeitsanleitungen in rationeller Reihenfolge mit den vorgeschriebenen Werkzeugen (Sonderwerkzeugen) und unter Berücksichtigung der geltenden Sicherheitsvorschriften durchzuführen.

Bei der Verlegung von Kabeln/Leitungen ist darauf zu achten, dass sie nicht geknickt oder beschädigt werden. Die dabei entstehenden Kosten werden von der BMW AG nicht vergütet.

Zusätzlich verlegte Kabel/Leitungen müssen mit Kabelbändern befestigt werden.

Falls angegebene PIN-Kammern belegt sind, müssen Brücken, Doppelvercrimpungen oder Parallelanschlüsse durchgeführt werden.

Alle Abbildungen zeigen LHD-Fahrzeuge, bei RHD-Fahrzeugen ist sinngemäß entsprechend vorzugehen.

Piktogramme:



Kennzeichnet Hinweise, die Sie auf Besonderheiten aufmerksam machen.

◀ Kennzeichnet das Ende des Hinweis- bzw. Achtungstextes.

Piktogrammerkklärungen siehe EBA-CD oder Aftersales Assistance Portal.

Den Ausdruck dieser Einbauanleitungen nicht archivieren, da über Aftersales Assistance Portal tägliches Update!

Technische Änderungen vorbehalten.

Sonderausstattungsverzeichnis

Folgende Sonderausstattungen sind beim Einbau des Nachrüstsatzes zu berücksichtigen. Entsprechende Kennzeichnungen sind in den jeweiligen Kapiteln enthalten.

- SA 602** Bordmonitor
- SA 609** Navigationssystem
- SA 661+650** Radio BMW Business mit CD - Laufwerk
- SA 662** Radio BMW Business CD

Erforderliches Sonder- und Spezialwerkzeug

Montagekeil E46 (00 9 321)

Auszieher Radio E39 (65 1 100)

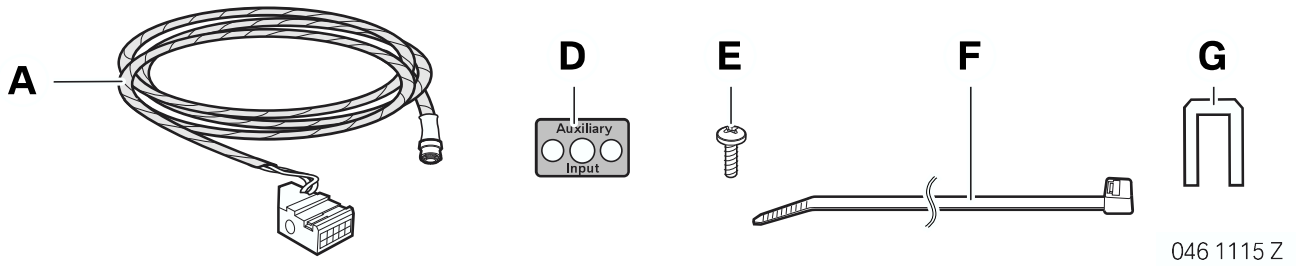
Spezialwerkzeug Radio E46 (65 1 110) nur bei SA 602

Inhaltsverzeichnis

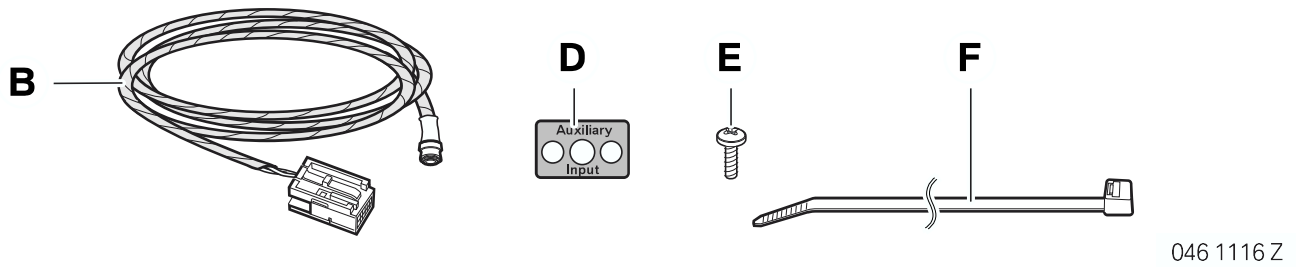
Kapitel	Seite
1. Teileübersicht	4
2. Vorarbeiten	5
3. Anschlussübersicht	6
4. Kabelsatz AUX-Anschluss einbauen und anschließen bei Fahrzeugen E46	7
5. Kabelsatz AUX-Anschluss einbauen und anschließen bei Fahrzeugen E39	9
6. Kabelsatz AUX-Anschluss einbauen und anschließen bei Fahrzeugen E53	10
7. Kabelsatz AUX-Anschluss einbauen und anschließen bei Fahrzeugen E83	11
8. Kabelsatz AUX-Anschluss einbauen und anschließen bei Fahrzeugen E85	12
9. Abschließende Arbeiten und Codierung	13
10. Stromlaufplan	14

1. Teileübersicht

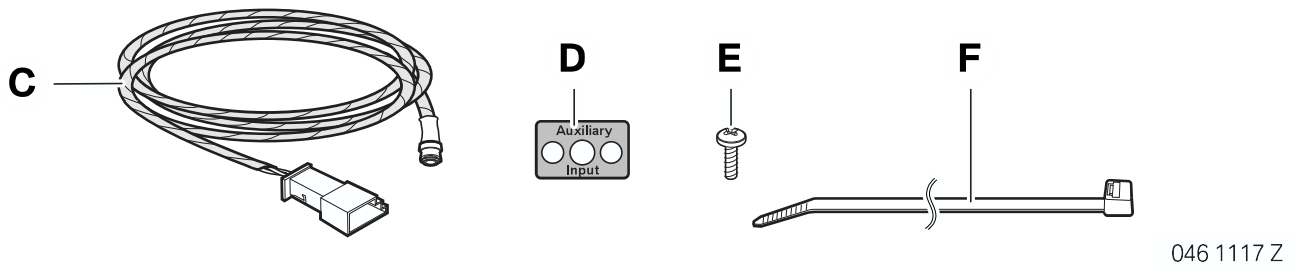
Nur E46 mit SA 661+650



Nur E39/E53 mit SA 661+650 und E83/E85 mit SA 662



Nur E39/E46/E53 mit SA 602/609



Legende

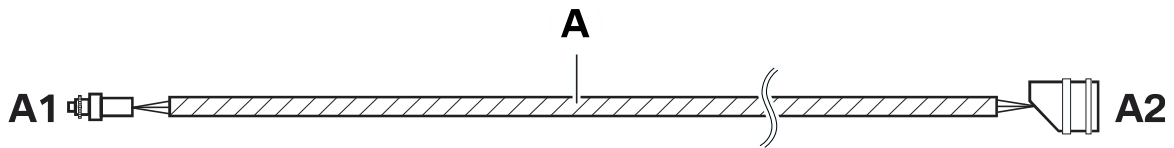
- A Kabelsatz AUX-Anschluss E46 mit SA 661+650
- B Kabelsatz AUX-Anschluss E39/E53 mit SA 661+650 und E83/E85 mit SA 662
- C Kabelsatz AUX-Anschluss E46/E39/E53 mit SA 602/609
- D Befestigungsplatte
- E Kreuzschlitzschraube (2 Stück)
- F Kabelband (5 Stück)
- G Sicherungsbügel (nur E46 mit SA 661+650)

2. Vorarbeiten

	TIS Nr.
Kurztest durchführen	---
Minuspol der Batterie abklemmen	12 00 ...
Folgende Komponenten sind vorab zu demontieren:	
Handschuhkasten rechts	51 16 360
Radio-Empfänger (nur Fahrzeuge mit SA 662, SA 661+650)	65 11 030
Multi-Information-Display (nur E39/E53 Fahrzeuge mit SA 661+650)	65 81 010
Bordmonitor (nur Fahrzeuge mit SA 602/609)	65 52 013

3. Anschlussübersicht

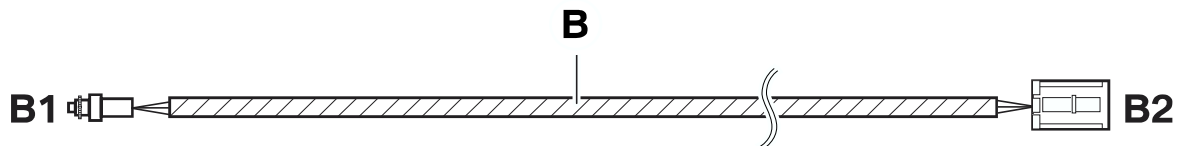
Nur E46 mit SA 661+650



046 1118 Z

Position	Bezeichnung	Signal	Kabelfarbe/ Querschnitt	Anschlussort im Fahrzeug	Kurzbez./ Steckplatz
A	Kabelsatz AUX-Anschluss	---	---	Nur E46 mit SA 661+650	---
A1	Klinkenbuchse 3,5 mm	---	---	In Handschuhkasten	---
A2	10-poliges Buchsengehäuse GR	---	---	Am Radiostecker X18126	X18805

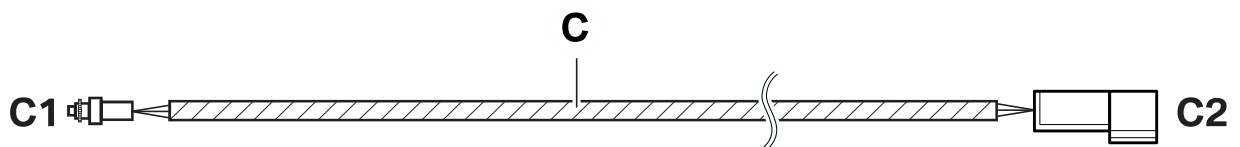
Nur E39/E53 mit SA 661+650 und E83/E85 mit SA 662



046 1119 Z

Position	Bezeichnung	Signal	Kabelfarbe/ Querschnitt	Anschlussort im Fahrzeug	Kurzbez./ Steckplatz
B	Kabelsatz AUX-Anschluss	---	---	---	---
B1	Klinkenbuchse 3,5 mm	---	---	In Handschuhkasten	---
B2	12-poliges Buchsengehäuse SW	---	---	Nur E39/E53 mit SA 661+650 und E85 mit SA 662 Am Radiostecker X18126	X13598
B2	12-poliges Buchsengehäuse SW	---	---	Nur E83 mit SA 662 Am Radiostecker X13646	X13649

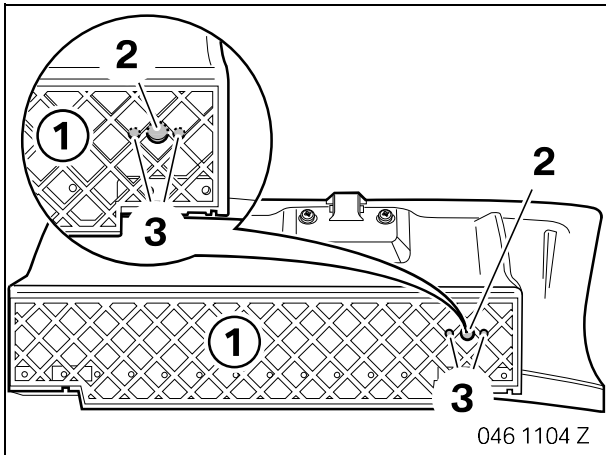
Nur E39/E46/E53 mit SA 602/609




046 1120 Z

Position	Bezeichnung	Signal	Kabelfarbe/ Querschnitt	Anschlussort im Fahrzeug	Kurzbez./ Steckplatz
C	Kabelsatz AUX-Anschluss	---	---	Nur E39/E46/E53 mit SA 602/609	---
C1	Klinkenbuchse 3,5 mm	---	---	In Handschuhkasten	---
C2	3-poliges Stiftgehäuse SW	---	---	Am Stecker X14118	X14118

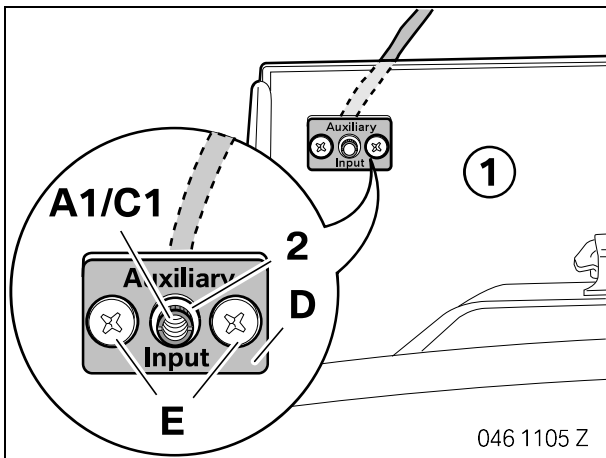
4. Kabelsatz AUX-Anschluss einbauen und anschließen bei Fahrzeugen E46



 Alle Bohrungen müssen exakt nach Abbildung durchgeführt werden. ◀

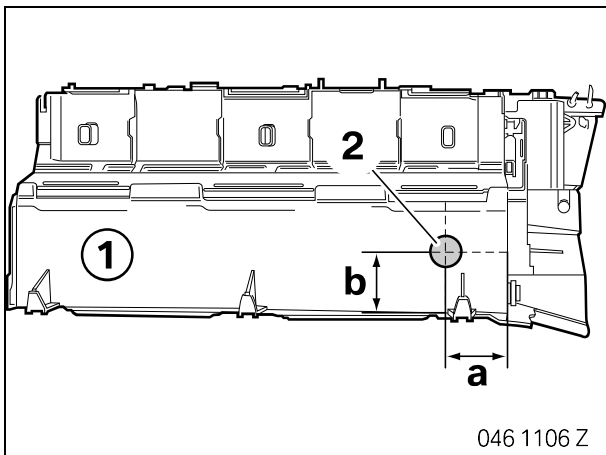
Bohrung (2) mit Spiralbohrer \varnothing 8 mm in Handschuhkastenrückseite (1) anbringen.

Bohrungen (3) mit Spiralbohrer \varnothing 3 mm durchbohren.



Abzweig **A1/C1** in Handschuhkasten (1) einsetzen und mit Rändelmutter (2) an Befestigungsplatte **D** befestigen.

Befestigungsplatte **D** mit Kreuzschlitzschrauben **E** am Handschuhkasten (1) anschrauben.

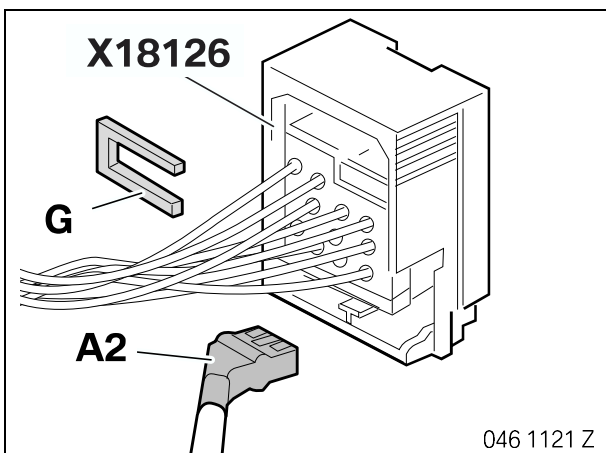


Bohrung (2) mit Spiralbohrer \varnothing 3 mm zur Durchführung des Kabelsatzes AUX-Anschluss in Verkleidung (1) anbringen.

Maß **a** 40 mm

Maß **b** 45 mm

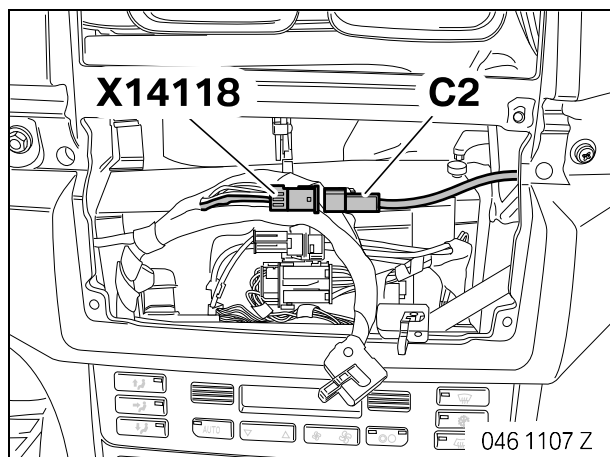
Bohrung (2) auf \varnothing 20 mm aufbohren.



Nur Fahrzeuge mit SA 661+650

Abzweig **A2** in Stecker **X18126** einstecken und mit Sicherungsbügel **G** befestigen.

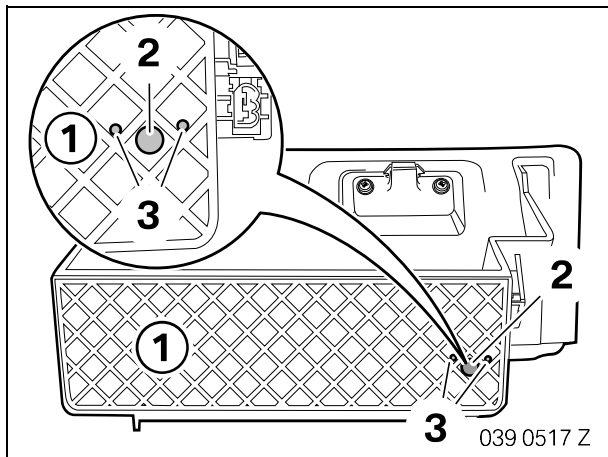
4. Kabelsatz AUX-Anschluss einbauen und anschließen bei Fahrzeugen E46



Nur Fahrzeuge mit SA 602/609

Abzweig **C2** an zurückgebundenem Stecker **X14118** anstecken.

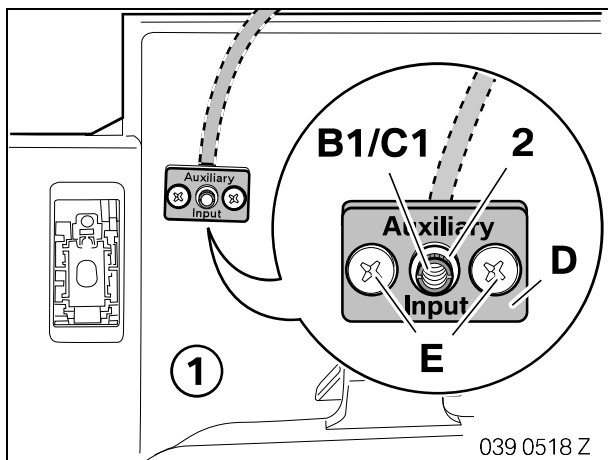
5. Kabelsatz AUX-Anschluss einbauen und anschließen bei Fahrzeugen E39



▶ Alle Bohrungen müssen exakt nach Abbildung durchgeführt werden. ◀

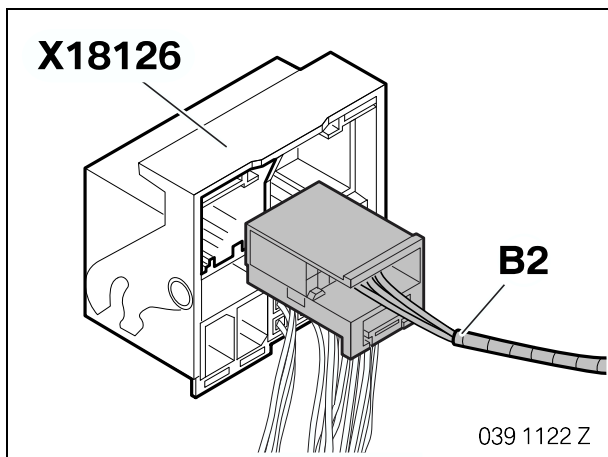
Bohrung (2) mit Spiralbohrer Ø 8 mm in Handschuhkastenrückseite (1) anbringen.

Bohrungen (3) mit Spiralbohrer Ø 3 mm durchbohren.



Abzweig **B1/C1** in Handschuhkasten (1) einsetzen und mit Rändelmutter (2) an Befestigungsplatte **D** befestigen.

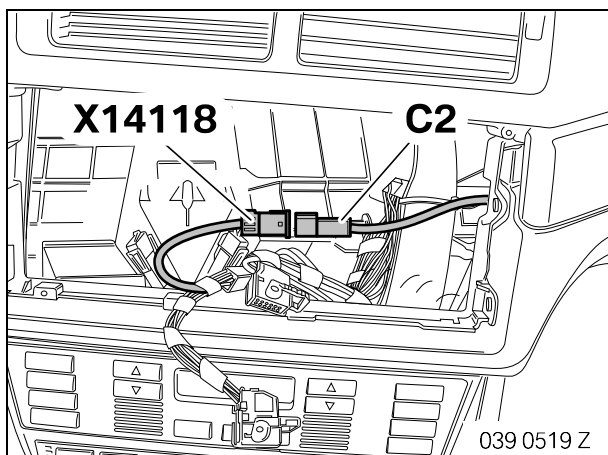
Befestigungsplatte **D** mit Kreuzschlitzschrauben **E** am Handschuhkasten (1) anschrauben.



Nur Fahrzeuge mit SA 661+650

Abzweig **B2** in Stecker **X18126** einstecken.

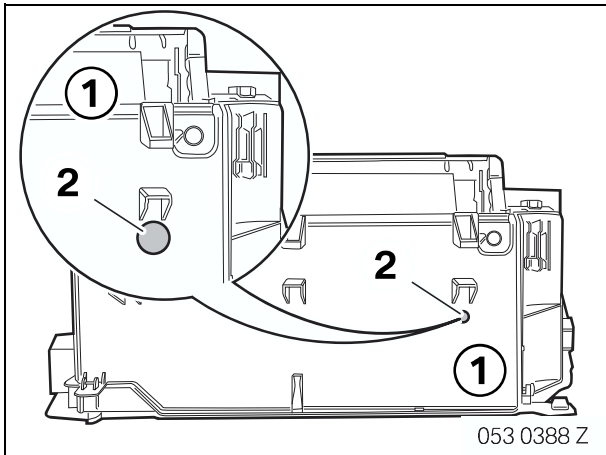
▶ Sollte der Stecker **X13321** bereits im Fahrzeug vorhanden sein, müssen die Leitungen aus dem Abzweig **B2** ausgepinnt werden und in den fahrzeugseitigen Stecker **X13321** pingleich eingepinnt werden. ◀



Nur Fahrzeuge mit SA 602/609

Abzweig **C2** an zurückgebundenem Stecker **X14118** anstecken.

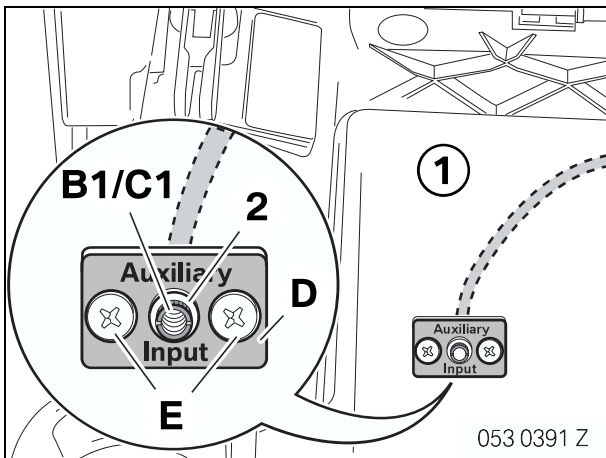
6. Kabelsatz AUX-Anschluss einbauen und anschließen bei Fahrzeugen E53



▶ Alle Bohrungen müssen exakt nach Abbildung durchgeführt werden. ◀

Bohrung (2) mit Spiralbohrer \varnothing 8 mm in Verkleidung (1) anbringen und durch Handschuhkastenrückseite durchbohren.

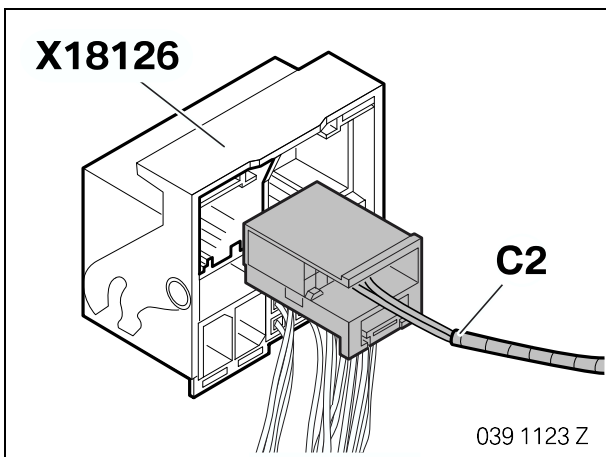
Handschuhkasten aufklappen und Bohrung (2) auf \varnothing 20 mm aufbohren.



Abzweig **B1/C1** in Handschuhkasten (1) einsetzen und mit Rändelmutter (2) an Befestigungsplatte **D** befestigen.

Befestigungslöcher anzeichnen und mit Spiralbohrer \varnothing 3 mm durchbohren.

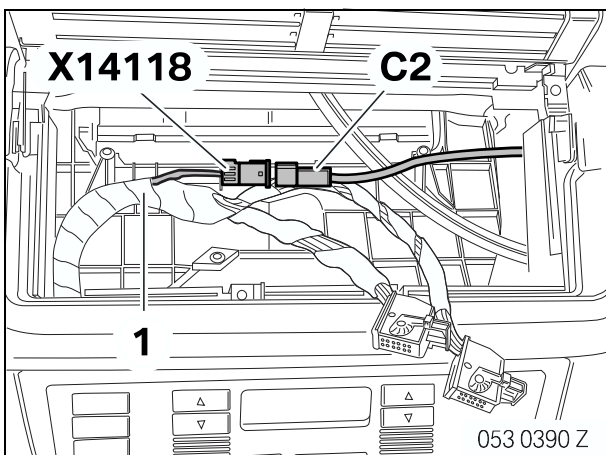
Befestigungsplatte **D** mit Kreuzschlitzschrauben **E** am Handschuhkasten (1) anschrauben.



Nur Fahrzeuge mit SA 661+650

Abzweig **C2** in Stecker **X18126** einstecken.

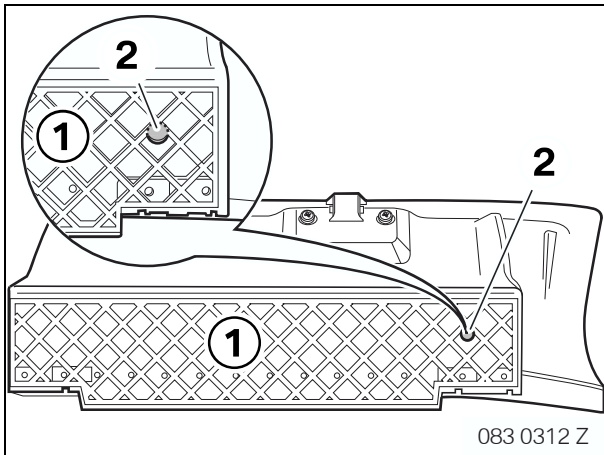
▶ Sollte der Stecker **X13321** bereits im Fahrzeug vorhanden sein, müssen die Leitungen aus dem Abzweig **C2** ausgepinnt werden und in den fahrzeugseitigen Stecker **X13321** pingleich eingepinnt werden. ◀



Nur Fahrzeuge mit SA 602/609

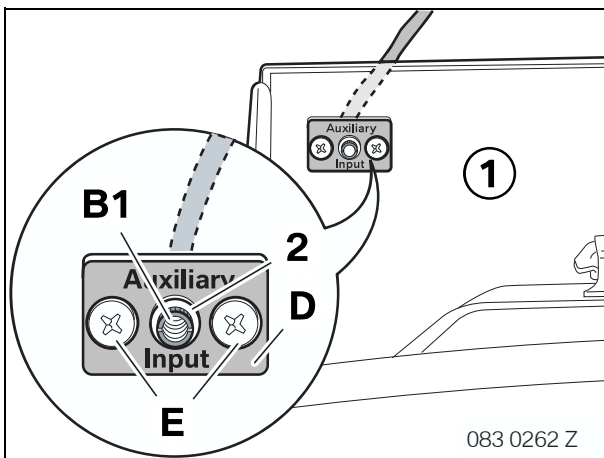
Abzweig **C2** mit zurückgebundenem Stecker **X14118** verbinden.

7. Kabelsatz AUX-Anschluss einbauen und anschließen bei Fahrzeugen E83



☐ Alle Bohrungen müssen exakt nach Abbildung durchgeführt werden. ◀

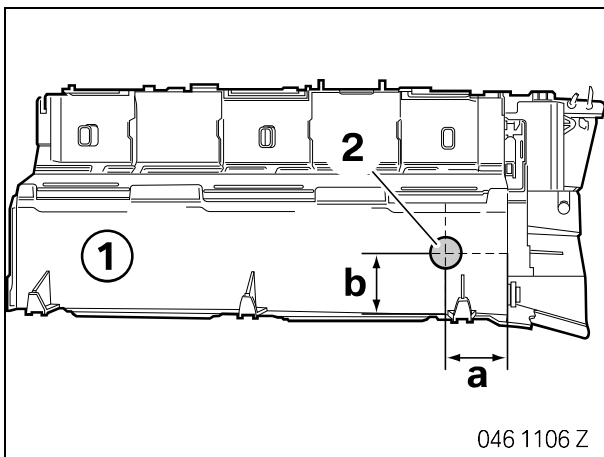
Bohrung (2) mit Spiralbohrer \varnothing 8 mm in Handschuhkastenrückseite (1) anbringen.



Abzweig **B1** in Handschuhkasten (1) einsetzen und mit Rändelmutter (2) an Befestigungsplatte **D** befestigen.

Befestigungslöcher anzeichnen und mit Spiralbohrer \varnothing 3 mm durchbohren.

Befestigungsplatte **D** mit Kreuzschlitzschrauben **E** am Handschuhkasten (1) anschrauben.

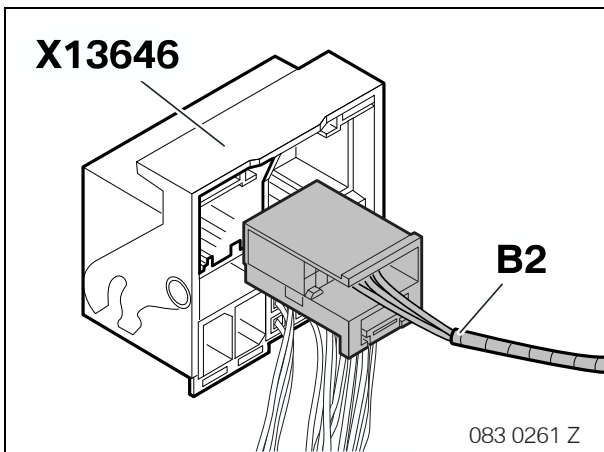


Bohrung (2) mit Spiralbohrer \varnothing 3 mm zur Durchführung des Kabelsatzes AUX-Anschluss in Verkleidung (1) anbringen.

Maß **a**: 40 mm

Maß **b**: 45 mm

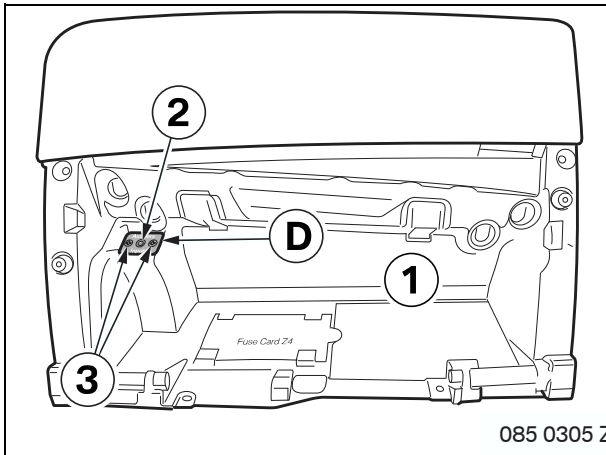
Bohrung (2) auf \varnothing 20 mm aufbohren.



Abzweig **B2** in Stecker **X13646** einstecken.

☐ Sollte der Stecker **X13649** bereits im Fahrzeug vorhanden sein, müssen die Leitungen aus dem Abzweig **B2** ausgepinnt werden und in den fahrzeugseitigen Stecker **X13649** pingleich eingepinnt werden. ◀

8. Kabelsatz AUX-Anschluss einbauen und anschließen bei Fahrzeugen E85

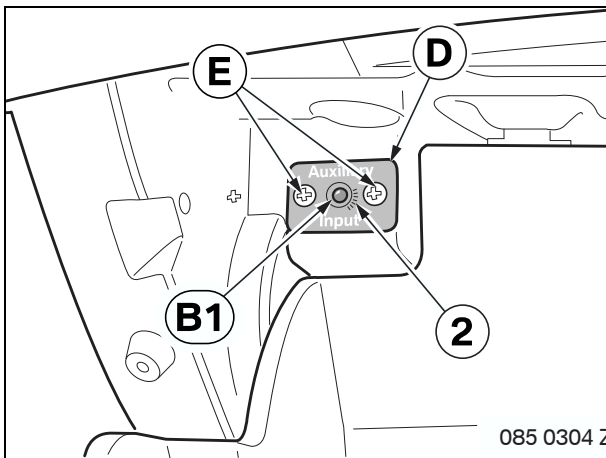


☐ Alle Bohrungen müssen exakt nach Abbildung durchgeführt werden. ◀

Befestigungsplatte **D** im Handschuhkasten (1) auflegen und Lochbild übertragen.

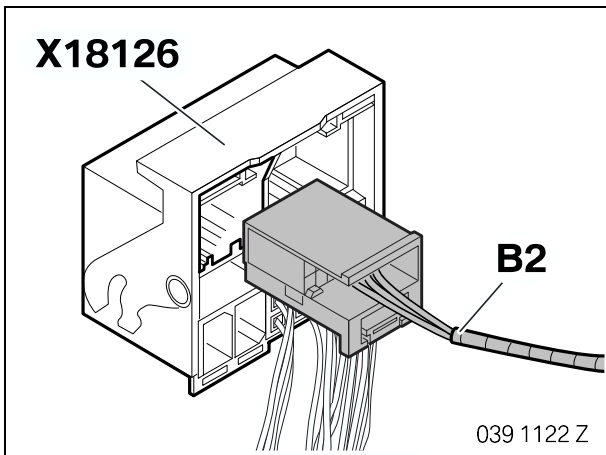
Bohrung (2) mit Spiralbohrer \varnothing 8 mm in Handschuhkasten (1) anbringen.

Bohrungen (3) mit Spiralbohrer \varnothing 3 mm durchbohren.



Abzweig **B1** in Handschuhkasten (1) einsetzen und mit Rändelmutter (2) an Befestigungsplatte **D** befestigen.


Befestigungsplatte **D** mit Kreuzschlitzschrauben **E** am Handschuhkasten (1) anschrauben.



Abzweig **B2** in Stecker **X18126** einstecken.

☐ Sollte der Stecker **X13321** bereits im Fahrzeug vorhanden sein, müssen die Leitungen aus dem Abzweig **B2** ausgepinnt werden und in den fahrzeugseitigen Stecker **X13321** pingleich eingepinnt werden. ◀

9. Abschließende Arbeiten und Codierung

 Das Nachrüstsystem ist nicht codierrelevant. ◀

- Batterie anklemmen
- Kurztest mit DIS/GT1 durchführen
- Funktionstest durchführen:
- Externe Audioquelle an der Klinkenbuchse im Handschuhfach anschließen
- Taste „MODE“ mehrmals drücken, bis im Display die Anzeige „AUX“ erscheint
- Wiedergabe der externe Audioquelle starten

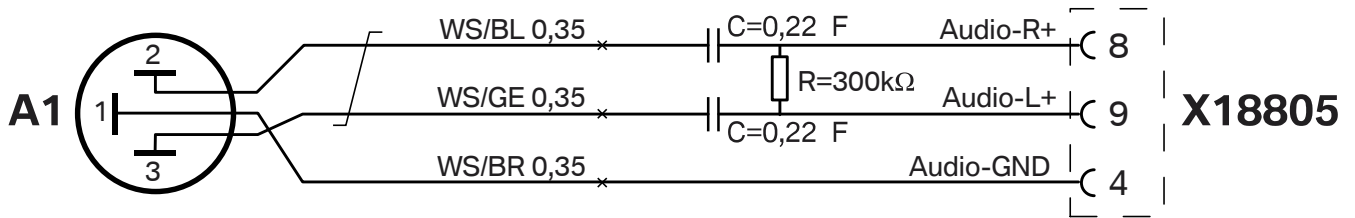
 Lautstärke und Klangeinstellungen sind über das Radio regelbar.

Bei aktiviertem Verkehrsfunk werden die Audiosignale der externen Audioquelle unterbrochen. ◀

- Fahrzeug sinngemäß zusammenbauen

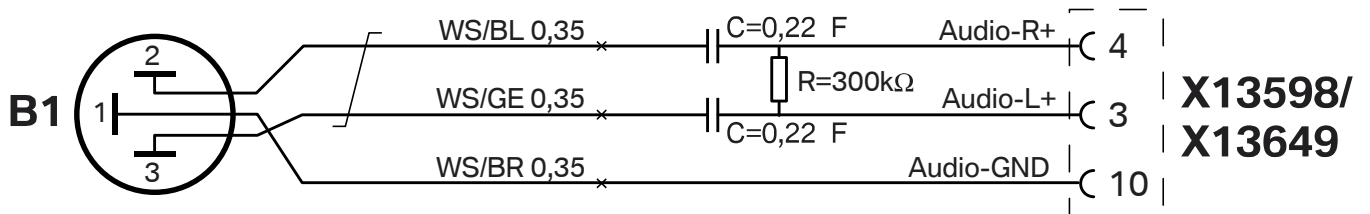
10. Stromlaufplan

Nur E46 mit SA 661+650



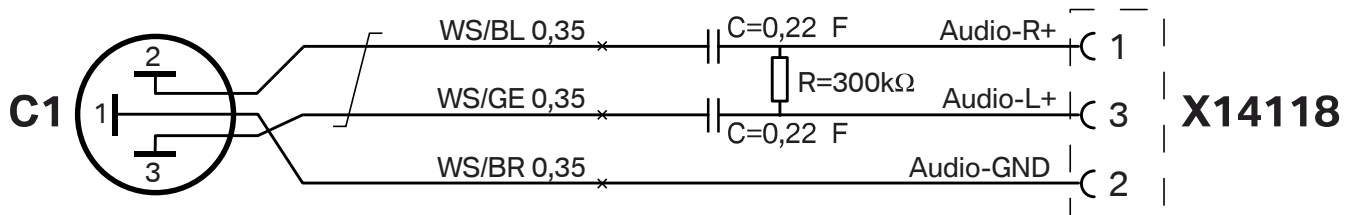
046 1124 Z

Nur E39/E53 mit SA 661+650 und E83/E85 mit SA 662



046 1125 Z

Nur E39/E46/E53 mit SA 602/609



046 1126 Z

Legende

A1	Klinkenstecker 3,5 mm
X18805	10-poliges Buchsengehäuse GR
B1	Klinkenstecker 3,5 mm
X13598	12-poliges Buchsengehäuse SW
X13649	12-poliges Buchsengehäuse SW
C1	Klinkenstecker 3,5 mm
X14118	3-poliges Stiftgehäuse SW

Kabelfarben

BL	blau
BR	braun
GE	gelb
GR	grau
SW	schwarz
WS	weiß