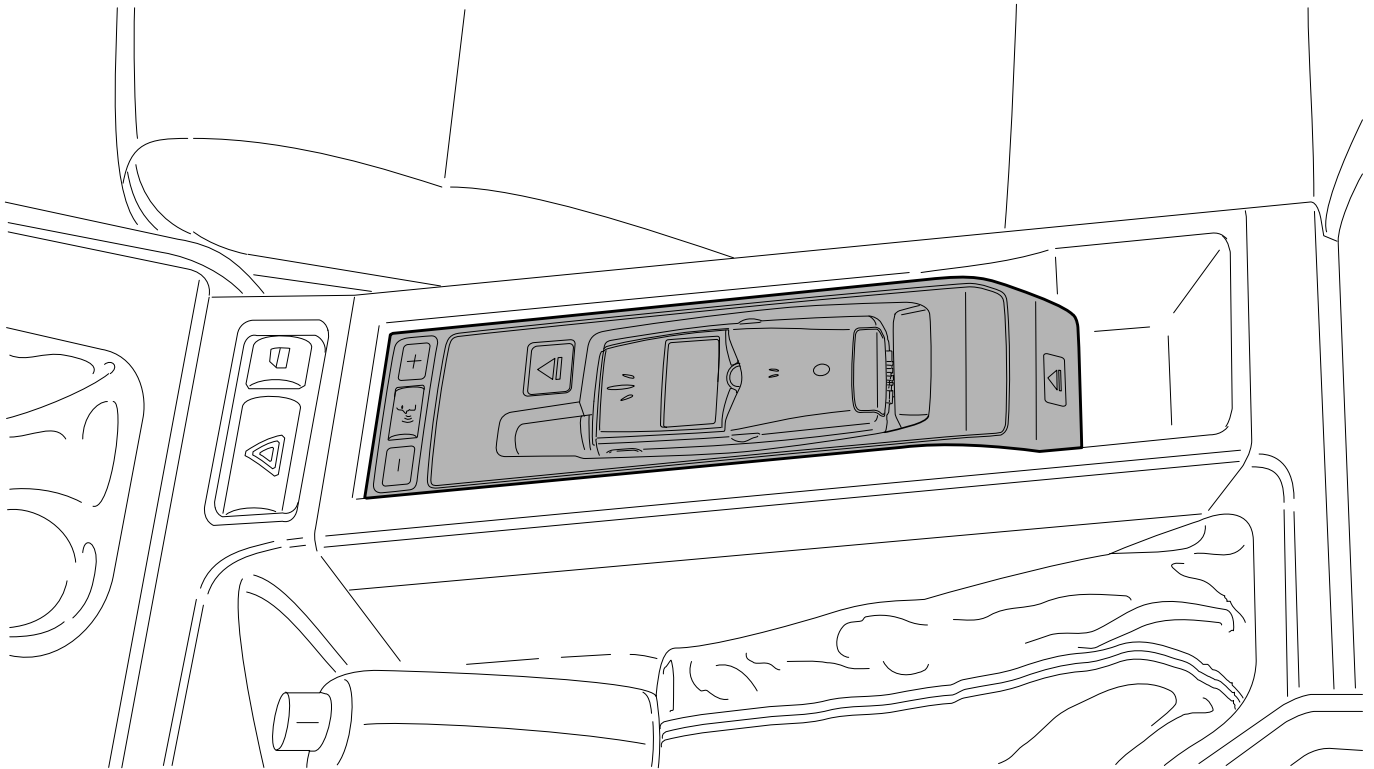




# Teile und Zubehör - Einbauanleitung



046 0682 Z

## **Aufrüstung Universelle Freisprecheinrichtung „Komfort“ BMW 3er-Reihe (E46) von 03/01 bis 03/02**

Einbauzeit ca. 2 Stunden, die je nach Zustand und Ausrüstung des Fahrzeuges abweichen kann.

Nachrüstatz-Nr.: 84 64 0 302 017

## Inhaltsverzeichnis

Kapitel	Seite
Wichtige Hinweise .....	3
1. Vorarbeiten .....	4
2. Teileübersicht .....	5
3. Einbau- und Verlegeschema E46/2/3/4/5 .....	6
4. Einbau- und Verlegeschema E46/C .....	7
5. Anschlussübersicht .....	8
6. Monoblock und E-Box einbauen und anschließen .....	9
7. SES-Steuergerät einbauen und anschließen .....	11
8. Freisprechmikrofon einbauen .....	13
9. Steckbrücke einbauen .....	14
10. Abschließende Arbeiten .....	15
11. Stromlaufplan Adapter Monoblock und Steckbrücke .....	16
12. Stromlaufplan Nachrüstkabel SES .....	18

## Wichtige Hinweise

Technische Änderungen vorbehalten.

Den Ausdruck dieser Einbauanleitung nicht archivieren, da über ASAP tägliches Update.

## Montagehinweise

Bei der Verlegung von Kabeln/Leitungen ist darauf zu achten, dass sie nicht geknickt oder beschädigt werden.

Falls angegebene PIN-Kammern belegt sind, müssen Brücken, Doppelcrimpungen oder Parallelanschlüsse durchgeführt werden.

Zusätzlich verlegte Kabel/Leitungen müssen mit Kabelbändern befestigt werden.

Alle Abbildungen zeigen LHD-Fahrzeuge, bei RHD-Fahrzeugen ist sinngemäß entsprechend vorzugehen.

## Zielgruppe

Diese Einbauanleitung ist in erster Linie zum Gebrauch in der BMW Handelsorganisation sowie durch autorisierte BMW Service Betriebe bestimmt; Zielgruppe dieser Einbauanleitung ist in jedem Falle an BMW Fahrzeugen ausgebildetes Fachpersonal mit entsprechenden Fachkenntnissen.

Alle Arbeiten sind mit Hilfe von aktuellen BMW Reparaturanleitungen, Stromlaufplänen, Wartungshandbüchern und Arbeitsanleitungen in rationeller Reihenfolge mit den vorgeschriebenen Werkzeugen (Sonderwerkzeugen) und unter Berücksichtigung der geltenden Sicherheitsvorschriften durchzuführen.

## Bestellhinweise

Der Snap-In Adapter ist nicht Bestandteil des Nachrüstsets und muss für die einzelnen Telefone gesondert bestellt werden.

Das Spracheingabesteuergerät **R** ist nicht Bestandteil des Nachrüstsets und muss je nach Sprache gesondert bestellt werden.

## Piktogramme



Kennzeichnet Hinweise, die Sie auf Besonderheiten aufmerksam machen.



Kennzeichnet Anweisungen oder Warnhinweise, die Sie unbedingt beachten sollten.

◀ Kennzeichnet das Ende des Hinweis- bzw. Achtungtextes.

## Sonderausstattungsverzeichnis

Folgende Sonderausstattungen sind beim Einbau der Universellen Freisprecheinrichtung „Komfort“ zu berücksichtigen:

**SA 403** Glasdach

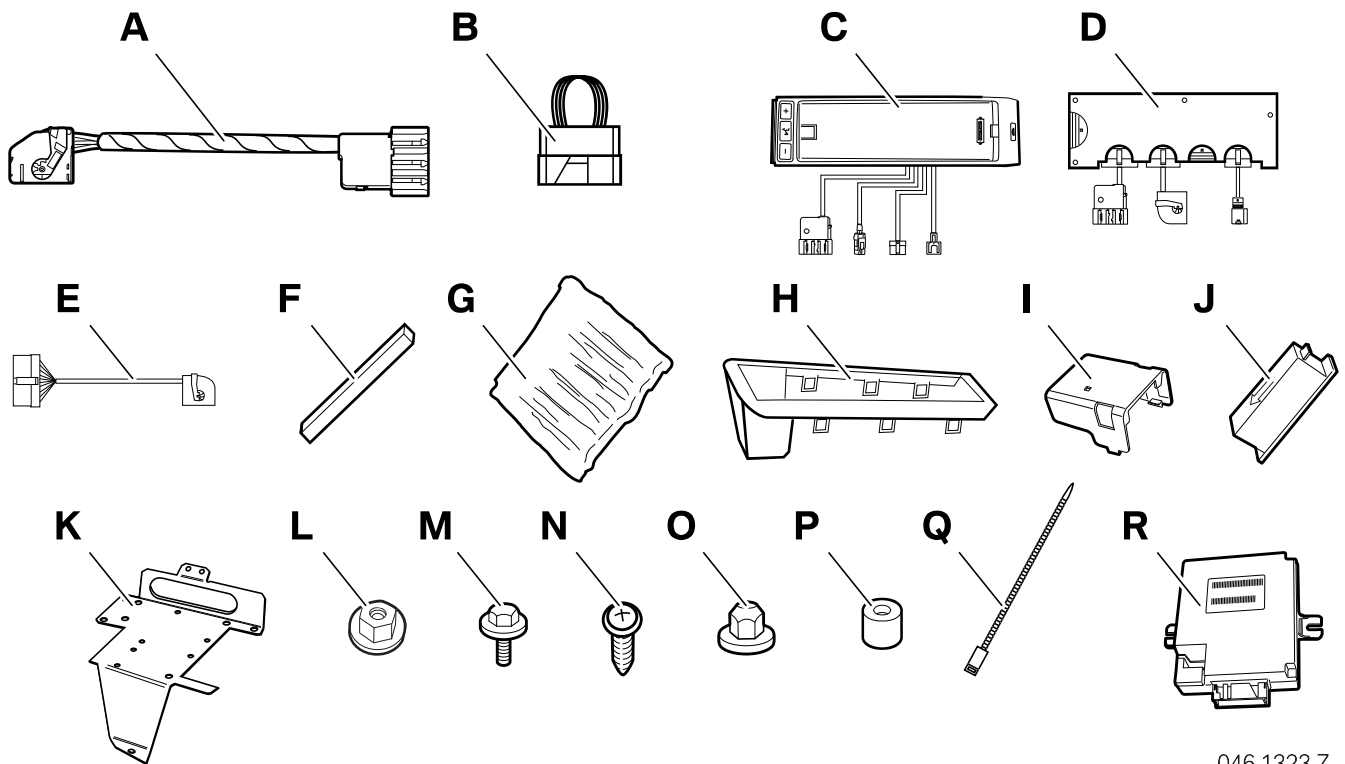
## Erforderliches Sonder- und Spezialwerkzeug

Keine

## 1. Vorarbeiten

	<b>TIS AW-Nr.</b>
Kurztest durchführen	---
Minuspol der Batterie abklemmen	12 00 ...
<b>Folgende Komponenten sind vorab zu demontieren:</b>	
Blende Glasdachscharter (nur Fahrzeuge mit SA 403)	51 44 ...
Handschuhfach mit Gehäuse rechts	51 16 366
Träger Ablagefach	51 16 ...
Gepäckraumverkleidung links	51 47 151
Rücksitzbank (nur E46/C)	51 24 005
Rücksitzlehne (nur E46/C)	51 24 010

## 2. Teileübersicht

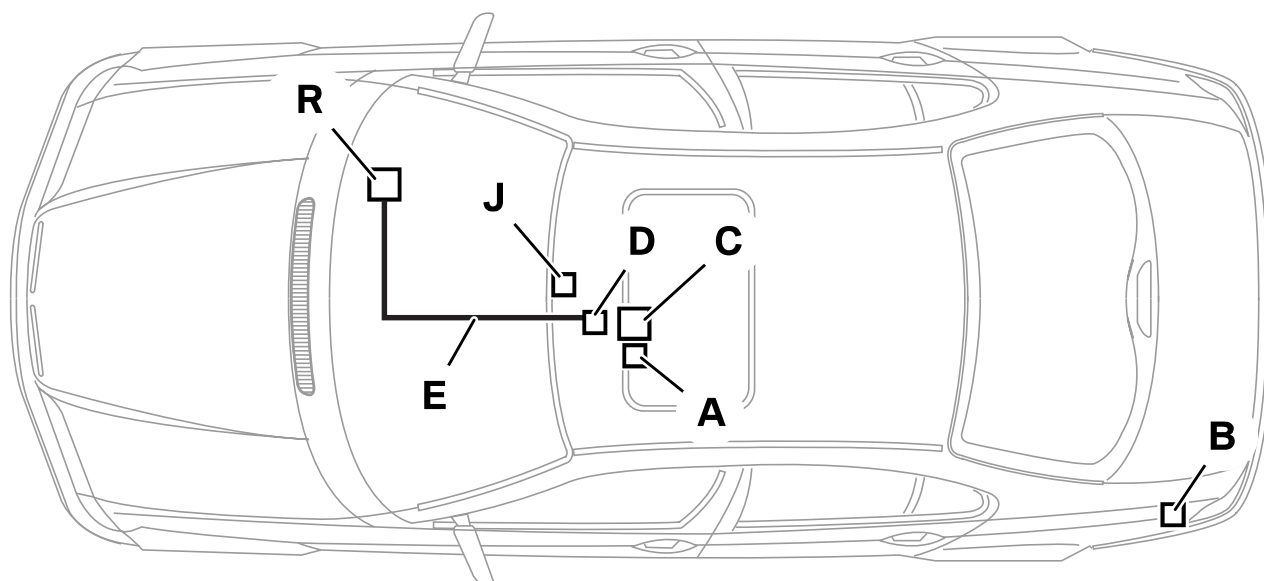


046 1323 Z

### Legende

- A Adapter Monoblock
- B Steckbrücke
- C Monoblock
- D E-Box
- E Nachrüstkabel SES
- F Dichtstreifen (2 Stück)
- G Schutzstreifen (3 Stück)
- H Rahmenkonsole
- I Halter E-Box
- J Freisprechmikrofon
- K Halter Spracheingabesteuergerät
- L Sechskantmutter BM6 (2 Stück)
- M Sechskantschraube mit Scheibe M6 x 40-Z1 (2 Stück)
- N Linsenblechschaube St3,5 x 9,5 (2 Stück)
- O Hutmutter M5
- P Hülse (2 Stück)
- Q Kabelband (5 Stück)
- R Spracheingabesteuergerät (nicht im Lieferumfang enthalten)

### 3. Einbau- und Verlegeschema E46/2/3/4/5

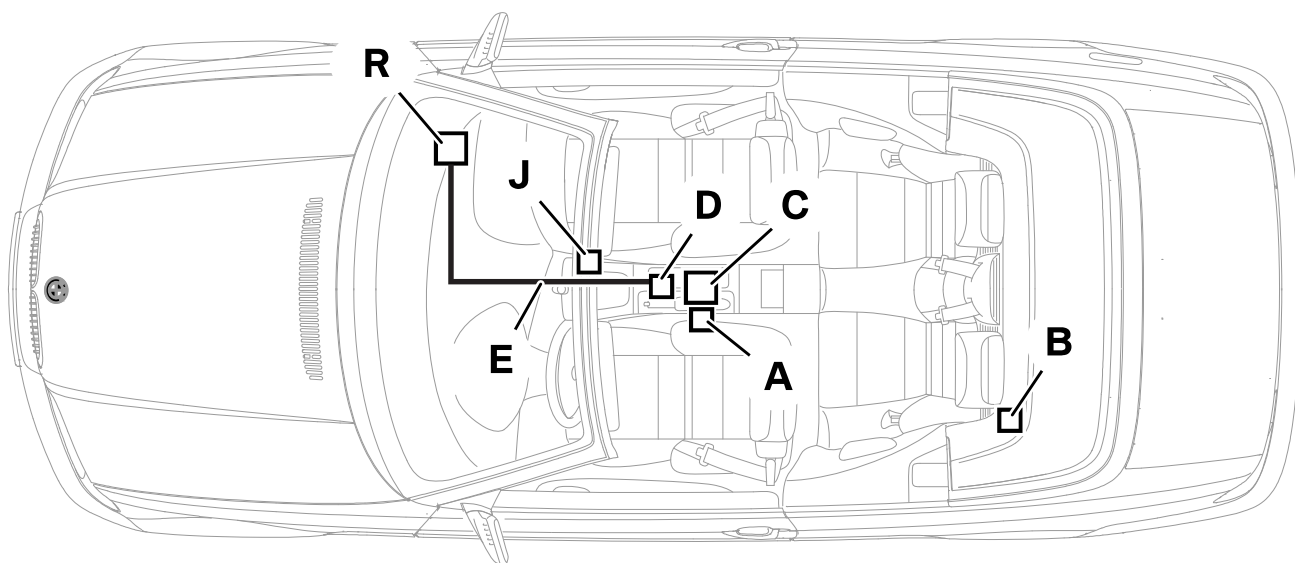


046 1324 Z

#### Legende

- A Adapter Monoblock
- B Steckbrücke
- C Monoblock
- D E-Box
- E Nachrüstkabel SES
- J Freisprechmikrofon
- R Spracheingabesteuergerät (nicht im Lieferumfang enthalten)

#### 4. Einbau- und Verlegeschema E46/C

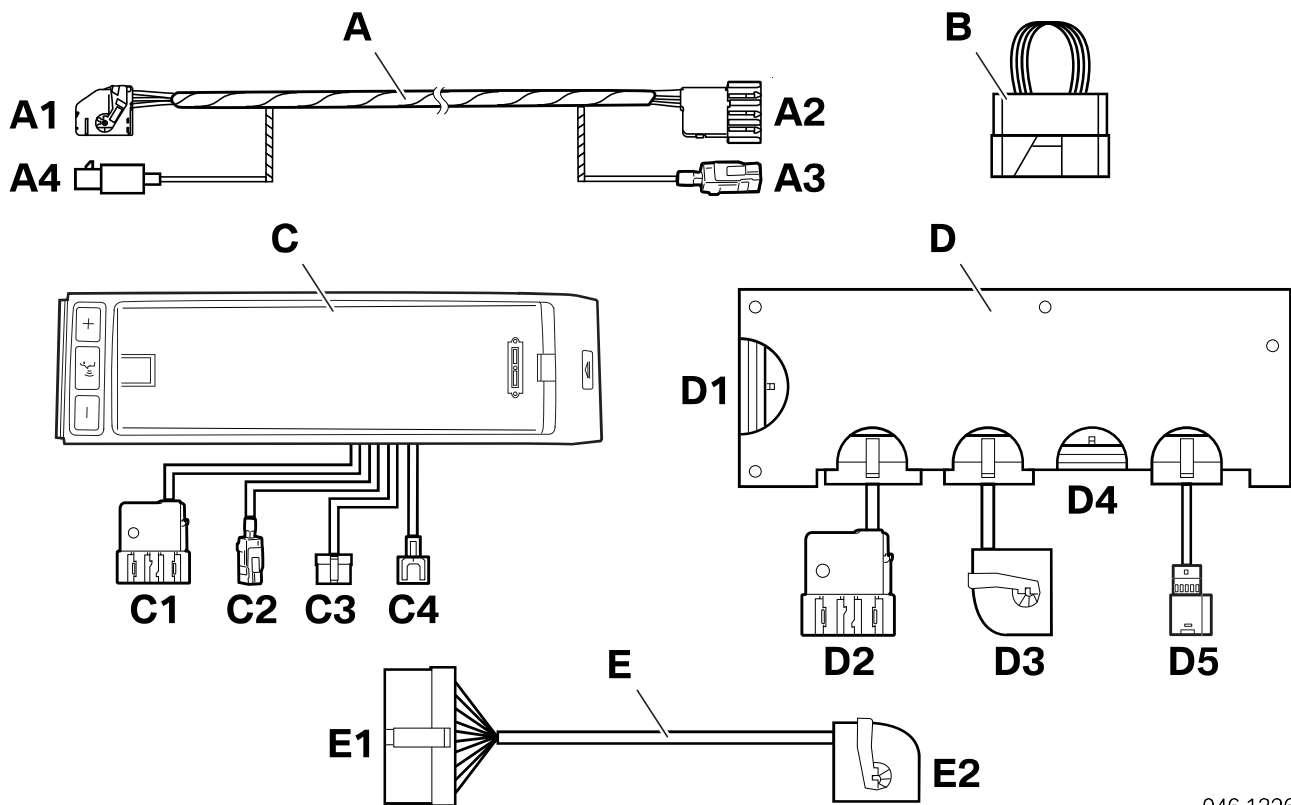


046 1325 Z

#### Legende

- A Adapter Monoblock
- B Steckbrücke
- C Monoblock
- D E-Box
- E Nachrüstkabel SES
- J Freisprechmikrofon
- R Spracheingabesteuergerät (nicht im Lieferumfang enthalten)

## 5. Anschlussübersicht

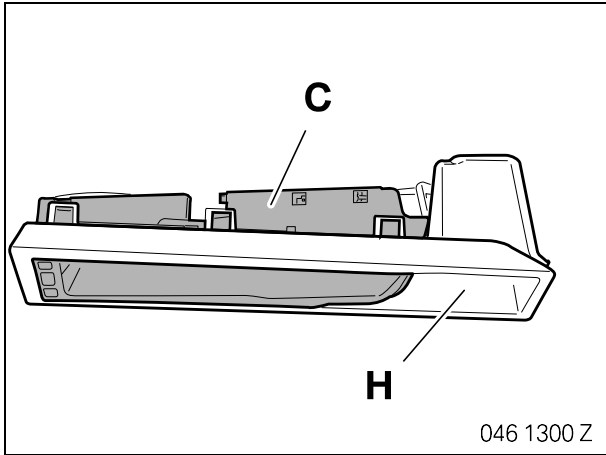


046 1326 Z

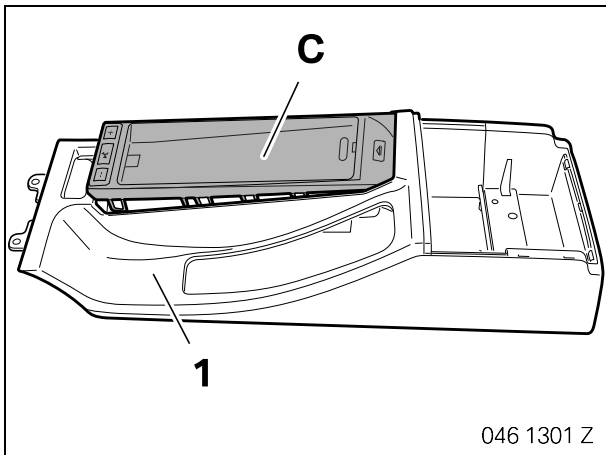
Position	Bezeichnung	Signal	Kabelfarbe/ Querschnitt	Anschlussort im Fahrzeug	Kurzbez./ Steckplatz
A	Adapter Monoblock	---	---	---	---
A1	schwarzer 18-poliger Stecker	---	---	An Abzweig <b>D2</b> der E-Box	X4545
A2	schwarzer 18-poliger Stecker	---	---	An Fahrzeugkabelbaum	X4545
B	schwarze 54-polige Steckbrücke	---	---	An Fahrzeugkabelbaum	X13599
C	Monoblock	---	---	---	---
C1	schwarzer 18-poliger Stecker	---	---	An Abzweig <b>D3</b> der E-Box	---
C2	Fakra-Buchsenkontakt	---	---	An Fahrzeugantennenleitung	X13322
C3	schwarzer 12-poliger Stecker	---	---	An Abzweig <b>D4</b> der E-Box	---
C4	Westernstecker	---	---	Wird nur benötigt bei optionalem Zusatzmodul Zweithörer	---
D	E-Box	---	---	---	---
D1	18-poliger Stecker	---	---	An Abzweig <b>E1</b> des Nachrüstkabels SES	---
D2	18-poliges Stiftgehäuse SW	---	---	An Abzweig <b>A1</b> des Adapters Monoblock	---
D3	18-poliges Buchsengehäuse SW	---	---	An Abzweig <b>C1</b> des Monoblocks	---
D4	12-poliger Stecker	---	---	An Abzweig <b>C3</b> des Monoblocks	---
D5	10-poliges Stiftgehäuse WS	---	---	Wird nur benötigt bei nachgerüstetem PDA-Navigationssystem	---
E	Nachrüstkabel SES	---	---	---	---
E1	18-poliges Stiftgehäuse SW	---	---	An Abzweig <b>D1</b> der E-Box	---
E2	26-poliges Buchsengehäuse BL	---	---	An SES-Steuerggerät	---



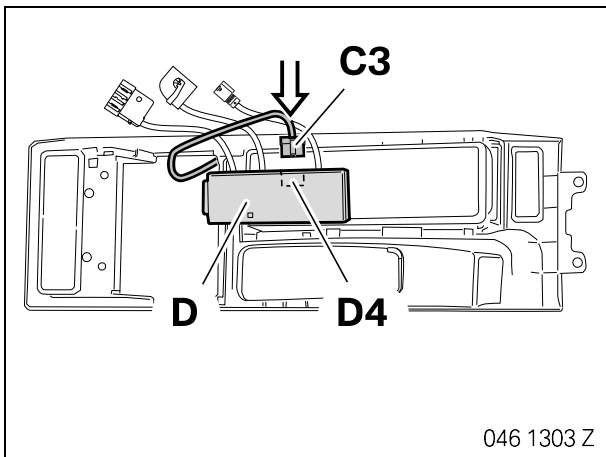
## 6. Monoblock und E-Box einbauen und anschließen



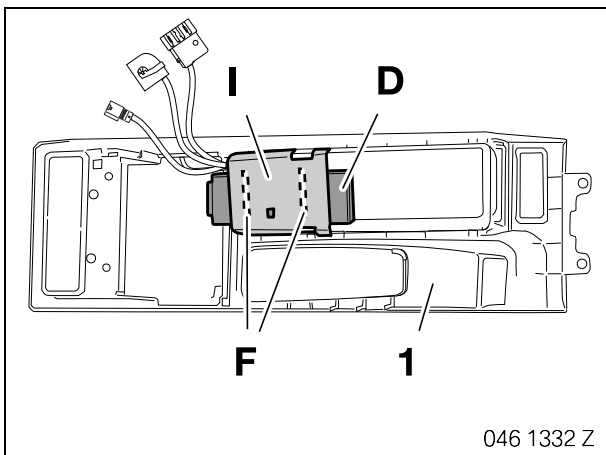
Monoblock **C** in Rahmenkonsole **H** einclippen.



Rahmenkonsole mit Monoblock **C** in Ablagefach (1) einclippen.



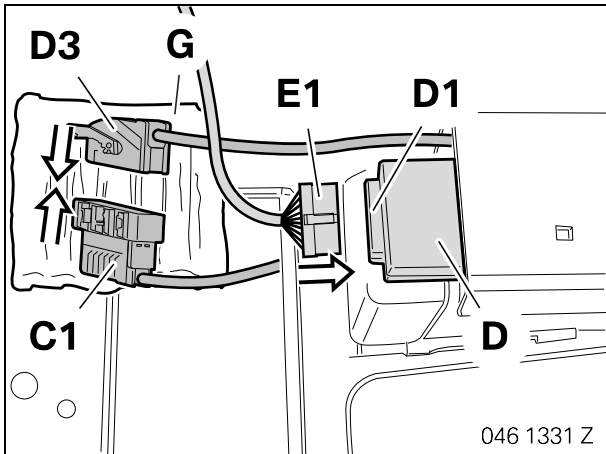
Abzweig **C3** am Anschluss **D4** der E-Box **D** einstecken.



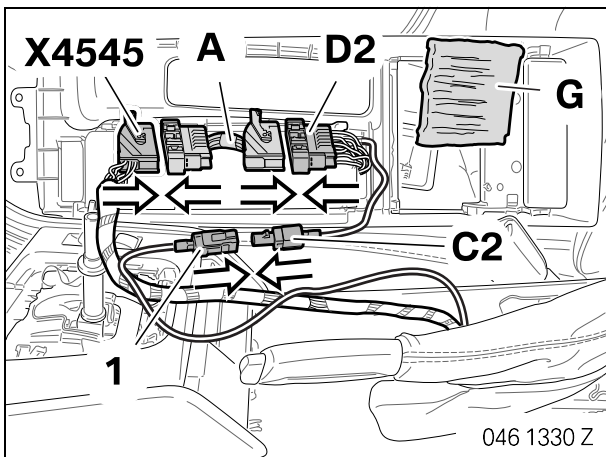
Dichtstreifen **F** auf der Innenseite des Halters E-Box **I** aufkleben.

E-Box **D** in Halter E-Box **I** einsetzen und zusammen in Ablagefach (1) einclippen.

## 6. Monoblock und E-Box einbauen und anschließen

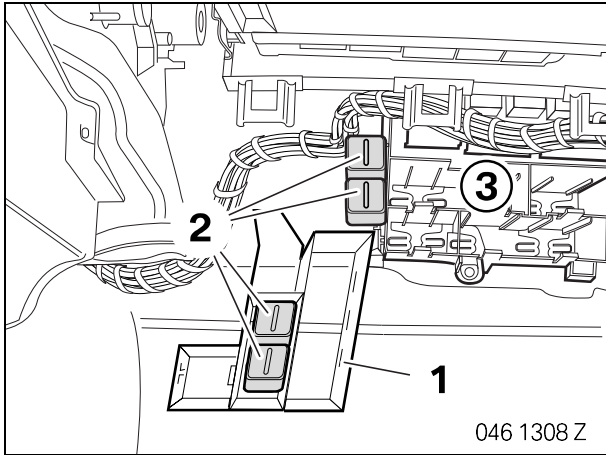


Abzweig **E1** am Anschluss **D1** der E-Box **D** einstecken.  
Abzweige **C1** und **D3** verbinden.  
Steckverbindung mit Schutzstreifen **G** ummanteln.



Adapter Monoblock **A** zwischen Abzweig **D2** und Stecker **X4545** anschließen.  
Abzweig **C2** an der Fahrzeugantennenleitung (1) anstecken.  
Steckverbindungen mit Schutzstreifen **G** ummanteln.

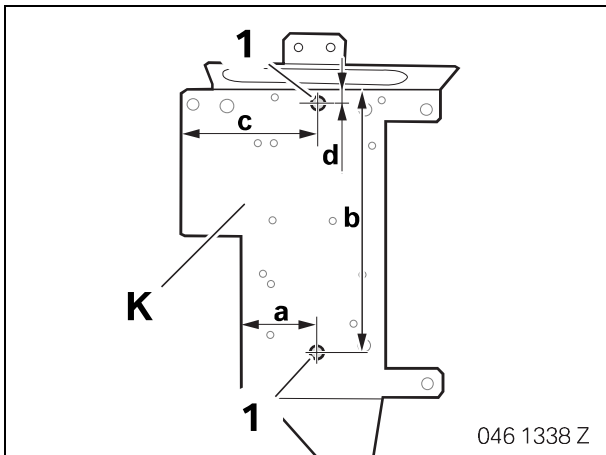
## 7. SES-Steuergerät einbauen und anschließen



### Nur Fahrzeuge mit zusätzlichem Relaisträger

Relaisträger (1) lösen.

Vorhandene Relais (2) seitlich in Relaishalter (3) einclippen.



### Alle Fahrzeuge

Bohrungen (1) auf Halter **K** anzeichnen.

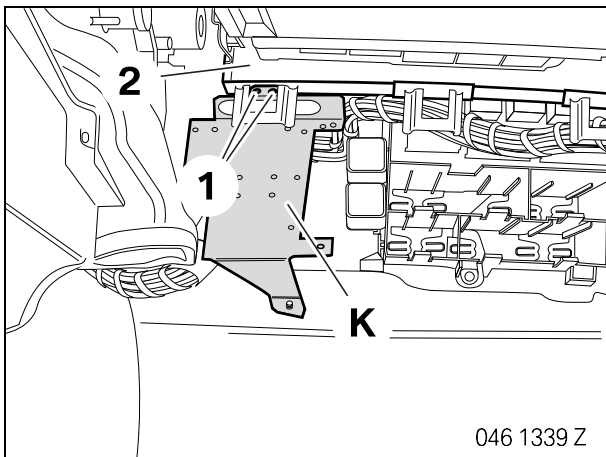
Maß **a**: 35 mm

Maß **b**: 133 mm

Maß **c**: 68 mm

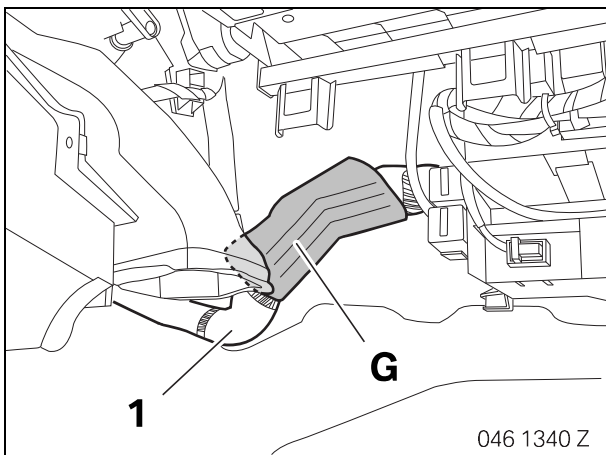
Maß **d**: 9 mm

Bohrpunkte mit Spiralbohrer  $\varnothing$  7 mm durchbohren.



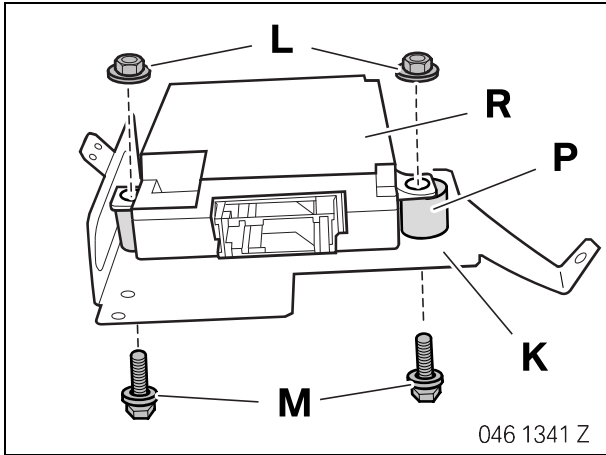
Halter **K** in Fußraum einsetzen und Bohrungen (1) auf Querstrebe (2) übertragen.

Bohrpunkte mit Spiralbohrer  $\varnothing$  3 mm durchbohren.

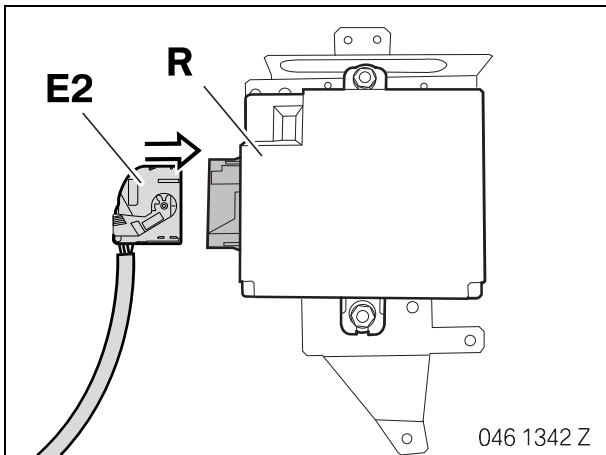


Fahrzeugkabelbaum (1) mit Schutzstreifen **G** ummanteln.

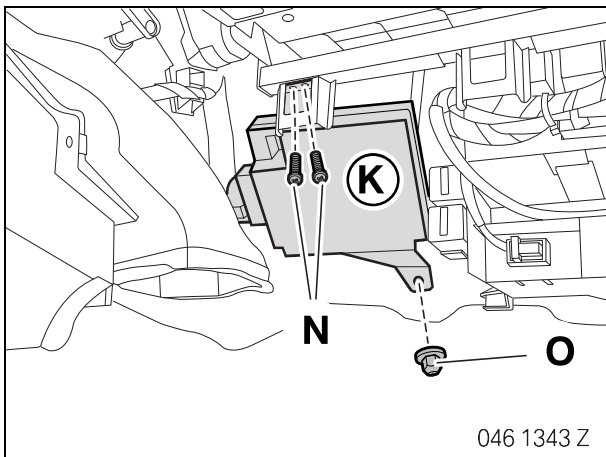
## 7. SES-Steuergerät einbauen und anschließen



Spracheingabesteuergerät **R** mit Hülsen **P**, Sechskantschrauben **M** und Sechskanternuttern **L** an Halter **K** anschrauben.

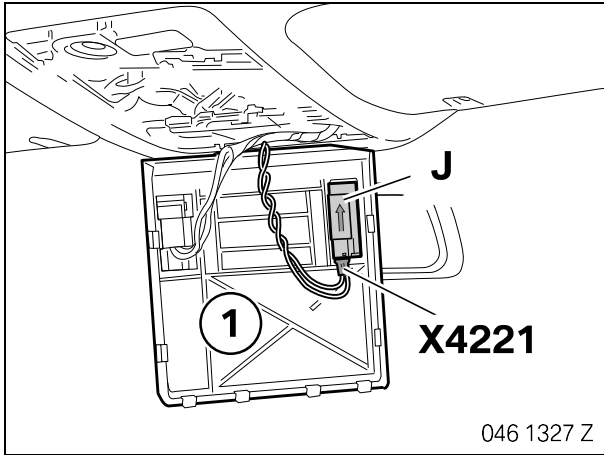


Abzweig **E2** am Spracheingabesteuergerät **R** anstecken.



Halter **K** in Fußraum einsetzen und mit Hutmutter **O** und Linsenschrauben **N** anschrauben.

## 8. Freisprechmikrofon einbauen

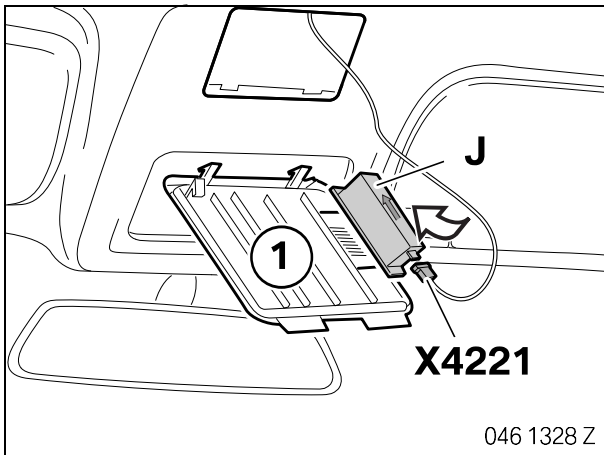


### Nur E46/2/3/4/5 mit SA 403

Zurückgebundenen Stecker **X4221** vom Fahrzeugkabelbaum lösen und am Freisprechmikrofon **J** anstecken.

- ▶ Pfeil auf dem Freisprechmikrofon **J** muss in Fahrtrichtung zeigen. ◀

Freisprechmikrofon **J** in Blende (1) einclippen.

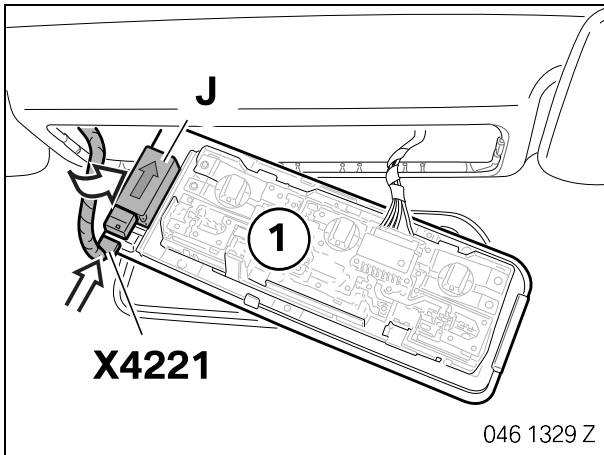


### Nur E46/2/3/4/5 ohne SA 403

Zurückgebundenen Stecker **X4221** vom Fahrzeugkabelbaum lösen und am Freisprechmikrofon **J** anstecken.

- ▶ Pfeil auf dem Freisprechmikrofon **J** muss in Fahrtrichtung zeigen. ◀

Freisprechmikrofon **J** in Blende (1) einclippen.



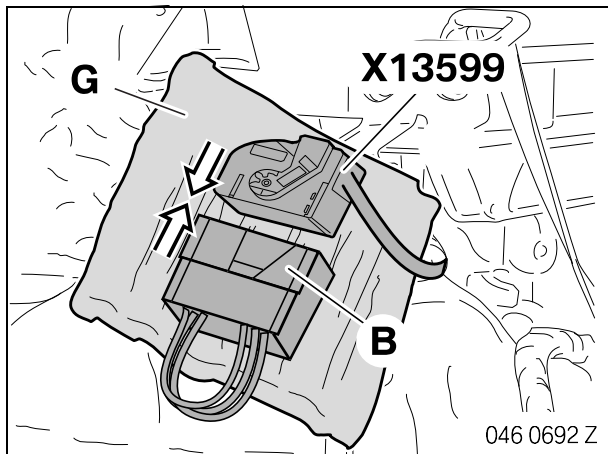
### Nur E46/C

Zurückgebundenen Stecker **X4221** vom Fahrzeugkabelbaum lösen und am Freisprechmikrofon **J** anstecken.

- ▶ Pfeil auf dem Freisprechmikrofon **J** muss in Fahrtrichtung zeigen. ◀

Freisprechmikrofon **J** in Deckenleuchte (1) einclippen.

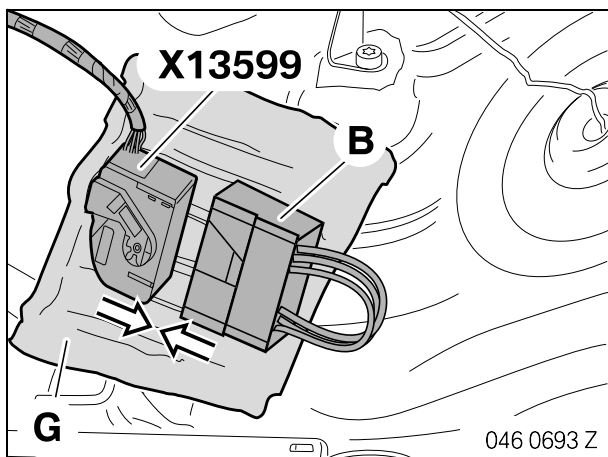
## 9. Steckbrücke einbauen



### Nur E46/2/3/4/5

Steckbrücke **B** am Stecker **X13599** im Gepäckraum links anstecken.

Steckverbindung mit Schutzstreifen **G** ummanteln.



### Nur E46/C

Steckbrücke **B** am Stecker **X13599** hinter der Rücksitzlehne links anstecken.

Steckverbindung mit Schutzstreifen **G** ummanteln.

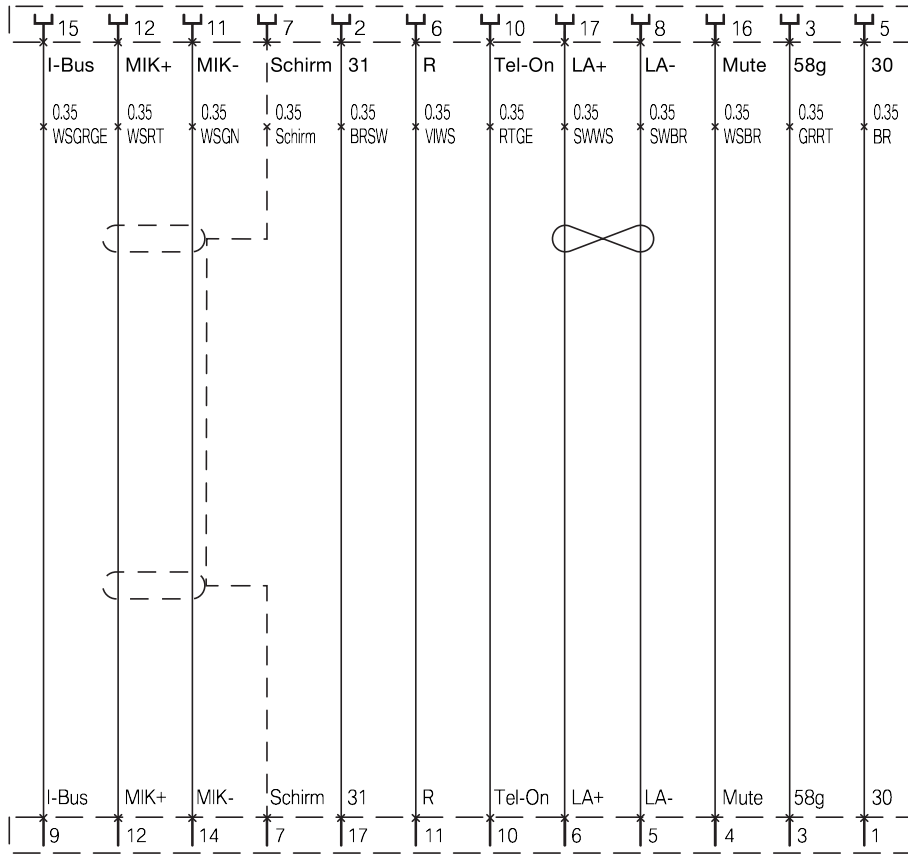
## 10. Abschließende Arbeiten

Das Aufrüstsystem ist nicht codierrelevant. ◀

- Kurztest mit DIS/MoDiC III/GT-1 durchführen
- Funktionstest durchführen
- Fahrzeug sinngemäß zusammenbauen

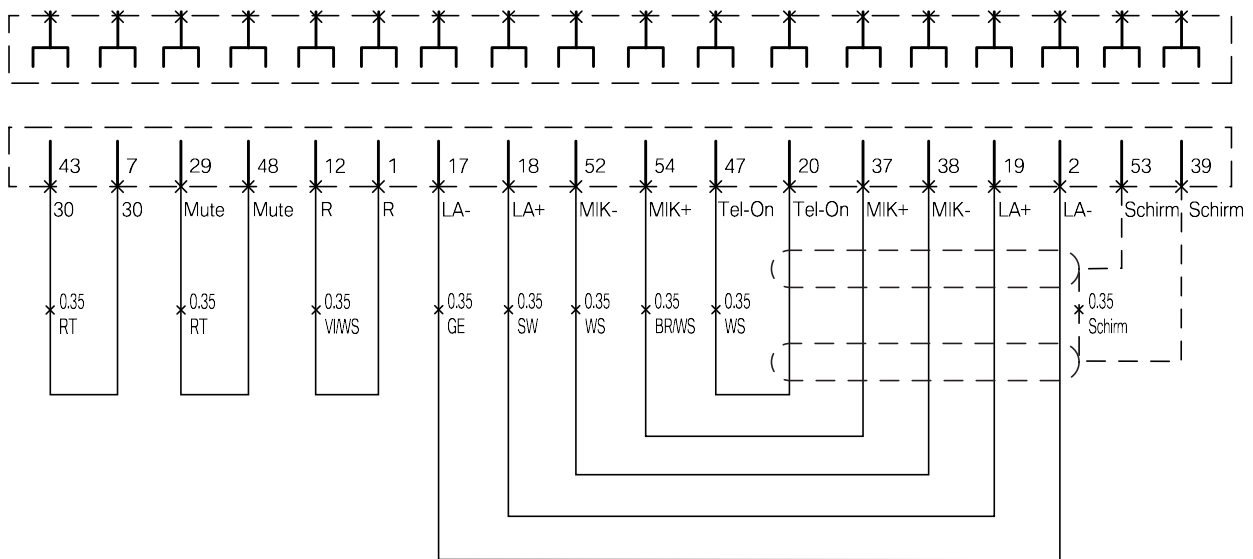
# 11. Stromlaufplan Adapter Monoblock und Steckbrücke

## X4545



## X4545

## X13599



B\*





## 11. Stromlaufplan Adapter Monoblock und Steckbrücke

### Legende

**B\*** 54-polige Steckbrücke

**X4545** 18-poliger Stecker

**X13599** 54-poliger Stecker

### Kabelfarben

BR Braun

GE Gelb

GN Grün

GR Grau

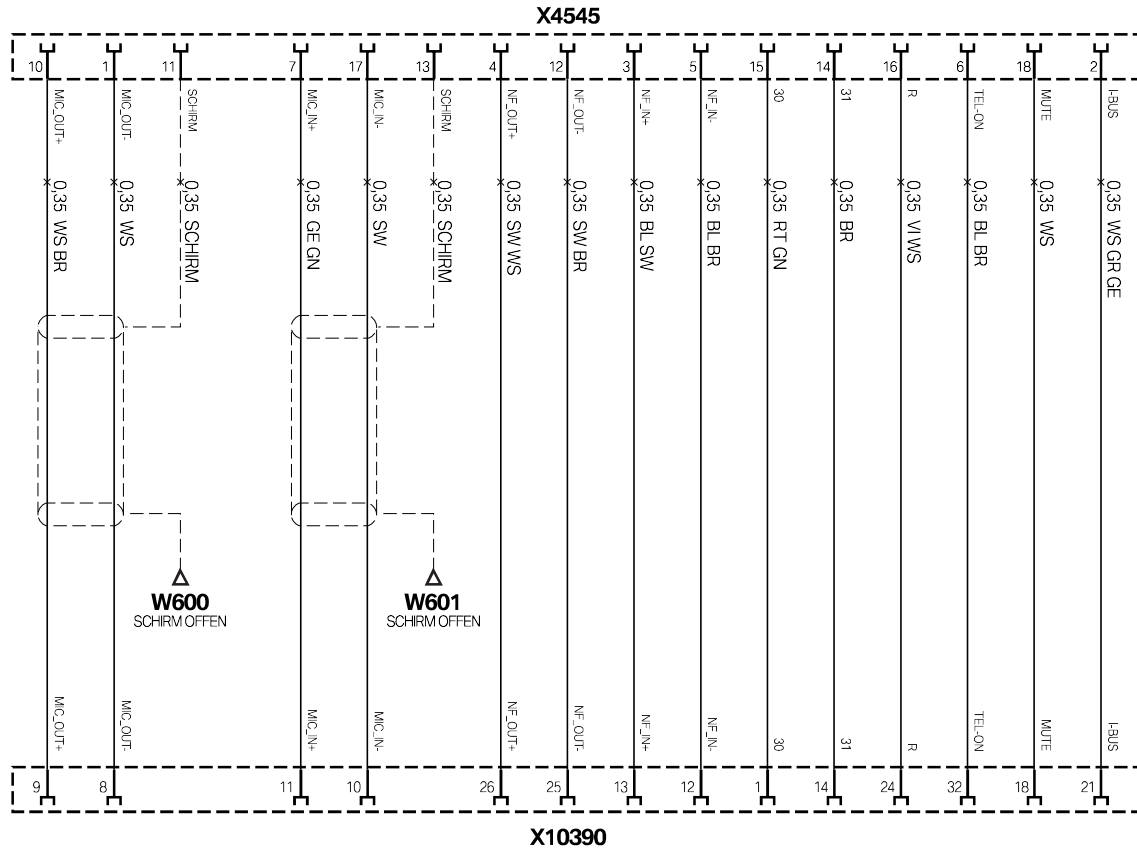
RT Rot

SW Schwarz

VI Violett

WS Weiß

## 12. Stromlaufplan Nachrüstkabel SES



046 1315 Z

### Legende

- W600** Schirm offen
- W601** Schirm offen

- X4545** 18-poliger Stecker schwarz
- X10390** 26-poliger Stecker blau

### Kabelfarben

- BR Braun
- GE Gelb
- GN Grün
- GR Grau
- RT Rot
- SW Schwarz
- VI Violett
- WS Weiß

