



Teile und Zubehör Einbauanleitung

Aufrüstung Universelle BMW Freisprecheinrichtung Bluetooth BMW 3er-Reihe compact (E 46/5) ab 03/02

Einbauanleitung nur gültig für Fahrzeuge mit SA 640 (Telefonvorbereitung)

Wichtige Hinweise

Der Aufrüstsatz ist nur für den Gebrauch in der BMW HO bestimmt.

Technische Änderungen vorbehalten.

Zielgruppe

Zielgruppe dieser Einbauanleitung ist an BMW Fahrzeugen ausgebildetes Fachpersonal mit entsprechenden Fachkenntnissen.

Alle Arbeiten sind mit Hilfe von aktuellen BMW Reparaturanleitungen, Stromlaufplänen, Wartungshandbüchern und Arbeitsanleitungen in rationeller Reihenfolge mit den vorgeschriebenen Werkzeugen (Sonderwerkzeugen) und unter Berücksichtigung der geltenden Sicherheitsvorschriften durchzuführen.

Montagehinweise

Bei der Verlegung von Kabeln/Leitungen ist darauf zu achten, dass sie nicht geknickt oder beschädigt werden.

Verlegte Kabel grundsätzlich mit Kabelbändern befestigen.

Falls angegebene PIN-Kammern belegt sind, müssen Brücken, Doppelvercrimpungen oder Parallelschläge durchgeführt werden.

Bestellhinweis

Einsatz Telefonkonsole

Der Einsatz Telefonkonsole ist in der Ausstattungsfarbe schwarz Bestandteil des Aufrüstsatzes.

Bei Fahrzeugen mit anderer Farbausstattung kann ein farbabhängiger Einsatz Mittelkonsole auf Wunsch bestellt werden. Alle weiteren Bestellinformationen stehen hierfür im ETK.

Snap-In-Adapter ist nicht Bestandteil des Aufrüstsatzes und muss für die einzelnen Telefone gesondert bestellt werden.

Sonderausstattungsverzeichnis

Folgende Sonderausstattungen sind beim Einbau des Aufrüstsatzes zu berücksichtigen. Entsprechende Kennzeichnungen sind in den jeweiligen Kapiteln enthalten.

SA 401	Schiebe-Hebedach
SA 602	Bordmonitor
SA 606	Radio-Navigationssystem
SA 609	Navigationssystem
SA 660	Radio BMW Reverse
SA 661	Radio BMW Business
SA 662	Radio BMW Business CD

Einbauzeit

Ca. 2 Stunden, die je nach Zustand und Ausrüstung des Fahrzeuges abweichen kann.

Piktogramme



Kennzeichnet Hinweise, die Sie auf Besonderheiten aufmerksam machen.

◀ Kennzeichnet das Ende des Hinweis- bzw. Achtungtextes.

Nachrüstsatz-Nr.

84 64 0 152 503

84 64 0 302 163

Erforderliches Sonder- und Spezialwerkzeug

Keine

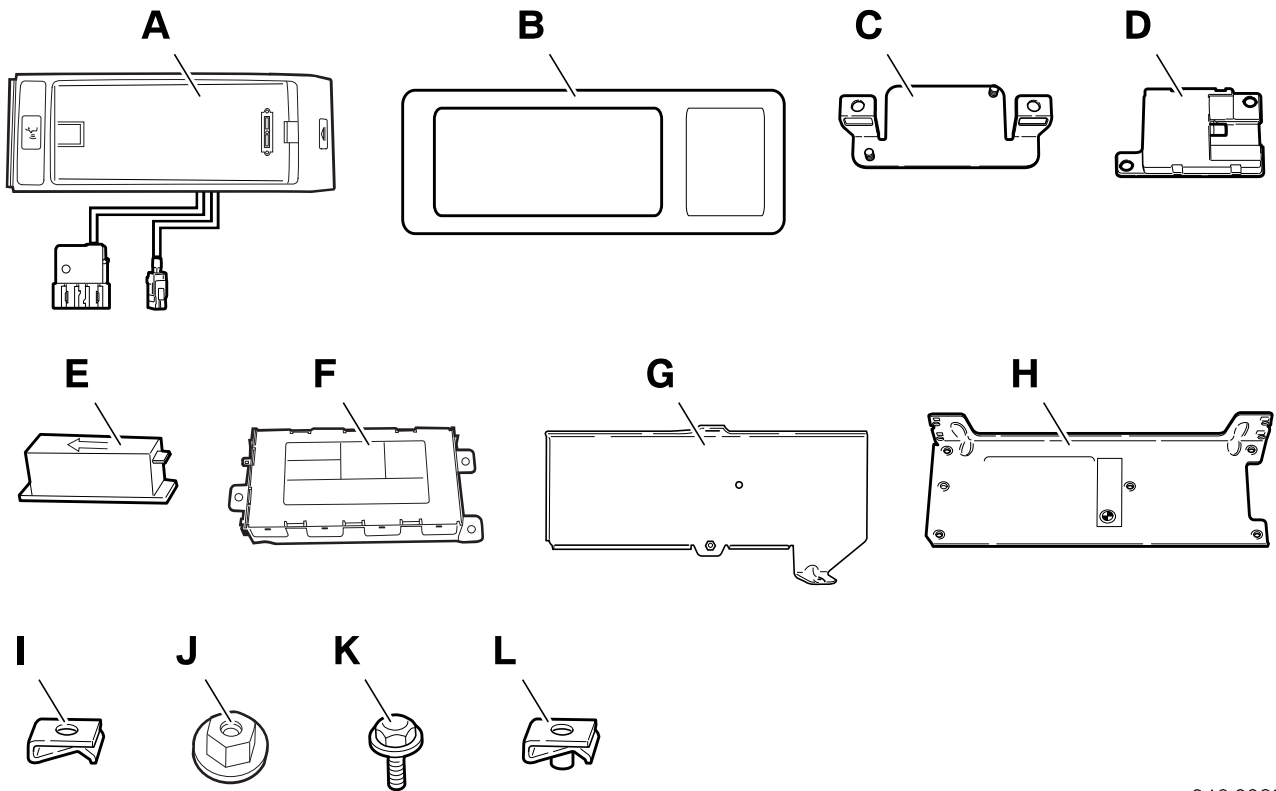
Inhaltsverzeichnis

Kapitel	Seite
1. Vorarbeiten	4
2. Teileübersicht	5
3. Einbau- und Verlegeschema	6
4. ULF einbauen und anschließen (nur Fahrzeuge mit SA 660/661/662)	7
5. ULF einbauen und anschließen (nur Fahrzeuge mit SA 602/606/609)	8
6. Eject-Box einbauen und anschließen	9
7. Freisprechmikrofon einbauen	11
8. Abschließende Arbeiten	12
9. Stromlaufplan.....	13

1. Vorarbeiten

	TIS AW-Nr.
Kurztest durchführen	---
Minuspol der Batterie abklemmen	12 00 ...
Folgende Komponenten sind vorab zu demontieren:	
Gepäckraum-Radhausverkleidung links	51 47 151
Ablagefach	51 16 200
Deckenleuchte	63 31 000

2. Teileübersicht

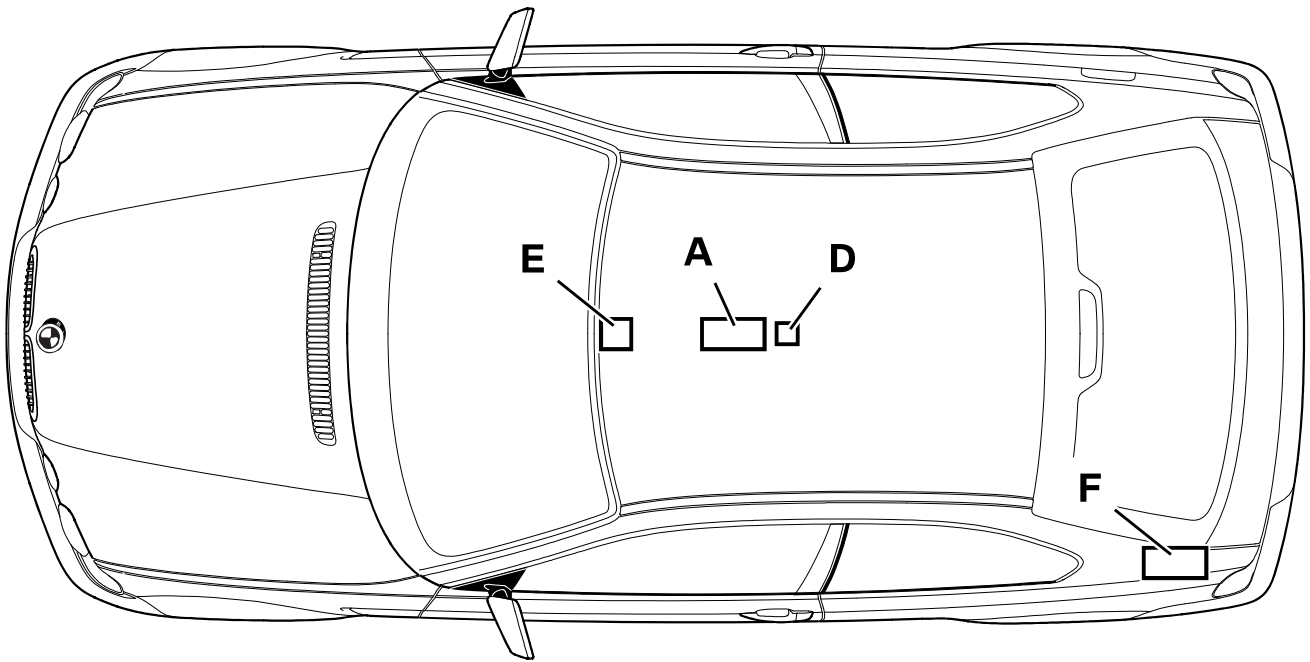


046 0989 Z

Legende

- A Eject-Box
- B WDCT-Antenne
- C Halter WDCT-Antenne
- D Telefonkonsole
- E Freisprechmikrofon
- F ULF (Universelle Lade-Freisprechelektronik)
- G Halter ULF (nur für SA 660/661/662)
- H Halter ULF (nur für SA 602/606/609)
- I Blechmutter St 4,2 (2 Stück)
- J Sechskantmutter M5 (3 Stück)
- K Sechskantschraube M5 x 14 (5 Stück)
- L Blechmutter M5 (4 Stück)

3. Einbau- und Verlegeschema

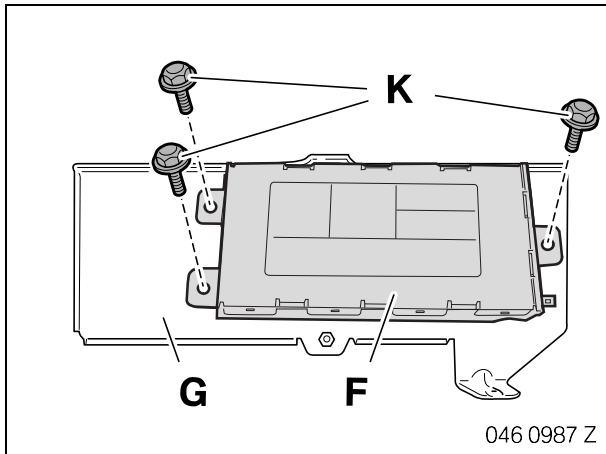


046 0983 Z

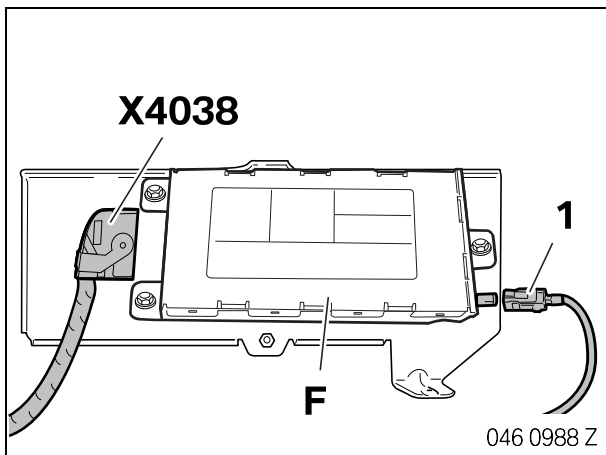
Legende

- A Eject-Box
- D WDCT-Antenne
- E Freisprechmikrofon
- F ULF (Universelle Lade-Freisprechelektronik)

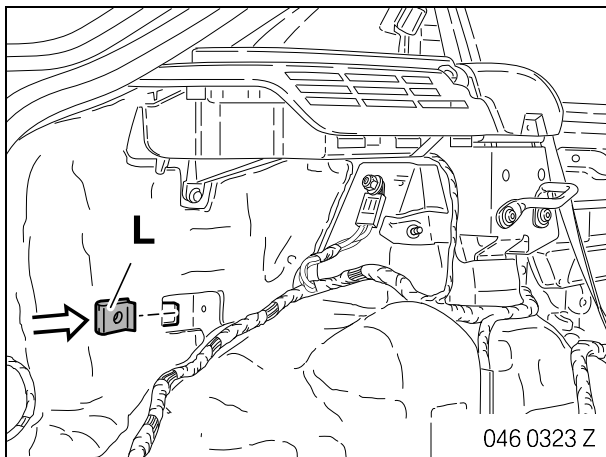
4. ULF einbauen und anschließen (nur Fahrzeuge mit SA 660/661/662)



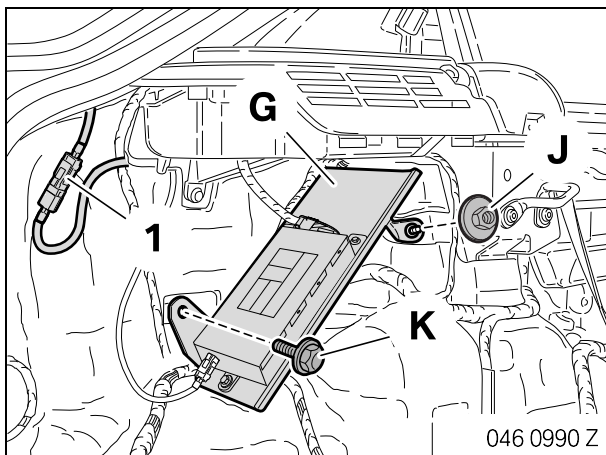
ULF **F** mit Sechskantschrauben **K** am Halter **G** anschrauben.



Weißer FAKRA-Stecker (1) der WDCT-Antenne und zurückgebundenen schwarzen, 54-poligen Stecker **X4038** an der ULF **F** anstecken.



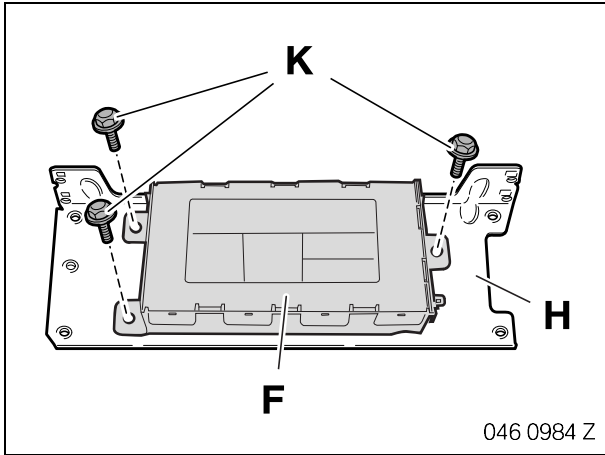
Blechmuttern **L** im Gepäckraum (1) hinten links aufschieben.



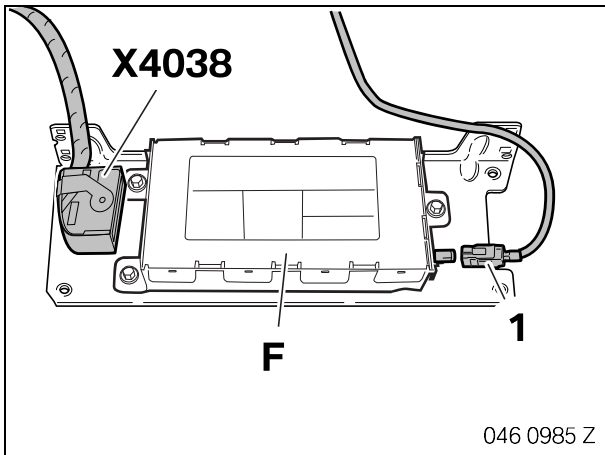
Halter **G** mit Sechskantschrauben **K** und Sechskantmutter **J** im Gepäckraum hinten links anschrauben.

⏏ Darauf achten, dass die Fahrzeugantennenleitung (1) mit dem Fahrzeugkabelbaum zusammengesteckt ist. ◀

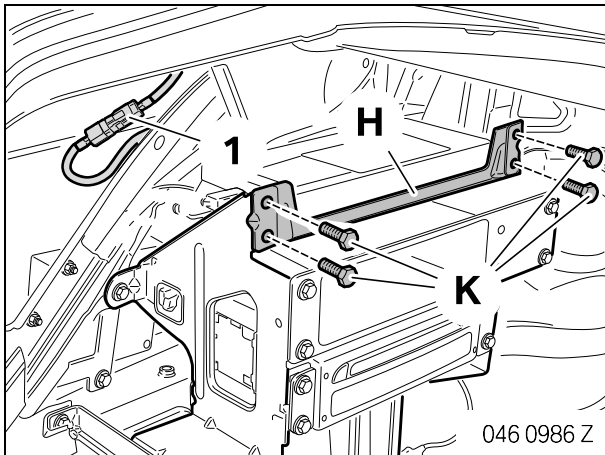
5. ULF einbauen und anschließen (nur Fahrzeuge mit SA 602/606/609)



ULF **F** mit Sechskantschrauben **K** am Halter **H** anschrauben.



Weißer FAKRA-Stecker (1) der WDCT-Antenne und zurückgebundenen schwarzen, 54-poligen Stecker **X4038** an der ULF **F** anstecken.

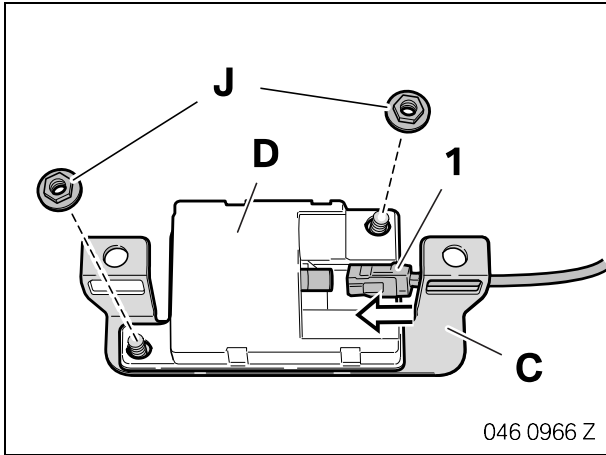


Halter **H** mit Sechskantschrauben **K** am Geräteträger (1) anschrauben.



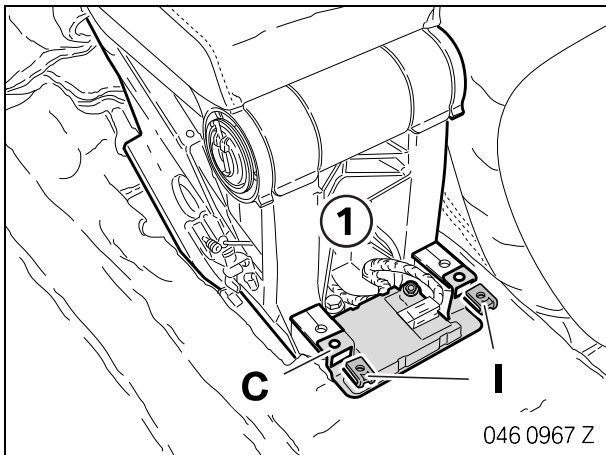
Darauf achten, dass die Fahrzeugantennenleitung (1) mit dem Fahrzeugkabelbaum zusammengesteckt ist. ◀

6. Eject-Box einbauen und anschließen



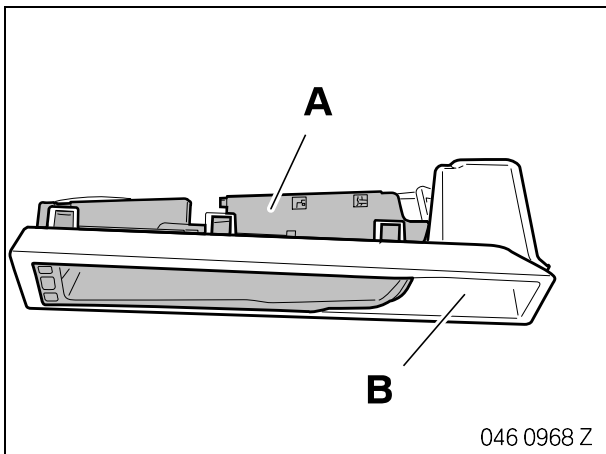
WDCT-Antenne **D** auf Halter **C** aufsetzen und mit Sechskantmuttern **J** anschrauben.

Weißer FAKRA-Stecker (1) an der WDCT-Antenne **D** anstecken.

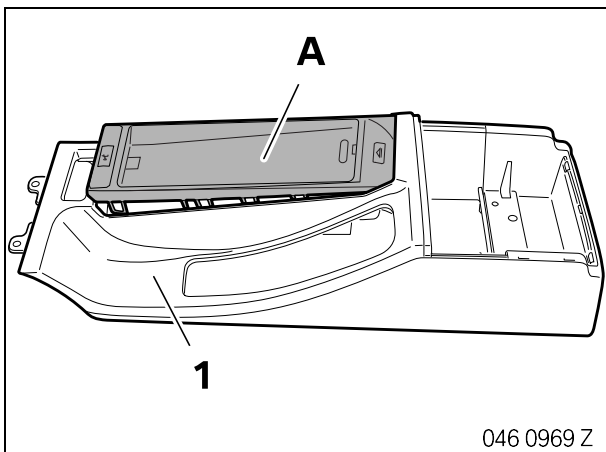


WDCT-Antenne mit Halter **C** in die Aufnahme der Mittelkonsole (1) einsetzen.

Blechmuttern **I** aufschieben.

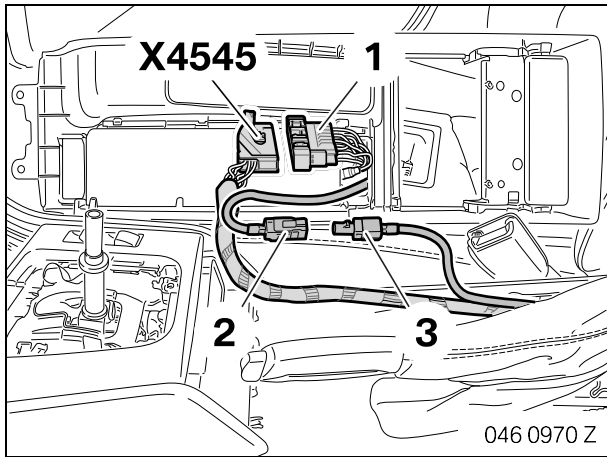


Eject-Box **A** in Telefonkonsole **B** einclippen.



Telefonkonsole mit Eject-Box **A** in Ablagefach (1) einclippen.

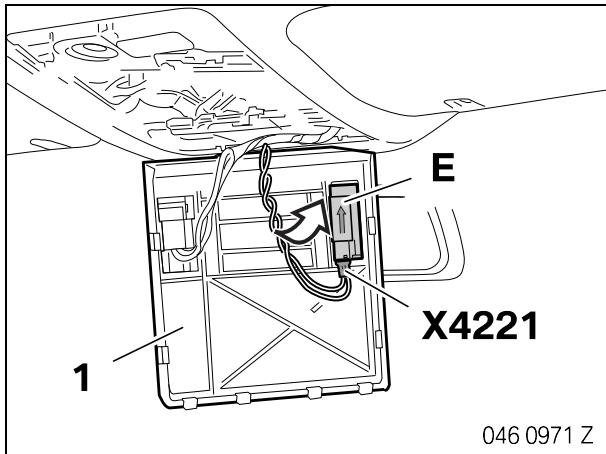
6. Eject-Box einbauen und anschließen



Schwarzen, 18-poligen Stecker (1) der Eject-Box und Stecker **X4545** vom Fahrzeugkabelbaum zusammenstecken.

FAKRA-Stecker der Eject-Box (2) am schwarzen FAKRA-Stecker der Fahrzeugantennenleitung (3) anschließen.

7. Freisprechmikrofon einbauen

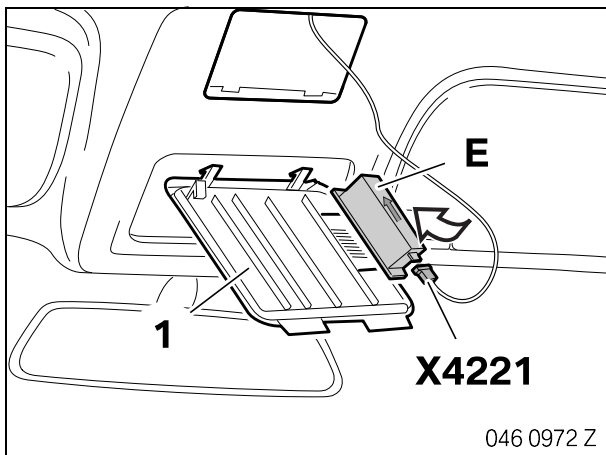


Nur Fahrzeuge mit SA 401

Zurückgebundenen Stecker **X4221** vom Fahrzeugkabelbaum lösen und am Freisprechmikrofon **E** anstecken.

▶ Pfeil auf dem Freisprechmikrofon **E** muss in Fahrtrichtung zeigen. ◀

Freisprechmikrofon **E** in Blende (1) einclippen.



Nur Fahrzeuge ohne SA 401

Zurückgebundenen Stecker **X4221** vom Fahrzeugkabelbaum lösen und am Freisprechmikrofon **E** anstecken.

▶ Pfeil auf dem Freisprechmikrofon **E** muss in Fahrtrichtung zeigen. ◀

Freisprechmikrofon **E** in Blende (1) einclippen.

8. Abschließende Arbeiten



Das Aufrüstsystem ist codierrelevant und muss mit DISplus, MoDiC III oder GT1 über den Pfad "Nachrüstung" codiert werden. ◀

- Batterie anklemmen
- Kurztest mit DISPlus/MoDiC III/GT1 durchführen
- Mobiltelefon und ULF synchronisieren
- Bluetoothfunktion des Mobiltelefons aktivieren (siehe Bedienungsanleitung des Mobiltelefons)
- Push-to-talk-Taste ca. 1 Sekunde gedrückt halten und während dessen die Klemme R einschalten
- Push-to-talk-Taste loslassen - es erscheint im Radio "**BT KOPPLUNG**" bzw. im MID oder Bordmonitor "**BLUETOOTH KOPPLUNG**"



Während des Kopplungsvorgangs blinken im MID oder Bordmonitor die Kontrollleuchten. ◀

- Menü "Suche Bluetoothgeräte" am Mobiltelefon aktivieren (siehe Bedienungsanleitung des Mobiltelefons) - dieser Vorgang kann einige Minuten dauern
- Weitere Menüpunkte entsprechend den Anweisungen des Mobiltelefons folgen
- Nach Aufforderung den 4-stelligen "**BLUETOOTH PASSKEY**" (siehe Aufkleber auf der Bedienungsanleitung) über die Tastatur des Mobiltelefons eingeben
- Als Bestätigung einer korrekten Synchronisation erscheint im Radio, MID oder Bordmonitor "**ERFOLGREICH**"
- Zündung ausschalten - Kopplung ist abgeschlossen
- Funktionstest durchführen
- Fahrzeug in umgekehrter Reihenfolge wieder zusammenbauen

9. Stromlaufplan



Der Stromlaufplan für die Telefonvorbereitung (SA 640) ist bei Bedarf dem DIS (Diagnose-
Informations-System) zu entnehmen. ◀