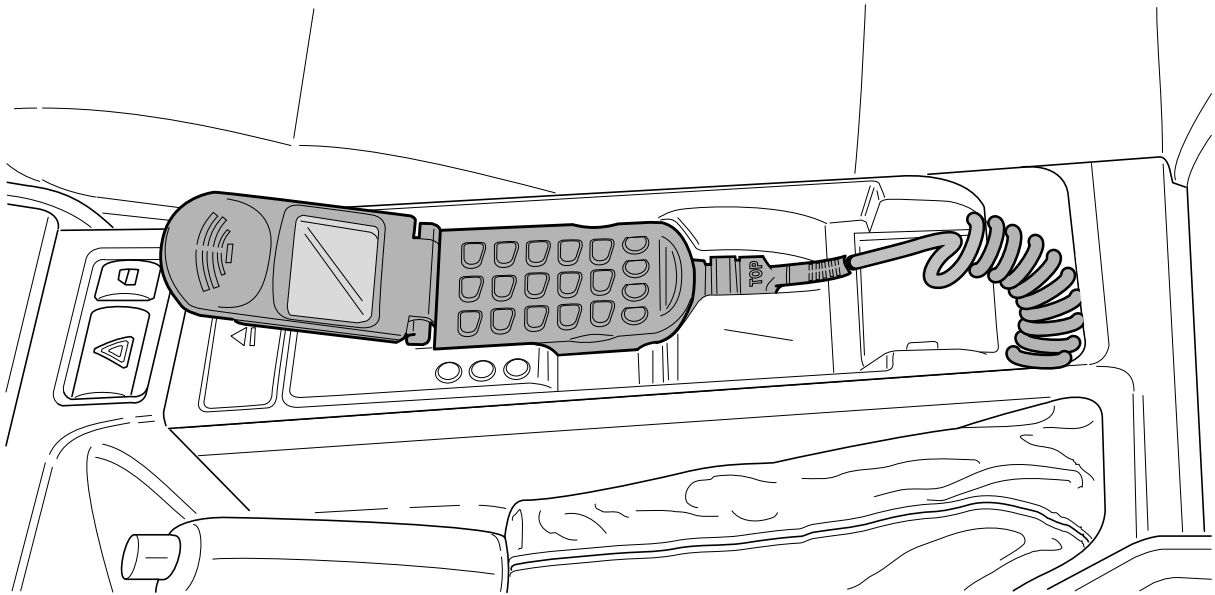




Teile und Zubehör - Einbauanleitung



046 0538 Z

Aufrüstsatz BMW Freisprecheinrichtung Motorola V50 (Dualband) BMW 3er-Reihe Cabrio (E46/C) ab 03/02

Einbauanleitung ist nur gültig für Fahrzeuge mit SA 640.

Einbauzeit ca. 1,5 Stunden, die je nach Zustand und Ausrüstung des Fahrzeuges abweichen kann.

Nachrüstsatz-Nr. 84 63 0 143 971

Inhaltsverzeichnis

Kapitel	Seite
Wichtige Hinweise	3
1. Vorarbeiten	4
2. Einbau- und Verlegeschema	5
3. Anschlussübersicht	6
4. Freisprechsteuergerät einbauen und anschließen	7
5. Antennenwiderstand einbauen	9
6. Eject-Box einbauen und anschließen	10
7. Freisprechmikrofon einbauen	12
8. Abschließende Arbeiten und Codierung	13

Wichtige Hinweise

Der Aufrüstsatz ist nur für den Gebrauch in der BMW HO bestimmt.

Die Kabel bei der Verlegung nicht knicken oder beschädigen, da sonst Störungen entstehen, die später nur durch umfangreiche Nacharbeiten lokalisiert werden können. Die dabei entstehenden Kosten werden von BMW nicht vergütet.

Zielgruppe

Zielgruppe dieser Einbauanleitung ist an BMW Fahrzeugen ausgebildetes Fachpersonal mit Fachkenntnissen der Fahrzeugelektrik.

Aufgaben:

Alle Wartungs-, Reparatur- und Einbauarbeiten an BMW Fahrzeugen eigenverantwortlich ausführen.

Alle Arbeiten sind mit Hilfe von aktuellen BMW

- Reparaturanleitungen
- Stromlaufplänen

in rationeller Reihenfolge mit den vorgeschriebenen Werkzeugen (Sonderwerkzeugen) und unter Berücksichtigung der geltenden Sicherheitsvorschriften durchzuführen.

Bestellhinweise

Einsatz Mittelkonsole

Der Einsatz für die Mittelkonsole ist in der Ausstattungsfarbe schwarz Bestandteil des Aufrüstsatzes.

Bei Fahrzeugen mit anderer Farbausstattung, kann ein farbabhängiger Einsatz für die Mittelkonsole auf Wunsch bestellt werden. Alle weiteren Bestellinformationen stehen hierfür im ETK.

Erforderliches Sonder- und Spezialwerkzeug

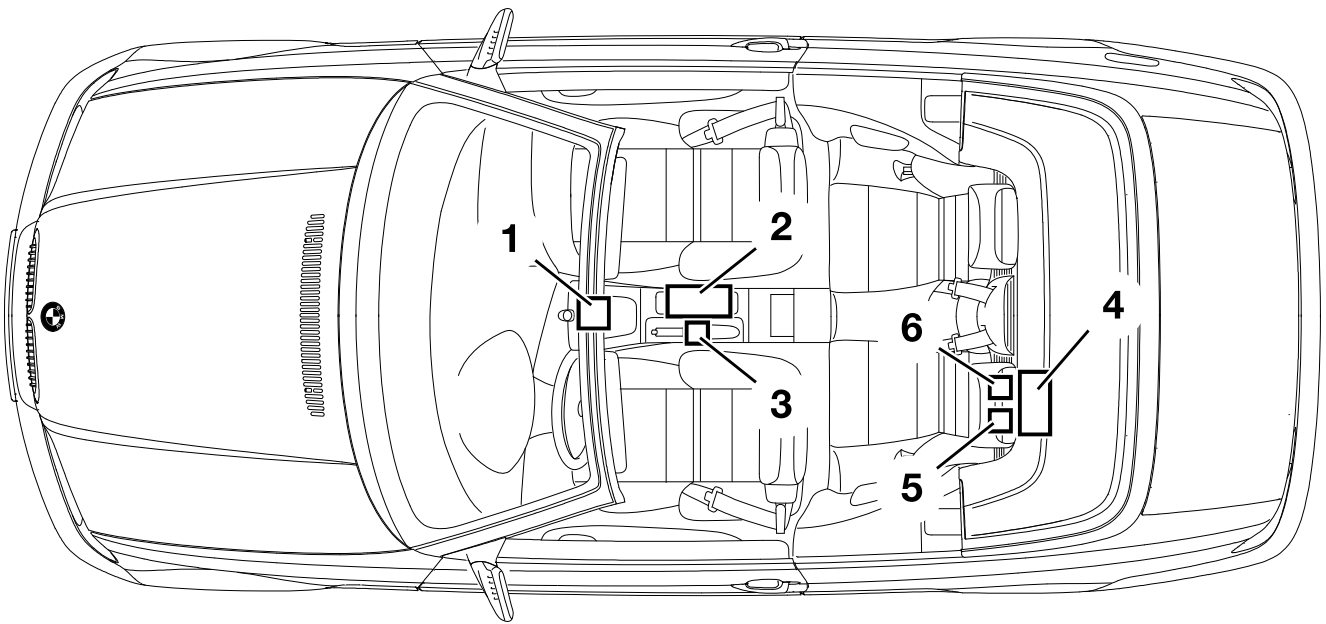
DIS oder MoDiC



1. Vorarbeiten

	TIS AW-Nr.
Kurztest durchführen	
Minuspol der Batterie abklemmen	12 00 ...
Folgende Komponenten sind vorab zu demontieren:	
Rücksitzbank	51 24 005
Rücksitzlehne	51 24 010
Abdeckplatte links hinter Rücksitzlehne	84 11 520
Ablagefach	51 16 200
Innenleuchte	63 31 000

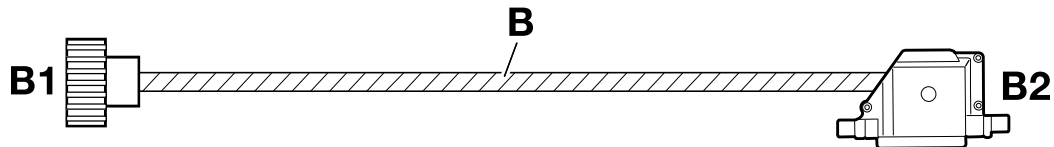
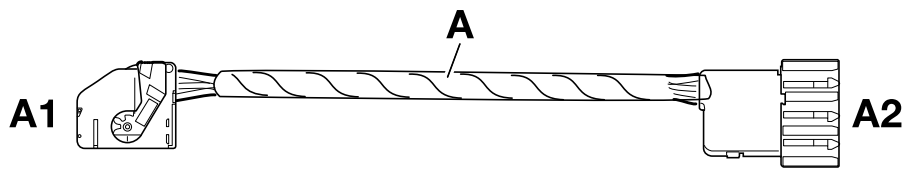
2. Einbau- und Verlegeschema



Legende

- 1 Freisprechmikrofon
- 2 Eject-Box und Interface
- 3 Adapter Eject-Box
- 4 Freisprechsteuergerät
- 5 Adapter Freisprechsteuergerät
- 6 FreisprechsteuergerätAntennenadapter

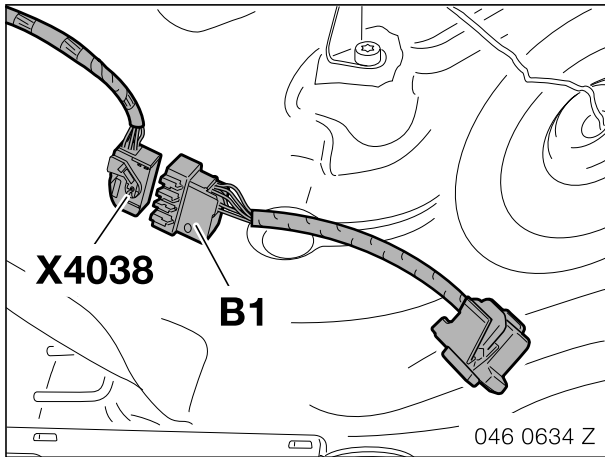
3. Anschlussübersicht



039 0195 Z

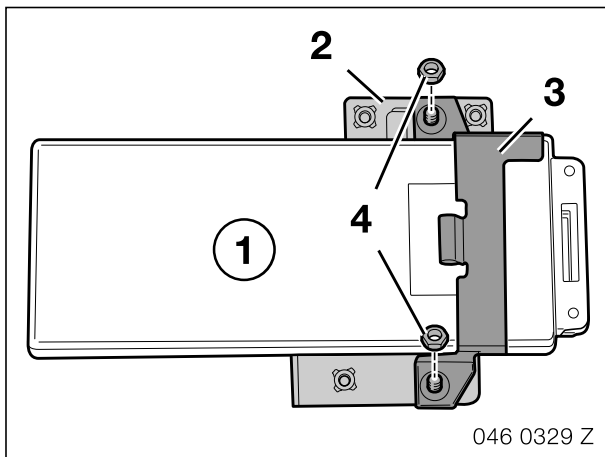
Position	Bezeichnung	Signal	Kabelfarbe/ Querschnitt	Anschlußort im Fahrzeug	Kurzbez./ Steckplatz
A	Adapter Eject-Box	---	---	Zwischen Fahrzeugkabelbaum und Interface	---
A1	schwarzer 18-poliger Stecker	---	---	An Interface	X4545
A2	schwarzer 18-poliger Stecker	---	---	An Fahrzeugkabelbaum	X4545
B	Adapter Freisprechsteuergerät	---	---	Zwischen Fahrzeugkabelbaum und Freisprechsteuergerät	---
B1	schwarzer 54-poliger Stecker	---	---	An Fahrzeugkabelbaum	X4038
B2	schwarzer 25-poliger Stecker	---	---	An Freisprechsteuergerät	X13324

4. Freisprechsteuergerät einbauen und anschließen

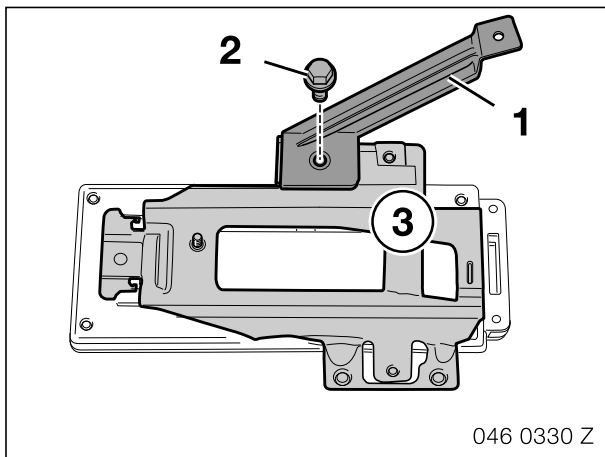


Zurückgebundenen schwarzen, 54-poligen Stecker **X4083** vom Fahrzeugkabelbaum lösen.

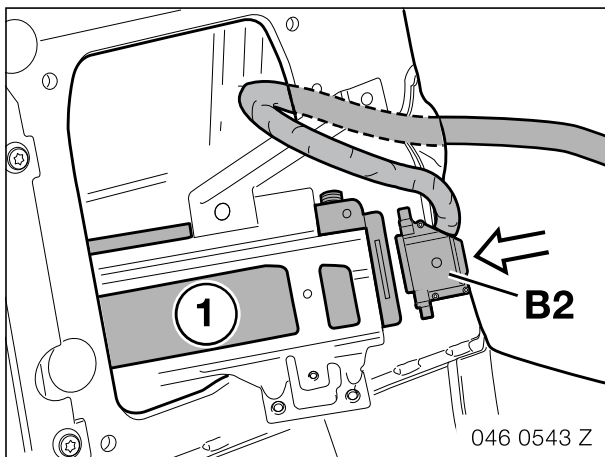
Abzweig **B1** am Stecker **X4083** anschließen.



Freisprechsteuergerät (1) in Halter (2) einsetzen und Bügel (3) mit Sechskantmutter (4) anschrauben.

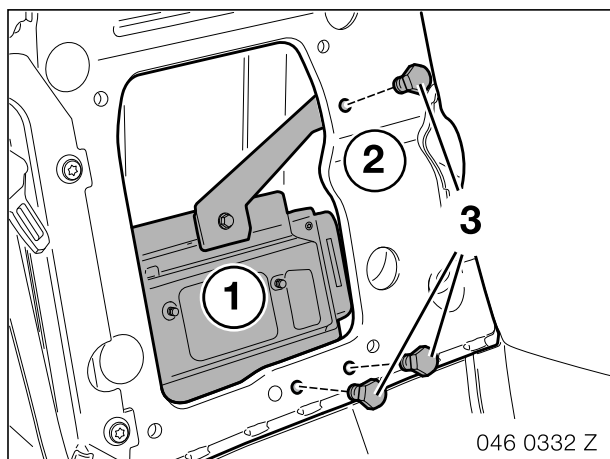


Strebe (1) mit Sechskantschraube (2) am Halter (3) anschrauben.



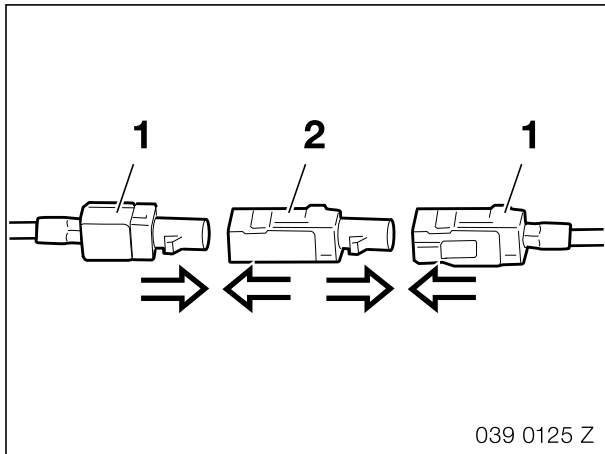
Abzweig **B2** am Freisprechsteuergerät (1) anschließen.

4. Freisprechsteuergerät einbauen und anschließen



Halter mit Freisprechsteuergerät (1) in die linke Rückwand (2) einsetzen und mit Sechskantschrauben (3) anschrauben.

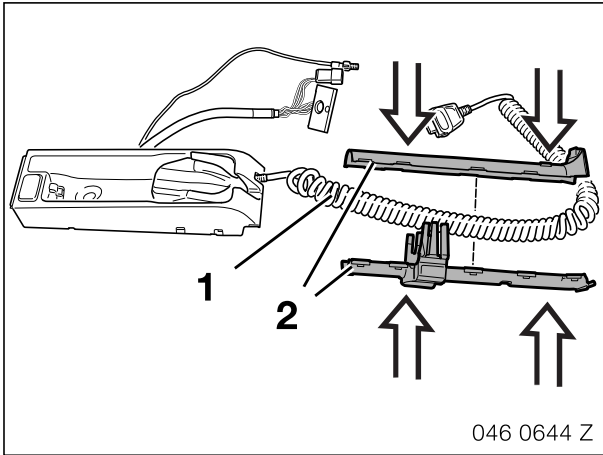
5. Antennenwiderstand einbauen



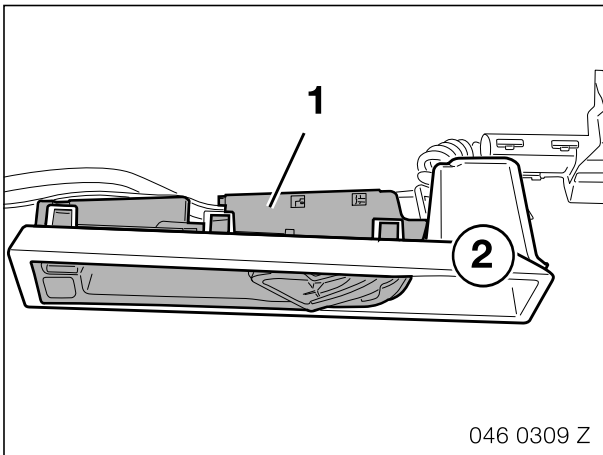
Steckverbindung Antennenleitung (1) hinter der Rück-
sitzlehne trennen.

Antennenwiderstand (2) zwischen Antennenleitung (1)
anschießen.

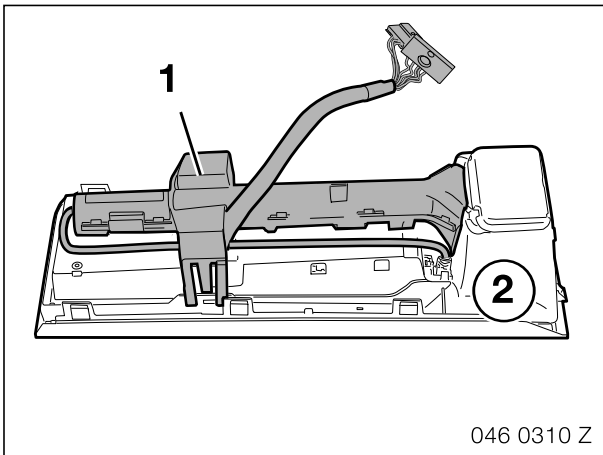
6. Eject-Box einbauen und anschließen



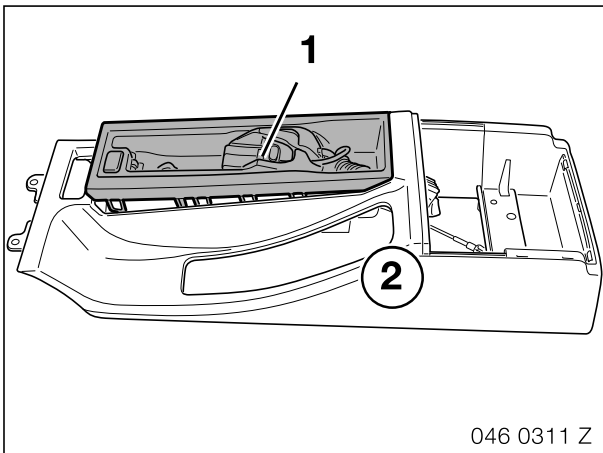
Telefonkabel (1) in Kabelführung (2) einlegen und Kabelführung (2) zusammenclippen.



Eject-Box (1) in Rahmenkonsole (2) einclippen.

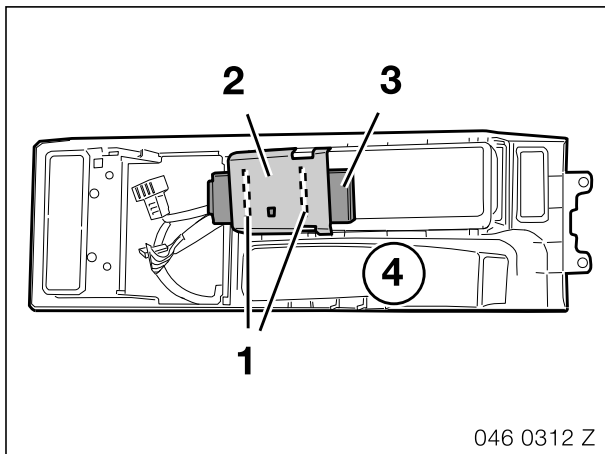


Kabelführung (1) in Rahmenkonsole (2) einclippen.



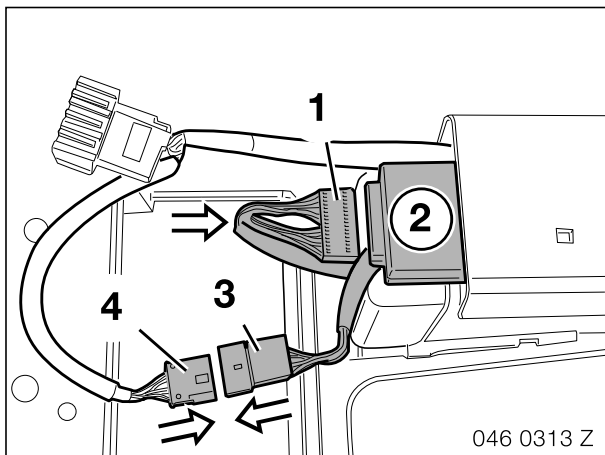
Rahmenkonsole mit Eject-Box (1) in Ablagefach (2) einclippen.

6. Eject-Box einbauen und anschließen



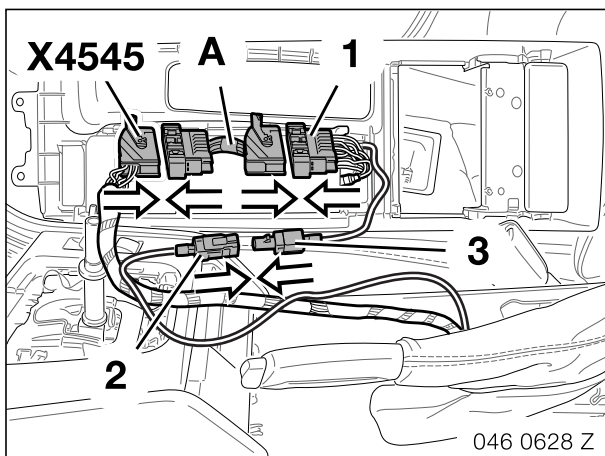
Schaumstoffstreifen (1) auf die Innenseite des Halte-rahmens (2) aufkleben.

Interface (3) auf Ablagefach (4) aufsetzen und Halte-rahmen (2) einclippen.



Schwarzen, 12-poligen Stecker (1) der Eject-Box am Interface (2) anstecken.

Schwarzen, 6-poligen Stecker (3) der Eject-Box mit dem schwarzen, 6-poligen Stecker (4) des Interfaces (2) zusammenstecken.

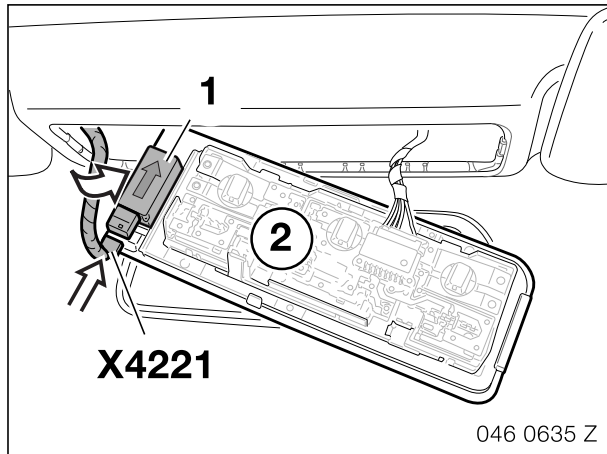


▶ Adapterleitung **A** muss verbaut werden. ◀

Adapterleitung **A** zwischen schwarzen, 18-poligen Stecker (1) des Interfaces und Stecker **X4545** vom Fahrzeugkabelbaum anschließen.

Fahrzeugantennenleitung (2) und Antennenleitung (3) der Eject-Box zusammenstecken.

7. Freisprechmikrofon einbauen



Zurückgebundenen Stecker **X4221** vom Fahrzeugkabelbaum lösen und am Freisprechmikrofon (1) anstecken.



Pfeil auf dem Freisprechmikrofon (1) muss in Fahrtrichtung zeigen. ◀

Freisprechmikrofon (1) in Deckenleuchte (2) einclippen.

8. Abschließende Arbeiten und Codierung



Das Aufrüstsystem ist nicht codierrelevant. ◀

- Kurztest mit DIS/MoDiC durchführen
- Funktionstest durchführen
- Fahrzeug in umgekehrter Reihenfolge wieder zusammenbauen



Der Stromlaufplan für die Telefonvorbereitung (SA 640) und für die Adapterkabel sind bei Bedarf dem DIS (Diagnose-Informationen-System) zu entnehmen. ◀