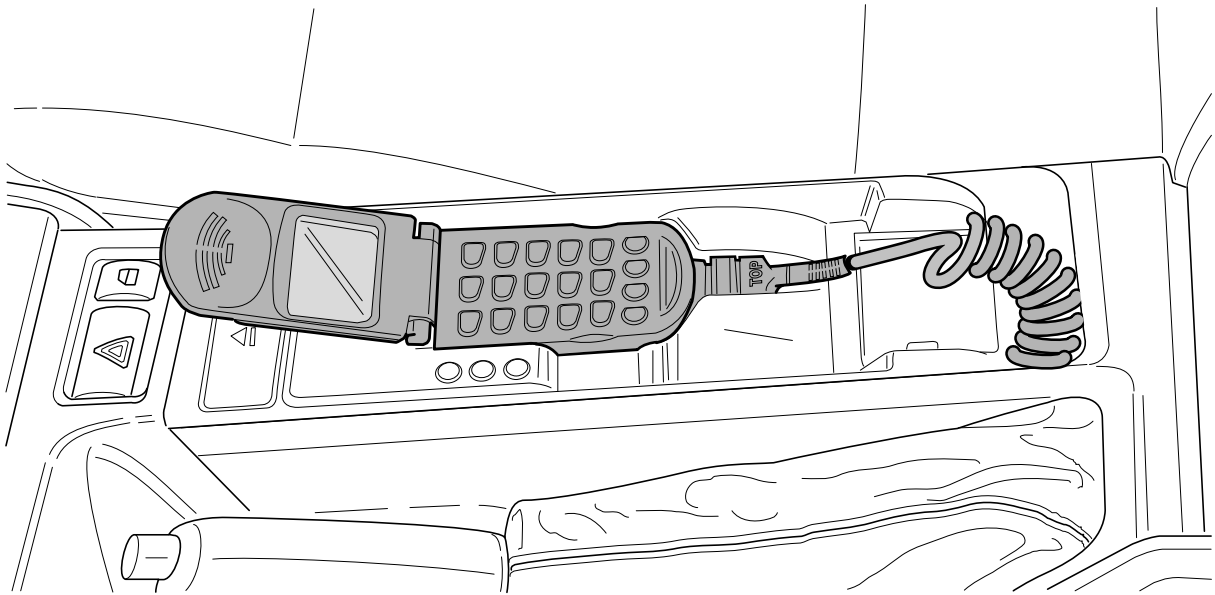




Teile und Zubehör - Einbauanleitung



046 0538 Z

Aufrüstsatz BMW Freisprecheinrichtung Motorola V50 (Dualband) BMW 3er-Reihe touring (E46/3) ab 03/02

Einbauanleitung ist nur gültig für Fahrzeuge mit SA 640.

Einbauzeit ca. 1,5 Stunden, die je nach Zustand und Ausrüstung des Fahrzeuges abweichen kann.

Nachrüstsatz-Nr. 84 63 0 143 972

Inhaltsverzeichnis

Kapitel	Seite
Wichtige Hinweise	3
1. Vorarbeiten	4
2. Einbau- und Verlegeschema	5
3. Anschlussübersicht	6
4. Sende-/Empfangsgerät einbauen und anschließen (Nur Fahrzeuge mit SA 660/661/662)	7
5. Sende-/Empfangsgerät einbauen und anschließen (Nur Fahrzeuge mit SA 602/606/609)	9
6. Antennenwiderstand einbauen	11
7. Eject-Box einbauen und anschließen	12
8. Freisprechmikrofon einbauen	14
9. Abschließende Arbeiten und Codierung	15

Wichtige Hinweise

Der Aufrüstsatz ist nur für den Gebrauch in der BMW HO bestimmt.

Die Kabel bei der Verlegung nicht knicken oder beschädigen, da sonst Störungen entstehen, die später nur durch umfangreiche Nacharbeiten lokalisiert werden können. Die dabei entstehenden Kosten werden von BMW nicht vergütet.

Zielgruppe

Zielgruppe dieser Einbauanleitung ist an BMW Fahrzeugen ausgebildetes Fachpersonal mit Fachkenntnissen der Fahrzeugelektrik.

Aufgaben:

Alle Wartungs-, Reparatur- und Einbauarbeiten an BMW Fahrzeugen eigenverantwortlich ausführen.

Alle Arbeiten sind mit Hilfe von aktuellen BMW

- Reparaturanleitungen
- Stromlaufplänen

in rationeller Reihenfolge mit den vorgeschriebenen Werkzeugen (Sonderwerkzeugen) und unter Berücksichtigung der geltenden Sicherheitsvorschriften durchzuführen.

Bestellhinweise

Einsatz Mittelkonsole

Der Einsatz für die Mittelkonsole ist in der Ausstattungsfarbe schwarz Bestandteil des Aufrüstsatzes.

Bei Fahrzeugen mit anderer Farbausstattung, kann ein farbabhängiger Einsatz für die Mittelkonsole auf Wunsch bestellt werden. Alle weiteren Bestellinformationen stehen hierfür im ETK.

Sonderausstattungsverzeichnis

Folgende Sonderausstattungen sind beim Einbau des Aufrüstsatzes zu berücksichtigen. Entsprechende Kennzeichnungen sind in den jeweiligen Kapiteln enthalten.

SA 401	Schiebe-Hebedach
SA 602	Bordmonitor
SA 606	Radio-Navigationssystem
SA 609	Navigationssystem
SA 660	Radio BMW Reverse
SA 661	Radio BMW Business
SA 662	Radio BMW Business CD

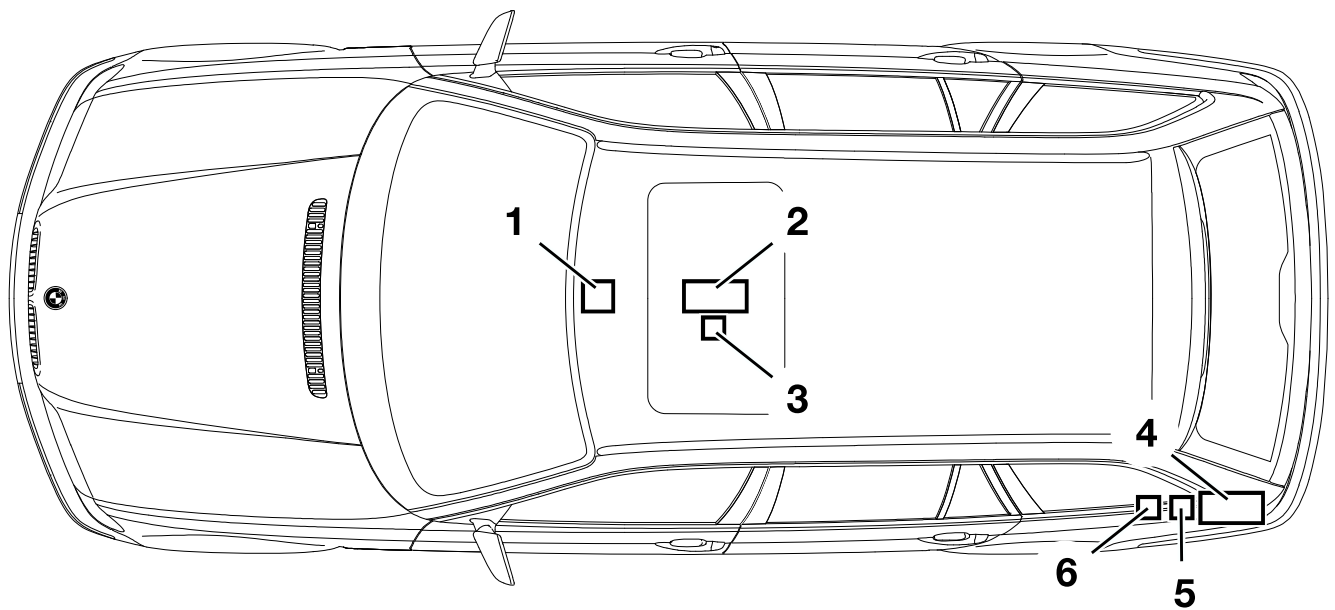
Erforderliches Sonder- und Spezialwerkzeug

DIS oder MoDiC

1. Vorarbeiten

	TIS AW-Nr.
Kurztest durchführen	
Minuspol der Batterie abklemmen	12 00 ...
Folgende Komponenten sind vorab zu demontieren:	
Gepäckraum-Radhausverkleidung links	51 47 151
Ablagefach	51 16 200
Blende Freisprechmikrofon	

2. Einbau- und Verlegeschema

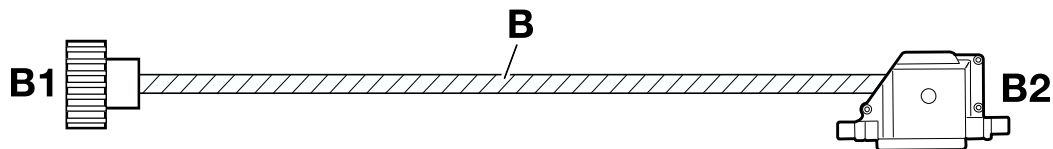
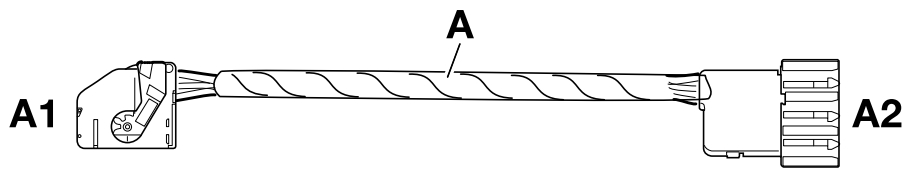


046 0630 Z

Legende

- 1 Freisprechmikrofon
- 2 Eject-Box und Interface
- 3 Adapter Eject-Box
- 4 Freisprechsteuergerät
- 5 Adapter Freisprechsteuergerät
- 6 Antennenadapter

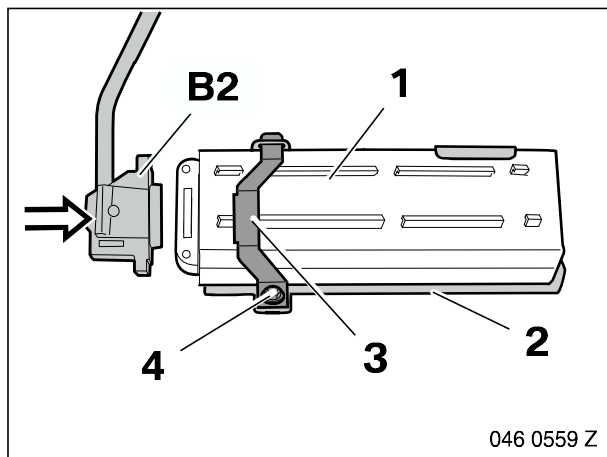
3. Anschlussübersicht



039 0195 Z

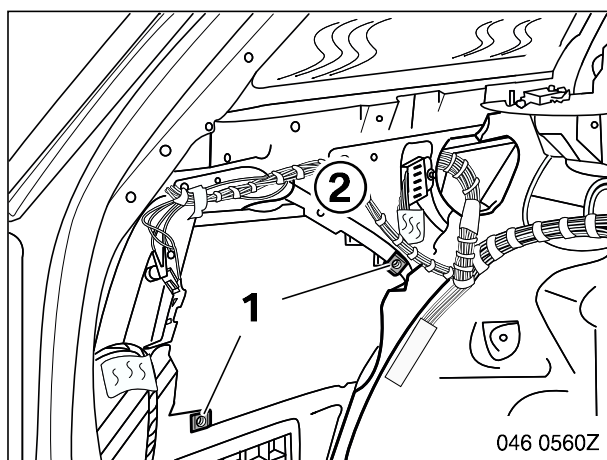
Position	Bezeichnung	Signal	Kabelfarbe/ Querschnitt	Anschlußort im Fahrzeug	Kurzbez./ Steckplatz
A	Adapter Eject-Box	---	---	Zwischen Fahrzeugkabelbaum und Interface	---
A1	schwarzer 18-poliger Stecker	---	---	An Interface	X4545
A2	schwarzer 18-poliger Stecker	---	---	An Fahrzeugkabelbaum	X4545
B	Adapter Freisprechsteuergerät	---	---	Zwischen Fahrzeugkabelbaum und Freisprechsteuergerät	---
B1	schwarzer 54-poliger Stecker	---	---	An Fahrzeugkabelbaum	X4038
B2	schwarzer 25-poliger Stecker	---	---	An Freisprechsteuergerät	X13324

4. Freisprechsteuergerät einbauen und anschließen (Nur Fahrzeuge mit SA 660/661/662)

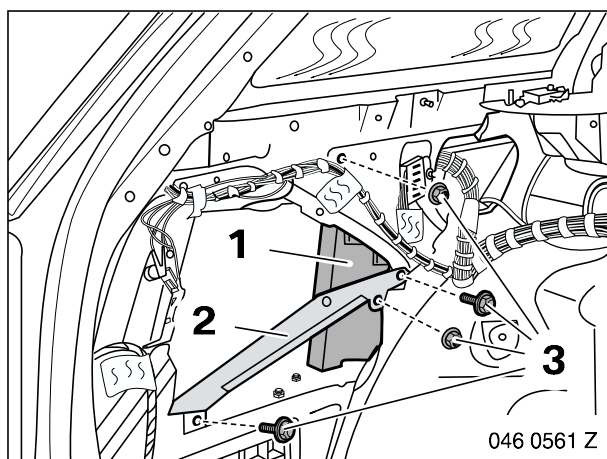


Freisprechsteuergerät (1) in Halter (2) einsetzen und mit Bügel (3) und Sechskantschraube (4) befestigen.

Abzweig **B2** am Freisprechsteuergerät (1) anschließen.

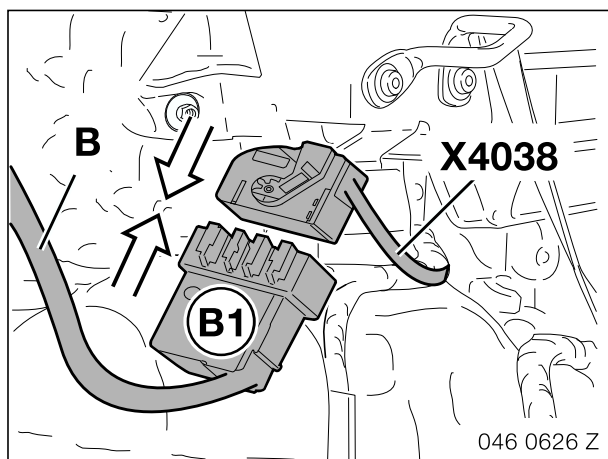


Blechmutter (1) in Seitenwandblech (2) im Gepäckraum links aufschieben.



Halter mit Freisprechsteuergerät (1) und Halteblech (2) mit Sechskantschrauben-/muttern (3) am Seitenwandblech links anschrauben.

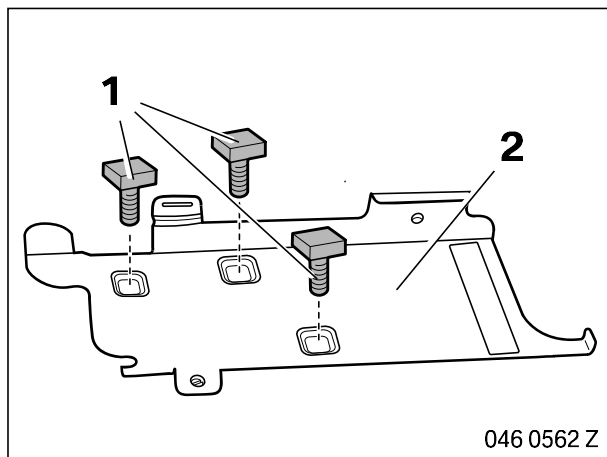
4. Freisprechsteuergerät einbauen und anschließen
(Nur Fahrzeuge mit SA 660/661/662)



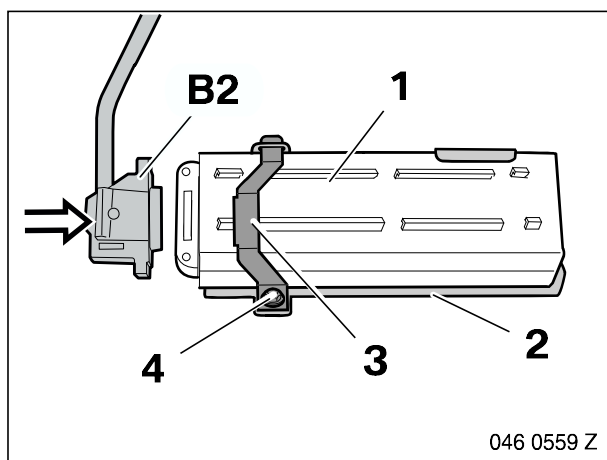
Zurückgebundenen schwarzen, 54-poligen Stecker **X4083** vom Fahrzeugkabelbaum lösen.

Abzweig **B1** am Stecker **X4083** anschließen.

5. Freisprechsteuergerät einbauen und anschließen (Nur Fahrzeuge mit SA 602/606/609)

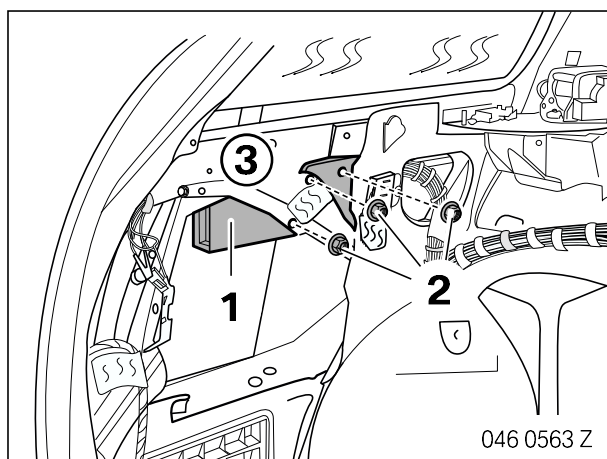


Vierkantschrauben (1) in den Halter (2) einstecken.



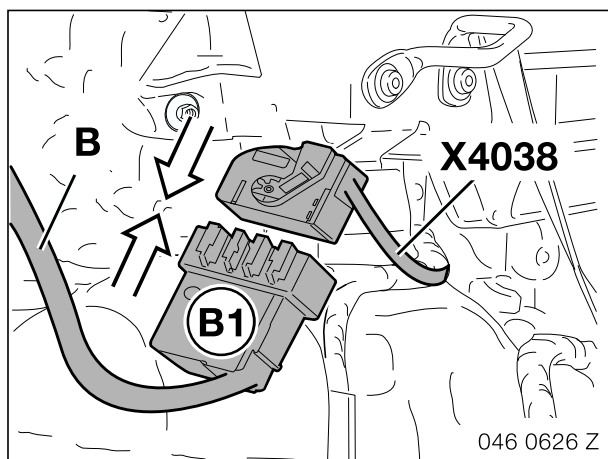
Abzweig **B2** am Freisprechsteuergerät (1) anschließen.

Freisprechsteuergerät (1) in Halter (2) einsetzen und mit Bügel (3) und Sechskantschraube (4) befestigen.



Halter mit Freisprechsteuergerät (1) mit Sechskantmuttern (2) am Seitenwandblech (3) links anschrauben.

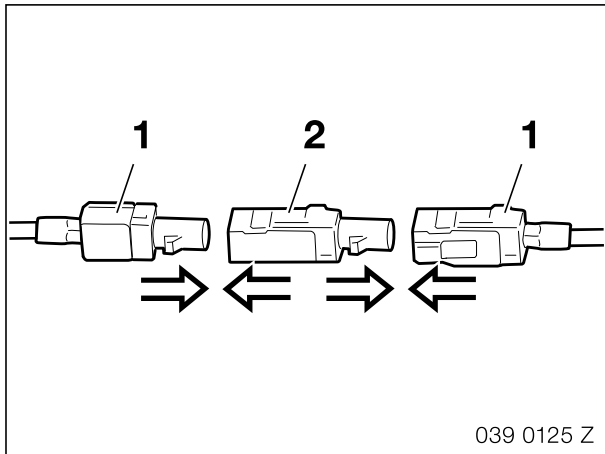
5. Freisprechsteuergerät einbauen und anschließen
(Nur Fahrzeuge mit SA 602/606/609)



Zurückgebundenen schwarzen, 54-poligen Stecker **X4038** vom Fahrzeugkabelbaum lösen.

Abzweig **B1** am Stecker **X4038** anschließen.

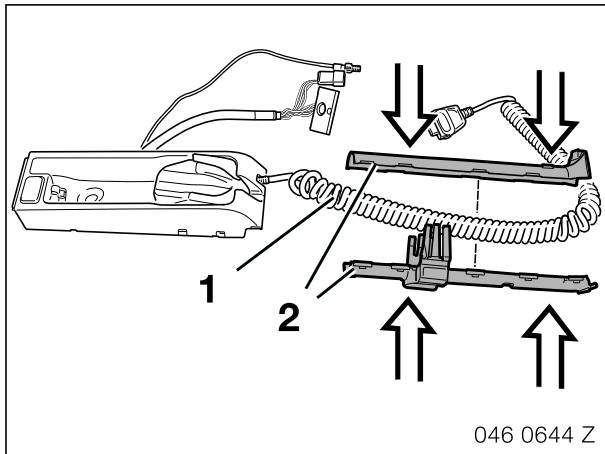
6. Antennenwiderstand einbauen



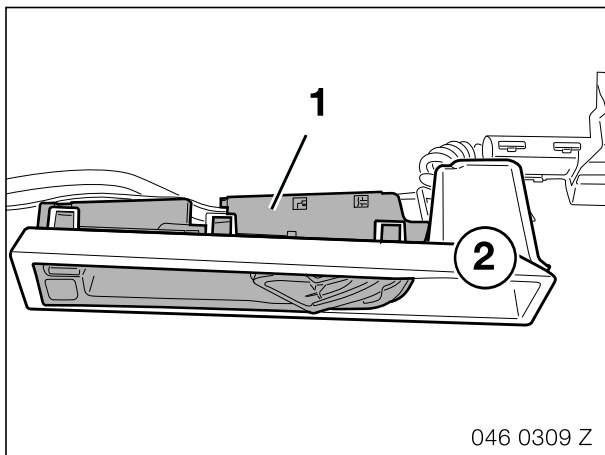
Steckverbindung Antennenleitung (1) in Gepäckraum trennen.

Antennenwiderstand (2) zwischen Antennenleitung (1) anschließen.

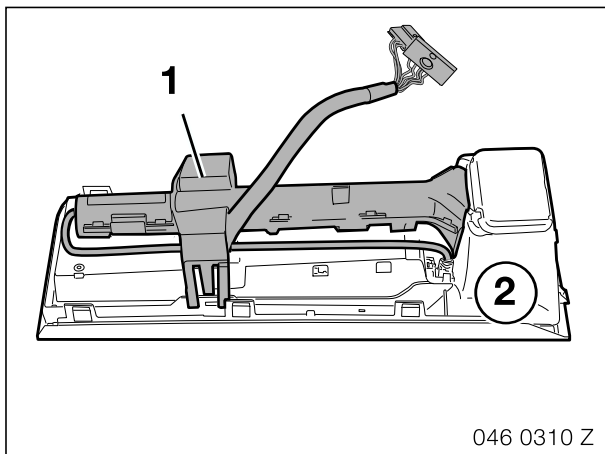
7. Eject-Box einbauen und anschließen



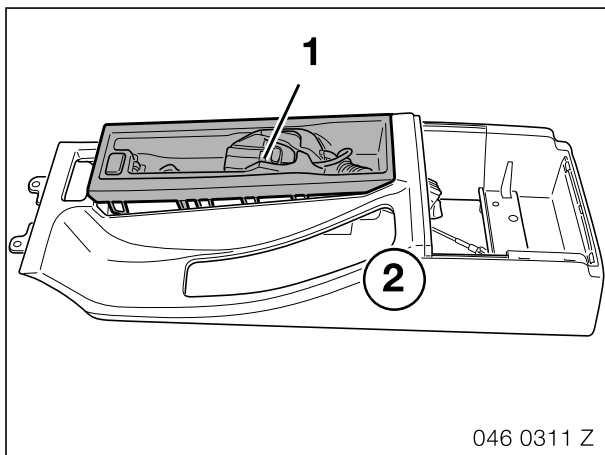
Telefonkabel (1) in Kabelführung (2) einlegen und Kabelführung (2) zusammenclippen.



Eject-Box (1) in Rahmenkonsole (2) einclippen.

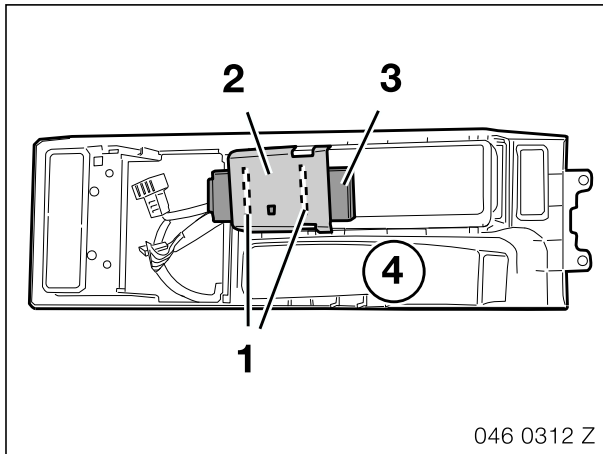


Kabelführung (1) in Rahmenkonsole (2) einclippen.



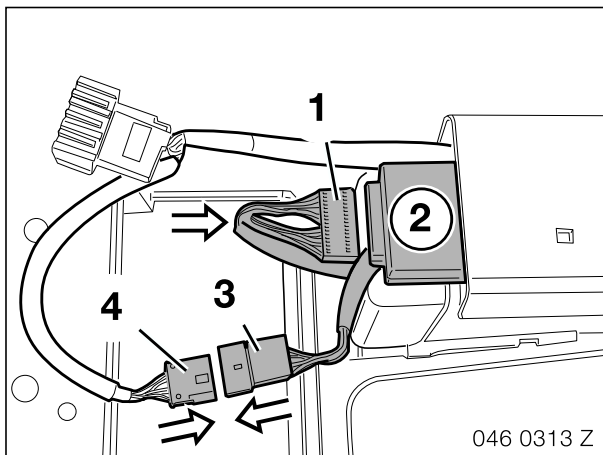
Rahmenkonsole mit Eject-Box (1) in Ablagefach (2) einclippen.

7. Eject-Box einbauen und anschließen



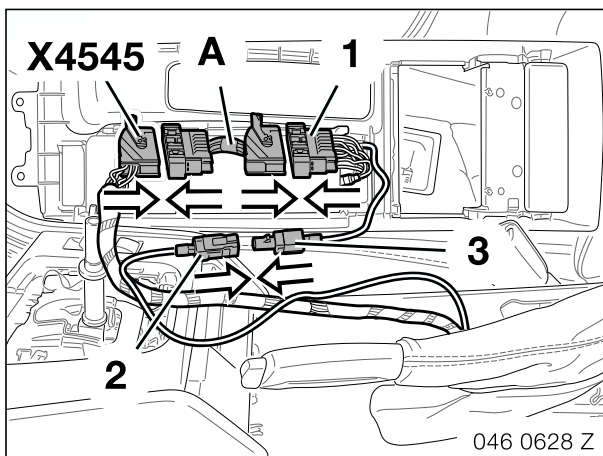
Schaumstoffstreifen (1) auf die Innenseite des Halterahmens (2) aufkleben.

Interface (3) auf Ablagefach (4) aufsetzen und Halterahmen (2) einclippen.



Schwarzen, 12-poligen Stecker (1) der Eject-Box am Interface (2) anstecken.

Schwarzen, 6-poligen Stecker (3) der Eject-Box mit dem schwarzen, 6-poligen Stecker (4) des Interfaces (2) zusammenstecken.

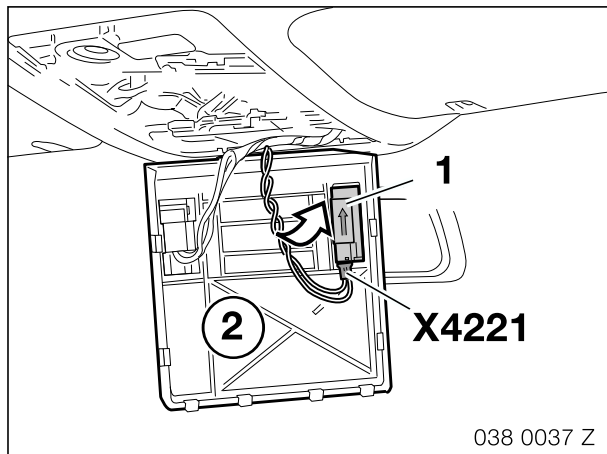


▶ Adapterleitung **A** muss verbaut werden. ◀

Adapterleitung **A** zwischen schwarzen, 18-poligen Stecker (1) des Interfaces und Stecker **X4545** vom Fahrzeugkabelbaum anschließen.

Fahrzeugantennenleitung (2) und Antennenleitung (3) der Eject-Box zusammenstecken.

8. Freisprechmikrofon einbauen

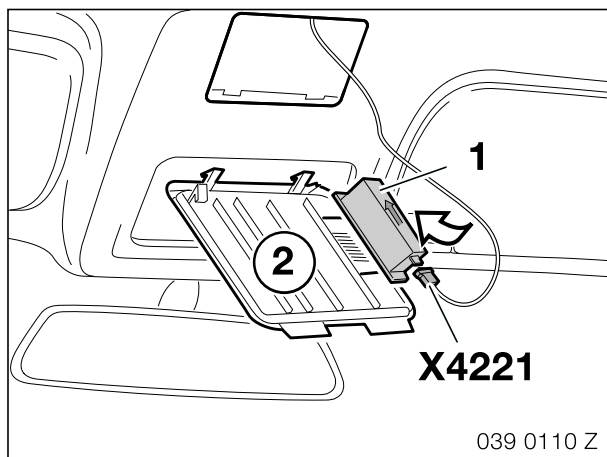


Nur Fahrzeuge mit SA 401

Zurückgebundenen Stecker **X4221** vom Fahrzeugkabelbaum lösen und am Freisprechmikrofon (1) anstecken.

- ▶ Pfeil auf dem Freisprechmikrofon (1) muss in Fahrtrichtung zeigen. ◀

Freisprechmikrofon (1) in Blende (2) einclippen.



Nur Fahrzeuge ohne SA 401

Zurückgebundenen Stecker **X4221** vom Fahrzeugkabelbaum lösen und am Freisprechmikrofon (1) anstecken.

- ▶ Pfeil auf dem Freisprechmikrofon (1) muss in Fahrtrichtung zeigen. ◀

Freisprechmikrofon (1) in Blende (2) einclippen.

9. Abschließende Arbeiten und Codierung



Das Aufrüstsystem ist nicht codierrelevant. ◀

- Kurztest mit DIS/MoDiC durchführen
- Funktionstest durchführen
- Fahrzeug in umgekehrter Reihenfolge wieder zusammenbauen



Der Stromlaufplan für die Telefonvorbereitung (SA 640) und für die Adapterkabel sind bei Bedarf dem DIS (Diagnose-Informations-System) zu entnehmen. ◀