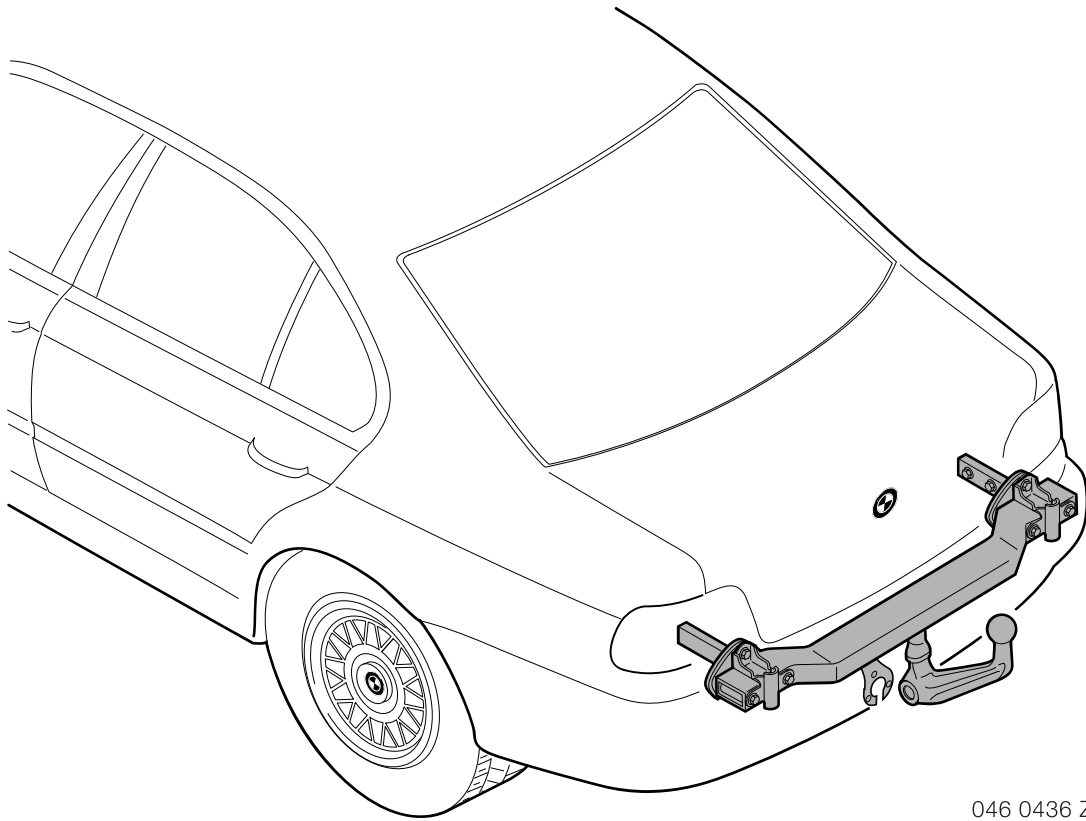




Teile und Zubehör - Einbauanleitung



046 0436 Z

Nachrüstset Anhängerkupplung (Kugelkopf abnehmbar) BMW 3er-Reihe (E46/2/3/4/C)

Einbauzeit ca. 5 - 5,5 Stunden, die je nach Zustand und Ausrüstung des Fahrzeuges abweichen kann.

Nachrüstset-Nr.: 71 60 0 004 237
 71 60 0 007 024
 71 60 0 007 026
 71 60 0 142 614
 71 60 0 301 739
 71 60 9 410 800

Inhaltsverzeichnis

Kapitel	Seite
Wichtige Hinweise	3
1. Vorarbeiten	4
2. Einbau- und Verlegeschema E46/2/4	5
3. Einbau- und Verlegeschema E46/3	6
4. Einbau- und Verlegeschema E46/C	7
5. Anschlussübersicht Kabelbaum Anhängerkupplung.....	8
6. Kabelbaum Anhängerkupplung verlegen und anschließen	10
7. Anhängerkupplung einbauen (nur E46/2/4/C)	14
8. Anhängerkupplung einbauen (nur E46/3)	17
9. Anhängersteckdose anbauen.....	21
10. Stützlast- und Hinweisschild aufkleben	22
11. Ablagebox für Kugelkopf einbauen	23
12. Abschließende Arbeiten	24
13. Schaltplan Anhängerkupplung	25

Wichtige Hinweise

Der Nachrüstsatz ist nur für den Gebrauch in der BMW HO bestimmt.

Bei nachträglichem Einbau in der Bundesrepublik Deutschland ist eine Abnahme der Anhängerkupplung nach § 19 StVZO sowie eine Eintragung in die Fahrzeugpapiere erforderlich. Ist oder wird das Fahrzeug außerhalb der BRD zugelassen, sind die jeweiligen Ländervorschriften zu beachten.

Montagehinweise

Bei Fahrzeugen mit M Aerodynamik Paket (SA 715 und SA 716) muß zusätzlich der Rahmen und die Abdeckung für die Stoßfängerverkleidung bestellt werden (Teilenummer siehe ETK).

Alle Arbeiten sind an einem Linkslenker-Modell dargestellt. Bei Rechtslenker-Modellen erfolgen die Anschlüsse teilweise spiegelbildlich.

Falls angegebene Pin-Kammern belegt sind, müssen Brücken, Doppelcrimpungen oder Paralellanschlüge durchgeführt werden.

Unterbodenschutz oder Karosseriedichtmasse am Fahrzeug im Bereich der Auflagestellen der Anhängerkupplung komplett entfernen.

Blanke Karosseriestellen anschließend mit von BMW freigegebener Grundierung behandeln.

Zielgruppe

Zielgruppe dieser Einbauanleitung ist an BMW Fahrzeugen ausgebildetes Fachpersonal mit Fachkenntnissen der Fahrzeugelektrik.

Aufgaben:

Alle Wartungs-, Reparatur- und Einbauarbeiten an BMW Fahrzeugen eigenverantwortlich ausführen.

Alle Arbeiten sind mit Hilfe von aktuellen BMW

- Reparaturanleitungen
- Stromlaufplänen

in rationeller Reihenfolge mit den vorgeschriebenen Werkzeugen (Sonderwerkzeugen) und unter Berücksichtigung der geltenden Sicherheitsvorschriften durchzuführen.

Hinweise zum Betrieb

Pflege- und Wartungshinweise sind der beiliegenden Bedienungsanleitung Anhängerkupplung zu entnehmen.

Erforderliche Werkzeuge und Hilfsmittel

Kreuzschlitzschraubendreher

Schlitzschraubendreher

Ringschlüssel SW 13 mm

Gabelschlüssel SW 8 mm, 13 mm

Torx-Schlüssel Tx50

1/2 Zoll Umschaltknarre

1/2 Zoll Steckschlüsseleinsatz SW 10 mm, 13 mm, 16 mm

Stichsäge/Druckluftsäge

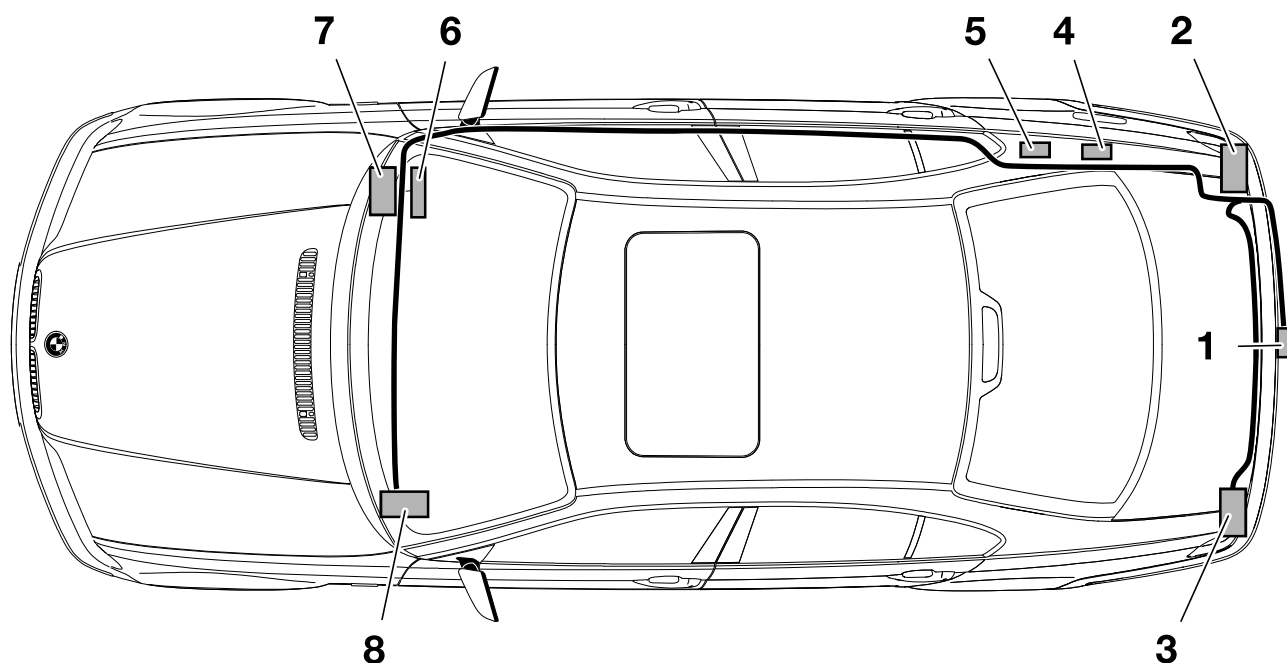
Drehmomentschlüssel 1/2 Zoll



1. Vorarbeiten

	TIS AW-Nr.
Kurztest durchführen	
Minuspol der Batterie abklemmen	12 00 ...
Folgende Komponenten sind vorab zu demontieren:	
Handschuhfach	51 17 360
A-Säulenverkleidung Fußraum rechts	51 43 075
Fußraumverkleidung links	51 45 185
Lichtschaltzentrum	61 31 033
Einstiegsleiste vorne rechts	51 47 000
Einstiegsleiste hinten rechts	51 47 030
Verkleidung B-Säule unten rechts	51 43 150
Rücksitzbank	52 24 005
Rücksitzlehne	52 24 010
Verkleidung Kofferraum rechts	51 47 161
Verkleidung Gepäckraumladekante	51 46 050
Verkleidung Kofferraum vor der Reserveradmulde (nur E46/3)	51 47 131
Stoßfänger hinten	51 12 000
Pralldämpfer hinten (werden nicht mehr benötigt)	51 12 742
Seitenverkleidung hinten rechts (nur E46/C)	51 43 012

2. Einbau- und Verlegeschema E46/2/4

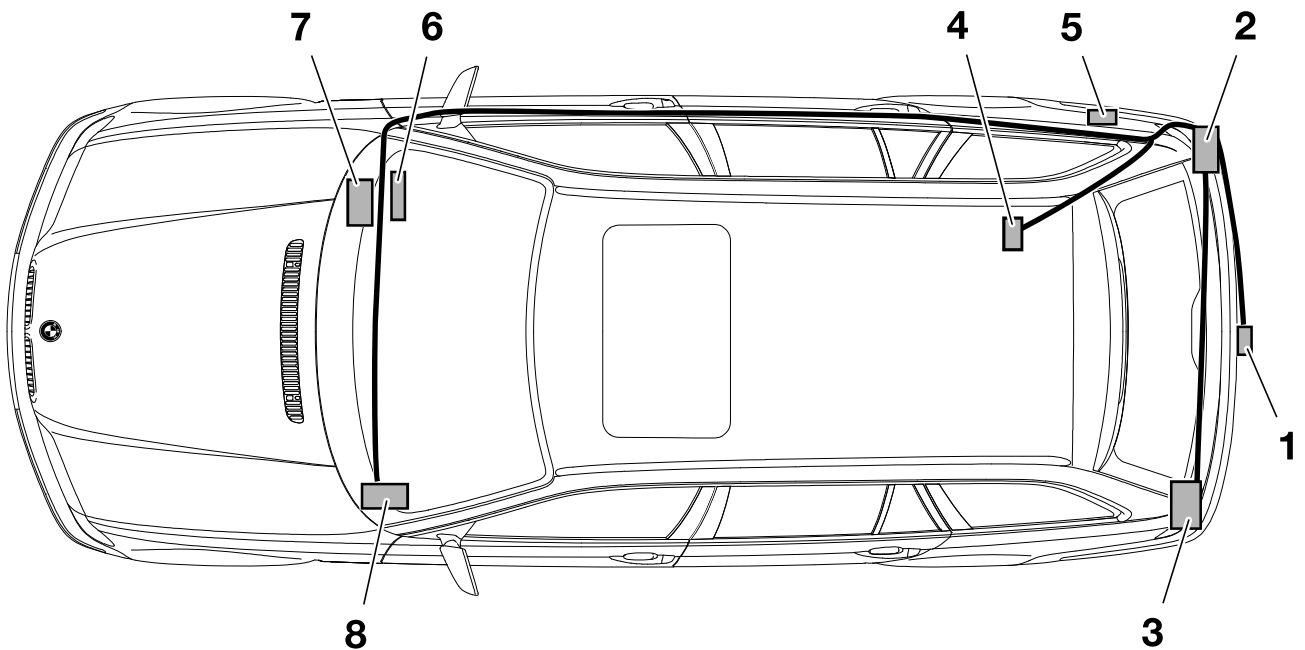


046 0437 Z

Legende

- 1 Halter Anhängersteckdose
- 2 Rechte Heckleuchte
- 3 Linke Heckleuchte
- 4 Anhängermodul
- 5 Massestützpunkt X498
- 6 Sicherungshalter A46
- 7 Batterie-Plus-Stützpunkt
- 8 Lichtschaltzentrum

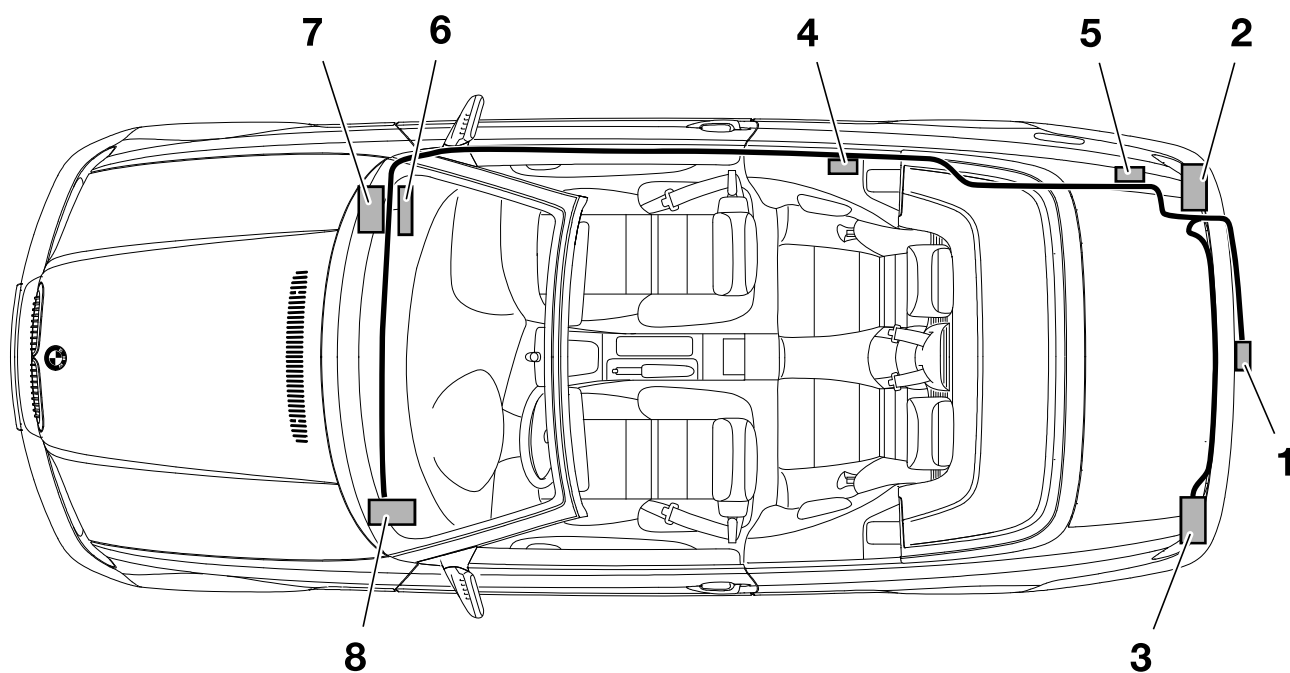
3. Einbau- und Verlegeschema E46/3



Legende

- 1 Halter Anhängersteckdose
- 2 Rechte Heckleuchte
- 3 Linke Heckleuchte
- 4 Anhängermodul
- 5 Massestützpunkt X498
- 6 Sicherungshalter A46
- 7 Batterie-Plus-Stützpunkt
- 8 Lichtschaltzentrum

4. Einbau- und Verlegeschema E46/C

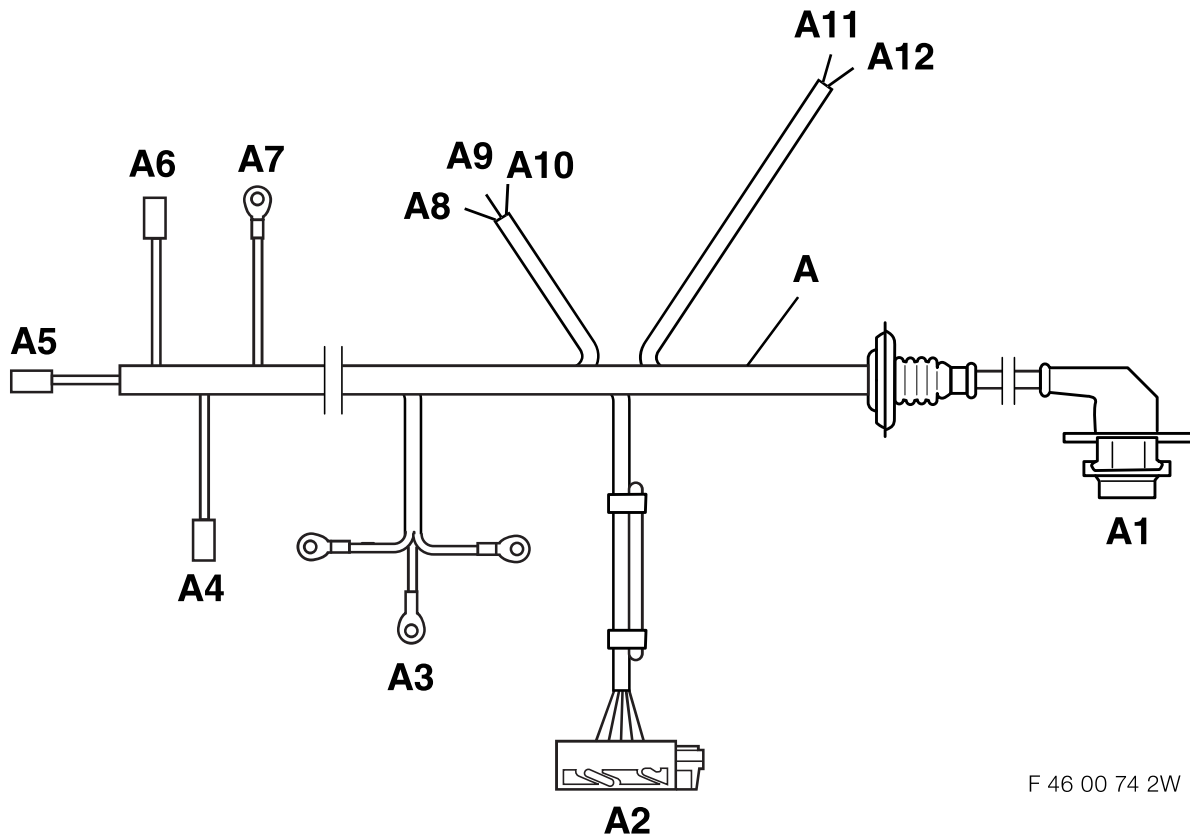


046 0439 Z

Legende

- 1 Halter Anhängersteckdose
- 2 Rechte Heckleuchte
- 3 Linke Heckleuchte
- 4 Anhängermodul
- 5 Massestützpunkt X498
- 6 Sicherungshalter A46
- 7 Batterie-Plus-Stützpunkt
- 8 Lichtschaltzentrum

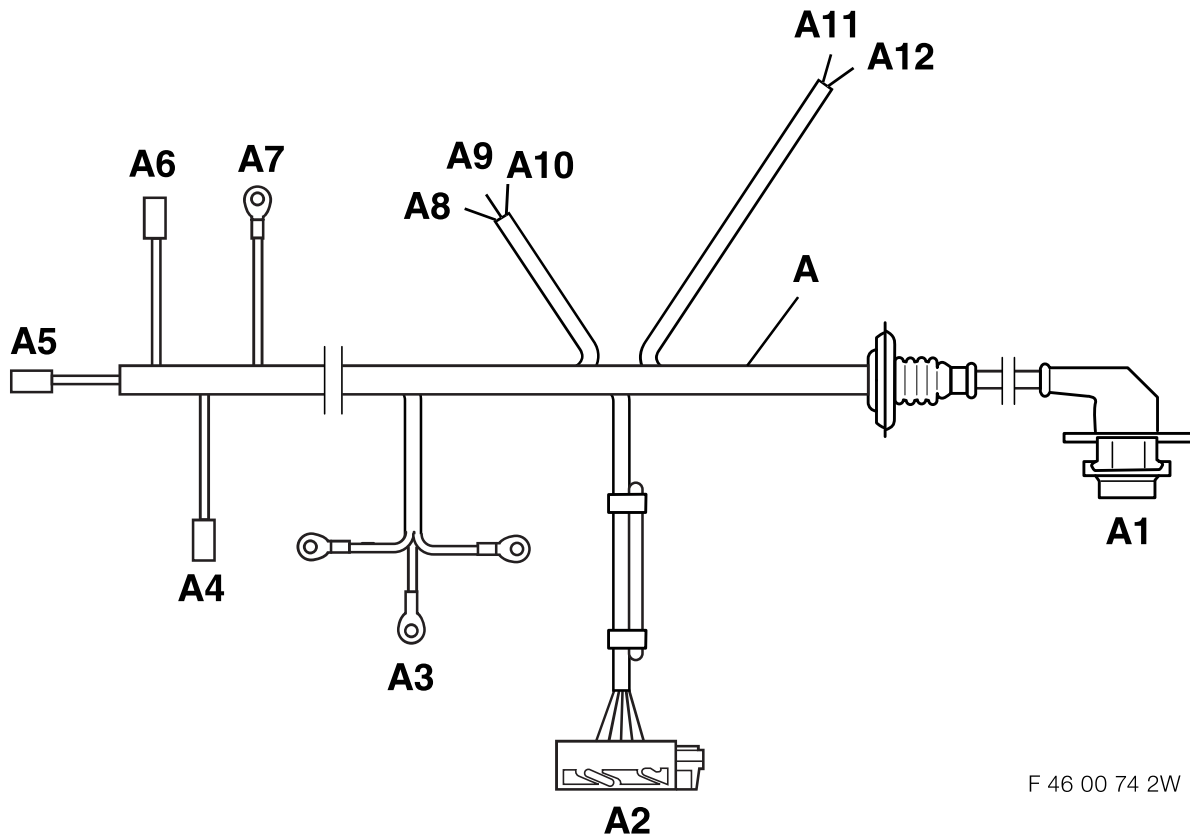
5. Anschlussübersicht Kabelbaum Anhängerkupplung



F 46 00 74 2W

Position	Bezeichnung	Signal	Kabelfarbe/ Querschnitt	Anschlußort im Fahrzeug	Kurzbez./ Steckplatz
A	Kabelbaum Anhängerkupplung	---	---	---	---
A1	Stecker 13-polig schwarz	---	---	Am Halter der Anhängersteckdose	X630
A2	Stecker 15-polig schwarz	---	---	Am Anhängermodul	X609
A3	Kabelösen 6 mm	Kl. 31	BR Ø 2,5 mm ²	Im Gepäckraum rechts am Massestützpunkt	X498
A4	Anschlusskontakt	Kl. 30	RT/BL Ø 2,5 mm ²	Am Sicherungshalter A46	X10015 PIN 7
A5	Anschlusskontakt	---	BL/BR/GE Ø 0,35 mm ²	Am Lichtschaltzentrum	X12 PIN 9
A6	Anschlusskontakt	Rückfahr- schein- werfer	BL/GE Ø 0,75	An der Kammverbinderbox über dem Sicherungshalter A46	X428
A7	Kabelösen 6 mm	Kl. 30	RT/VI Ø 4,0 mm ²	Am Batterie-Plus-Stützpunkt Sicherung F107	X9

5. Anschlussübersicht Kabelbaum Anhängerkupplung

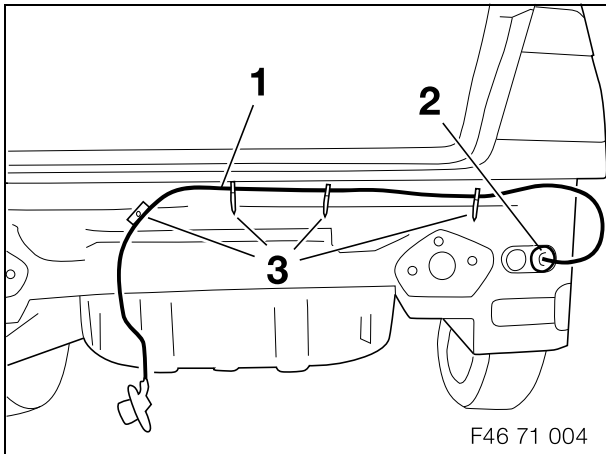


F 46 00 74 2W

Position	Bezeichnung	Signal	Kabelfarbe/ Querschnitt	Anschlußort im Fahrzeug	Kurzbez./ Steckplatz
A8*	Anschlussleitung	Kl. 58 r	GR/GE Ø 0,5 mm ²	Am Stecker der rechten Heckleuchte E46/4 bis 09/01 und alle E46/2/3/C E46/4 ab 09/01	X318 PIN 5 PIN 5
A9*	Anschlussleitung	Kl. 54	SW/BL Ø 0,75 mm ²	Am Stecker der rechten Heckleuchte E46/4 bis 09/01 und alle E46/2/3/C E46/4 ab 09/01	X318 PIN 6 PIN 8
A10*	Anschlussleitung	Kl. 49 r	BL/BR Ø 0,75 mm ²	Am Stecker der rechten Heckleuchte E46/4 bis 09/01 und alle E46/2/3/C E46/4 ab 09/01	X318 PIN 2 PIN 7
A11*	Anschlussleitung	Kl. 58 l	GR/VI Ø 0,5 mm ²	Am Stecker der linken Heckleuchte E46/4 bis 09/01 und alle E46/2/3/C E46/4 ab 09/01	X319 PIN 2 PIN 8
A12*	Anschlussleitung	Kl. 49 l	BL/GN Ø 0,75 mm ²	Am Stecker der linken Heckleuchte E46/4 bis 09/01 und alle E46/2/3/C E46/4 ab 09/01	X319 PIN 5 PIN 6

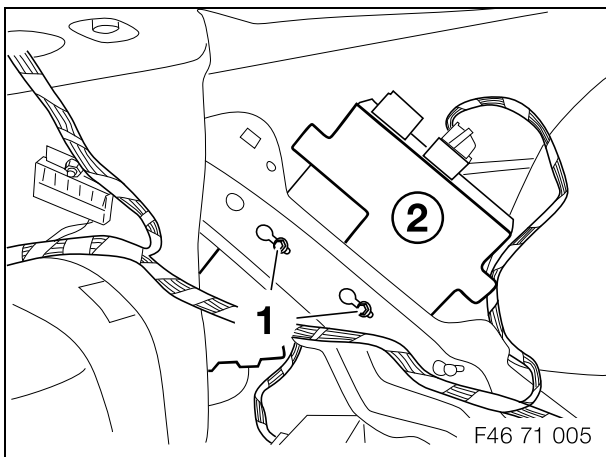
* Die Anschlussleitungen **A8 - A12** werden mit den beiliegenden Schneidklemmverbindern an den jeweils abgehenden Leitungen der Stecker **X318** und **X319** angeschlossen.

6. Kabelbaum Anhängerkupplung verlegen und anschließen



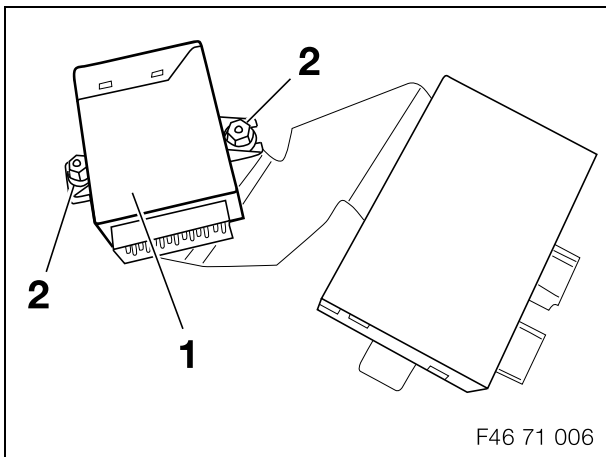
Kunststoffstopfen rechts entfernen und Kabelbaum (1) in den Innenraum durchführen.

Gummitülle (2) einsetzen und Kabelbaum (1) mit Kabelhaltern (3) am Fahrzeug befestigen.



Nur E46/2/4 mit PDC (SA 508)

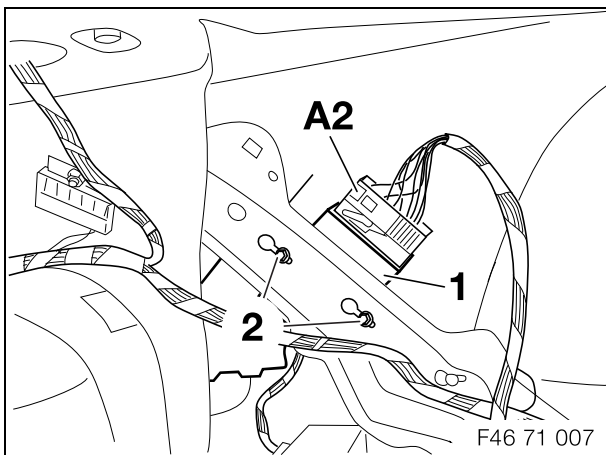
Schrauben (1) lösen und PDC-Halter (2) herausnehmen.



Anhängermodul (1) mit zwei Kunststoffmutter (2) am PDC-Halter anschrauben.

PDC-Halter wieder montieren.

Abzweig **A2** am Anhängermodul (1) anstecken.



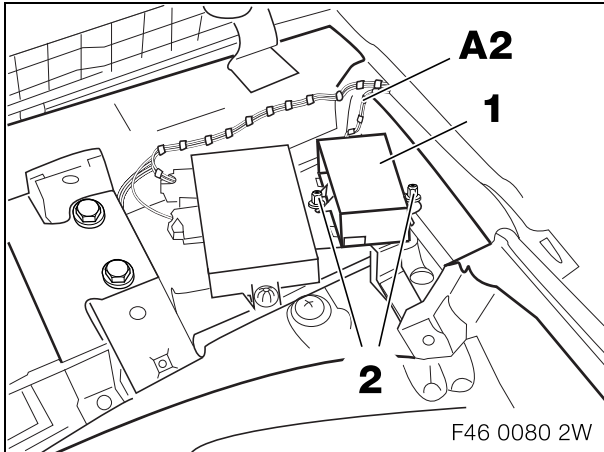
Nur E46/2/4 ohne PDC (SA 508)

Blechmuttern auf das Anhängermodul (1) aufschieben.

Anhängermodul (1) mit den Blechschrauben (2) an der Karosseriestütze festschrauben.

Abzweig **A2** am Anhängermodul (1) anstecken.

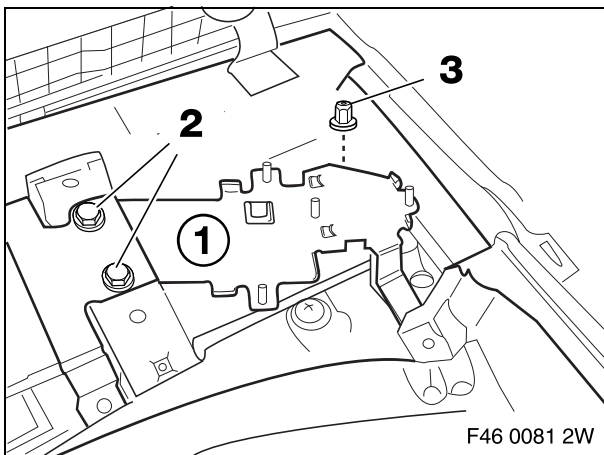
6. Kabelbaum Anhängerkupplung verlegen und anschließen



Nur E46/3 mit PDC (SA 508), Bordmonitor (SA 602) oder Navigationssystem (SA 606/609)

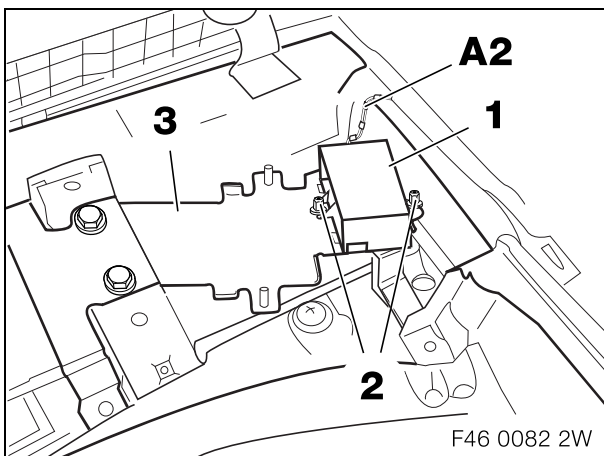
Anhängermodul (1) mit zwei Kunststoffmuttern (2) am Videomodul-Halter anschrauben.

Abzweig **A2** zum Anhängermoduls (1) verlegen und dort anstecken.



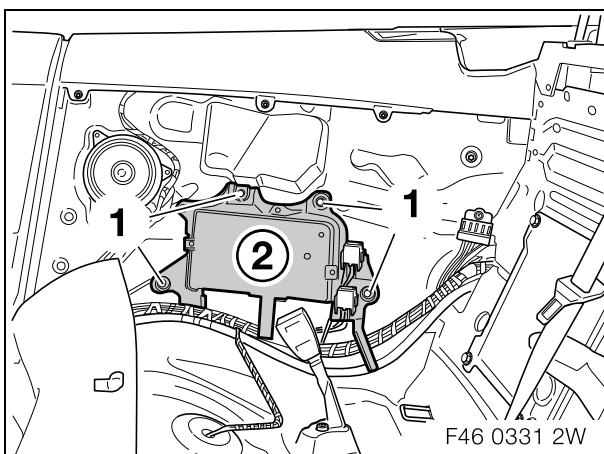
Nur E46/3 ohne PDC (SA 508), Bordmonitor (SA 602) oder Navigationssystem (SA 606/609)

Videomodul-Halter (1) mit Steckmuttern, Sechskantschrauben (2) und Kunststoffmuttern (3) befestigen.



Anhängermodul (1) mit zwei Kunststoffmuttern (2) am Videomodul-Halter (3) anschrauben.

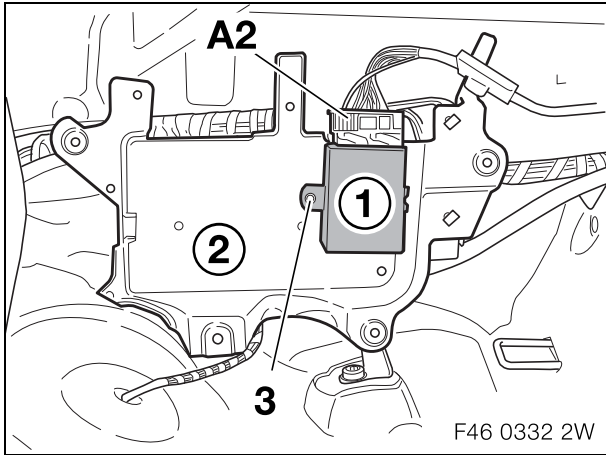
Abzweig **A2** zum Anhängermodul (1) verlegen und dort anstecken.



Nur E46/C

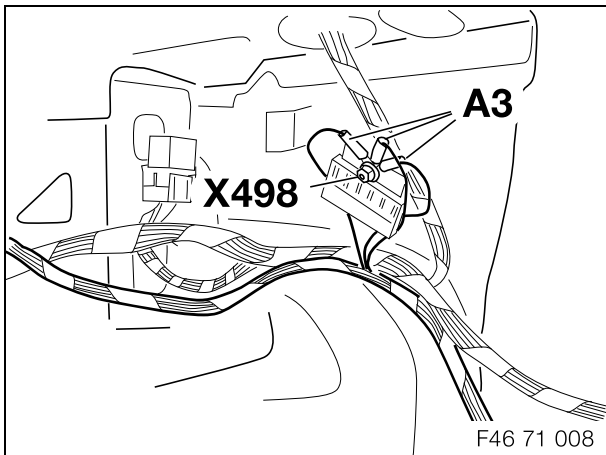
Schrauben (1) lösen und Halteplatte (2) nach unten klappen.

6. Kabelbaum Anhängerkupplung verlegen und anschließen



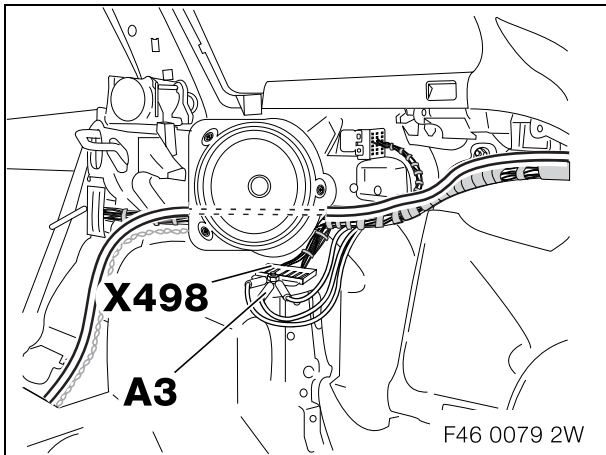
Anhängermodul (1) in die Halteplatte (2) einhängen und mit Kunststoffmutter (3) befestigen.

Abzweig **A2** am Anhängermodul (1) anschließen.



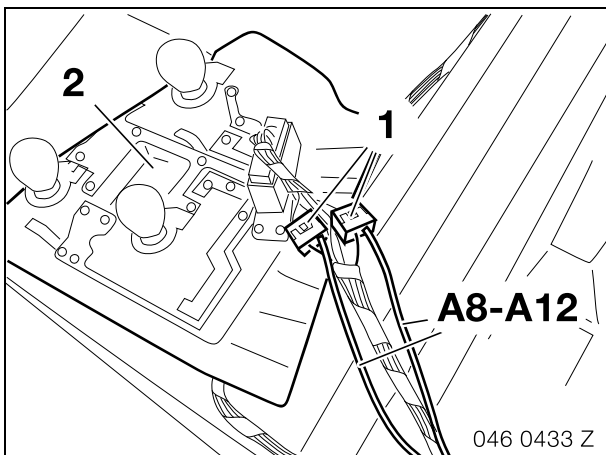
Nur E46/2/4/C

Abzweig **A3** am Massestützpunkt **X498** festschrauben.



Nur E46/3

Abzweig **A3** am Massestützpunkt **X498** festschrauben.

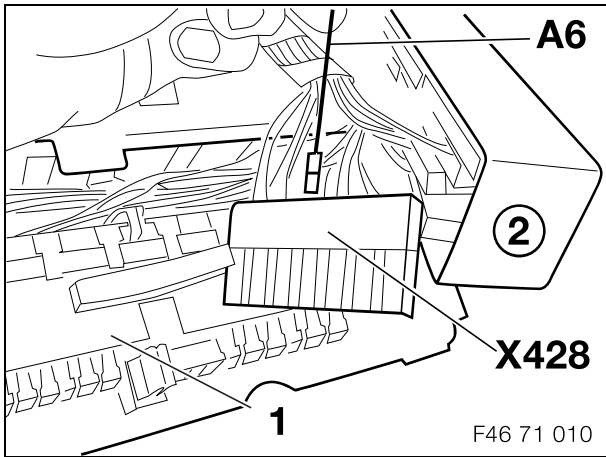


Alle Fahrzeuge

Abzweig **A8 – A12** mit Schneidklemmverbindern (1) farbgleich an der rechten und linken Heckleuchte (2) anschließen.

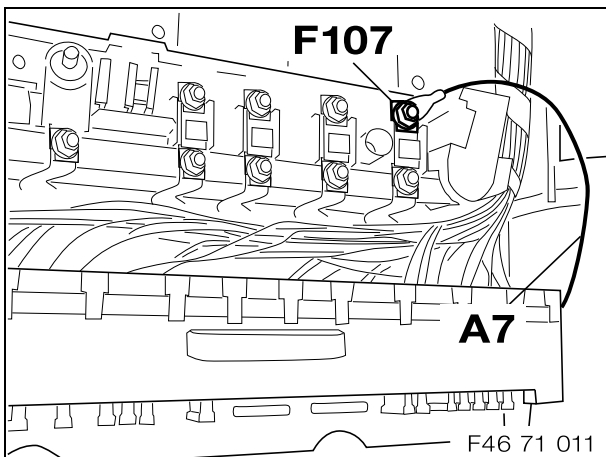
Abzweig **A4 – A7** entlang des Fahrzeugkabelbaumes zum Handschuhfach verlegen.

6. Kabelbaum Anhängerkupplung verlegen und anschließen



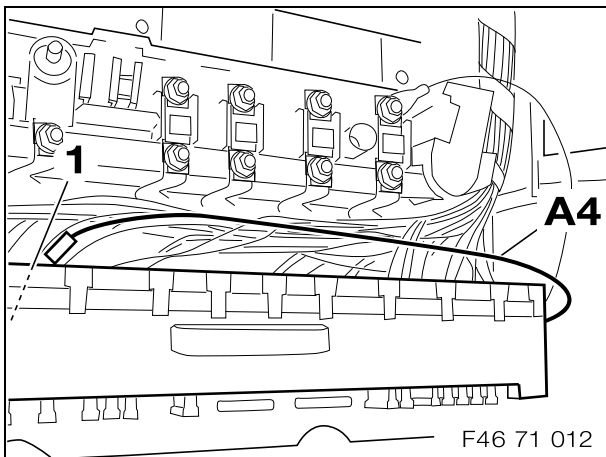
Sicherungshalter (1) nach unten ausbauen und Kammverbinderbox (2) abnehmen.

Abzweig **A6** am Kammverbinder **X428** anstecken.



Kunststoffabdeckung vom Sicherungshalter abnehmen.

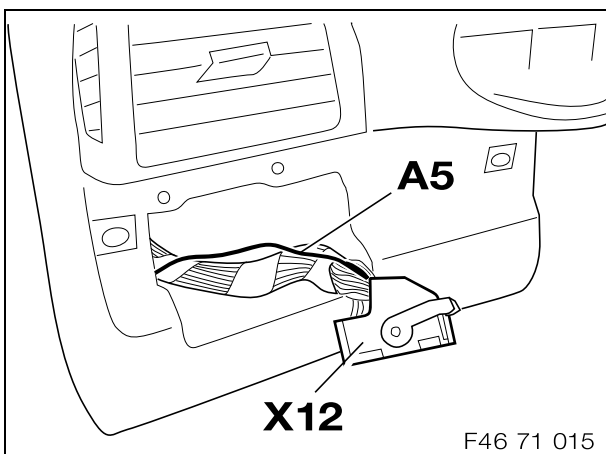
Abzweig **A7** am Batterie-Plus-Stützpunkt der Sicherung **F107** anschließen.



Abzweig **A4** zum Sicherungshalter (1) verlegen.

Abzweig **A4** in PIN 7 des Sicherungshalters (1) einstecken.

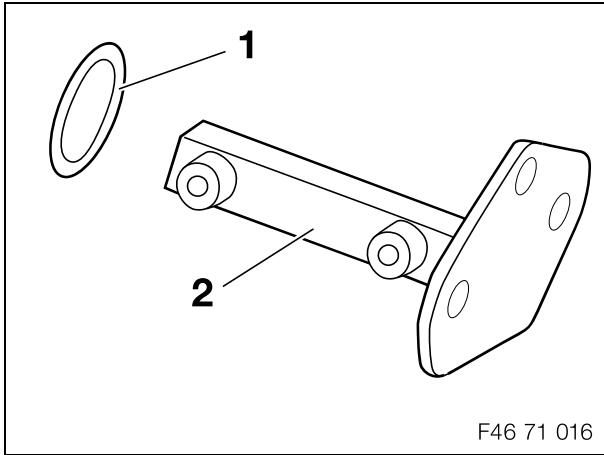
Flachstecksicherung (20 A) am Steckplatz Nr. 44 einsetzen.



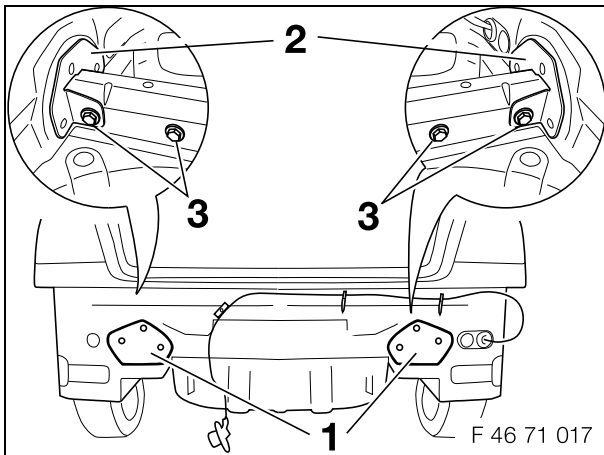
Abzweig **A5** zum Einbauort des Lichtschaltzentrums verlegen.

Abzweig **A5** an PIN 9 des Steckers **X12** einpinnen.

7. Anhängerkupplung einbauen (nur E46/2/4/C)



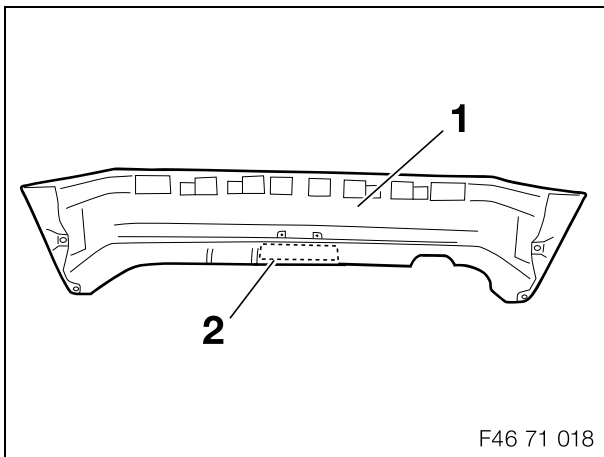
Dichtung (1) mittig an der linken und rechten Längsstrebe (2) aufkleben.



Längsstreben (1) an der linken und rechten Seite am Fahrzeug einschieben.

Verstärkungswinkel (2) von der Kofferraumseite wie abgebildet anlegen.

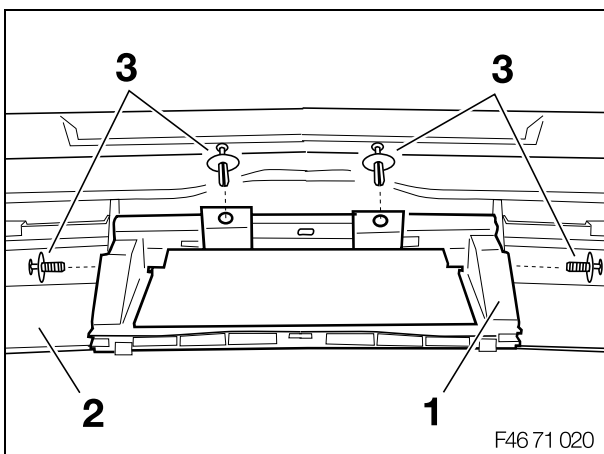
Sechskantschrauben M10 x 30 mm (3) lose anschrauben.



Nur E46/2/C bis 03/03 und alle E46/4

Stoßfängerverkleidung (1) vom Träger des Stoßfängers abbauen.

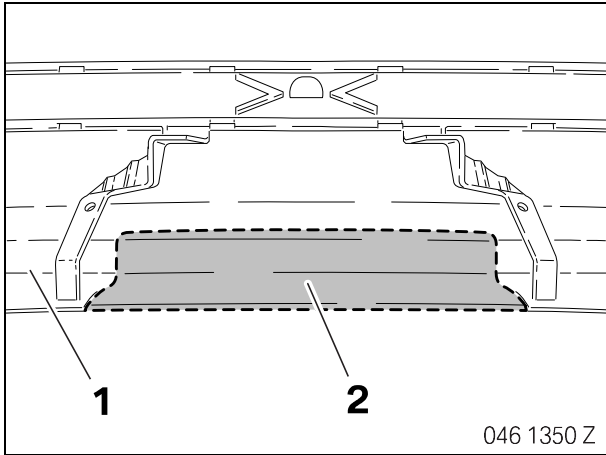
Stoßfängerverkleidung (1) im Bereich der vorgeprägten Stelle (2) aussägen.



Nur E46/2/C bis 03/03 und E46/4 bis 09/01

Rahmen (1) in die Stoßfängerverkleidung (2) einsetzen und mit Spreiznieten (3) befestigen.

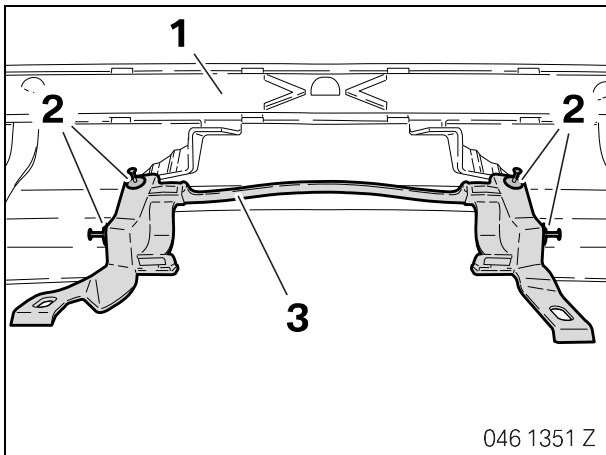
7. Anhängerkupplung einbauen (nur E46/2/4/C)



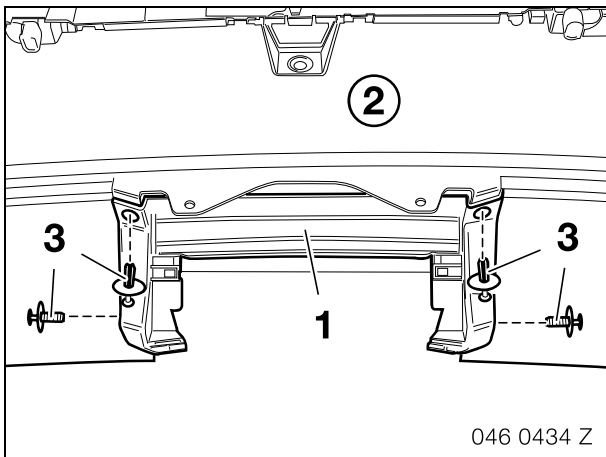
Nur E46/2/C ab 03/03

Stoßfängerverkleidung (1) vom Träger des Stoßfängers abbauen.

Stoßfängerverkleidung (1) im Bereich der vorgeprägten Stelle (2) aussägen.

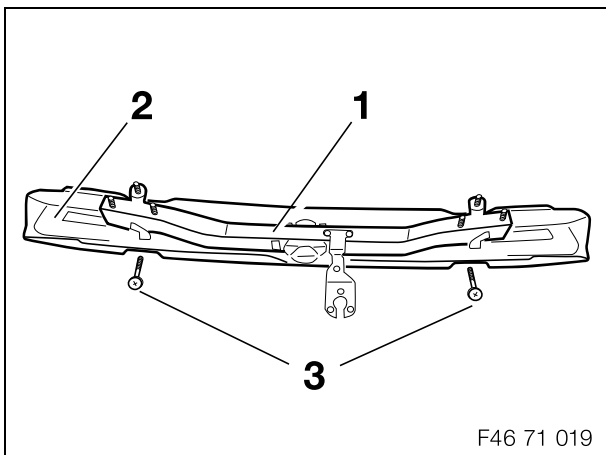


Rahmen (3) in die Stoßfängerverkleidung (1) einsetzen und mit Spreiznieten (2) befestigen.



Nur E46/4 ab 09/01

Rahmen (1) in die Stoßfängerverkleidung (2) einsetzen und mit Spreiznieten (3) befestigen.

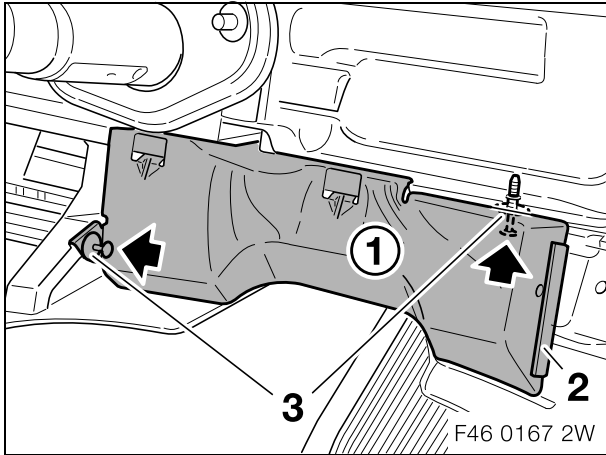


Alle E46/2/4/C

Anhängerkupplung (1) in den Träger (2) des Stoßfängers einlegen und Schrauben (3) mit einem Anziehdrehmoment von 41 Nm anschrauben.

Träger (2) und Stoßfängerverkleidung zusammenbauen.

7. Anhängerkupplung einbauen (nur E46/2/4/C)



Wärmeabschirmblech (1) an der Stoßfängerverkleidung im Ausschnittsbereich der Abgasendrohre einsetzen und mit Spreiznieten (3) befestigen.

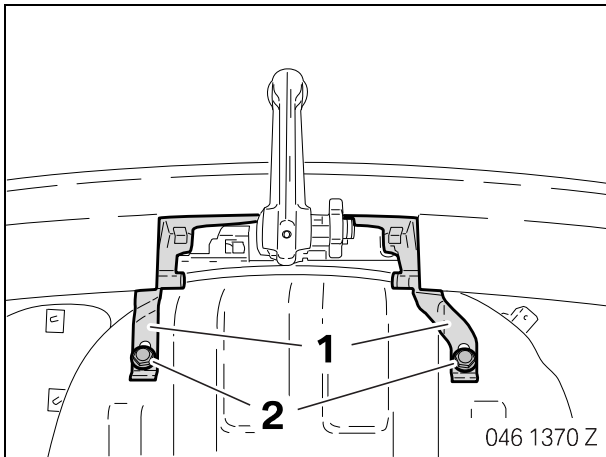
Kantenschutz (2) am Wärmeabschirmblech (1) aufstecken.

Stoßfänger am Fahrzeug ausrichten. Schrauben und Muttern in folgender Reihenfolge anschrauben:

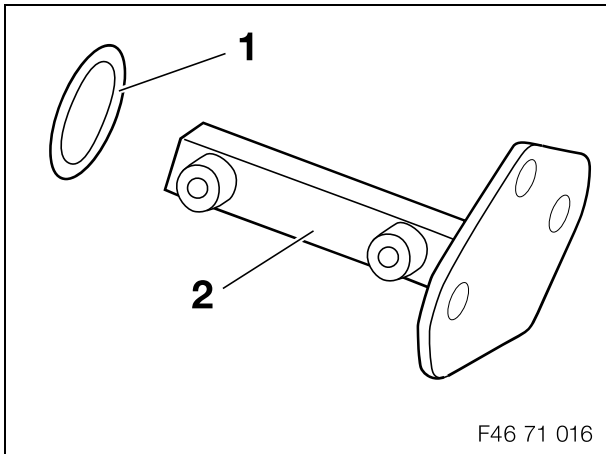
- Sechskantmutter M10 mit Scheibe
Anziehdrehmoment 59 Nm
- Sechskantschraube M10 x 30 mm
Anziehdrehmoment 59 Nm

Nur E46/2/C ab 03/03

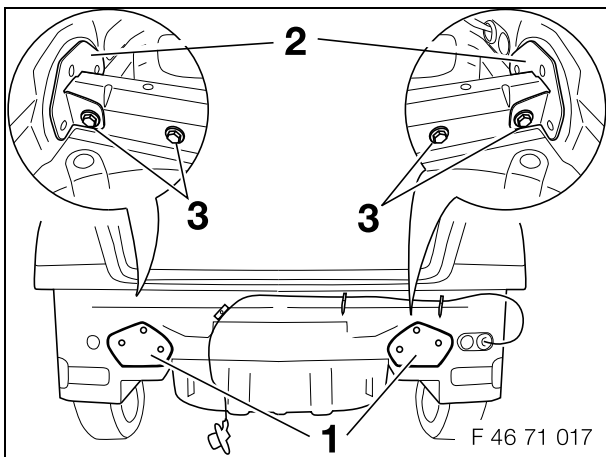
Rahmen (1) mit Kunststoffmutter (2) anschrauben.



8. Anhängerkupplung einbauen (nur E46/3)



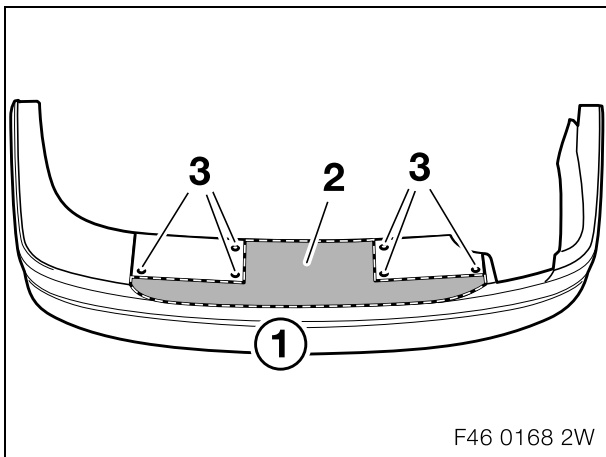
Dichtung (1) mittig an der linken und rechten Längsstrebe (2) aufkleben.



Längsstreben (1) an der linken und rechten Seite am Fahrzeug einschieben.

Verstärkungswinkel (2) von der Kofferraumseite wie abgebildet anlegen.

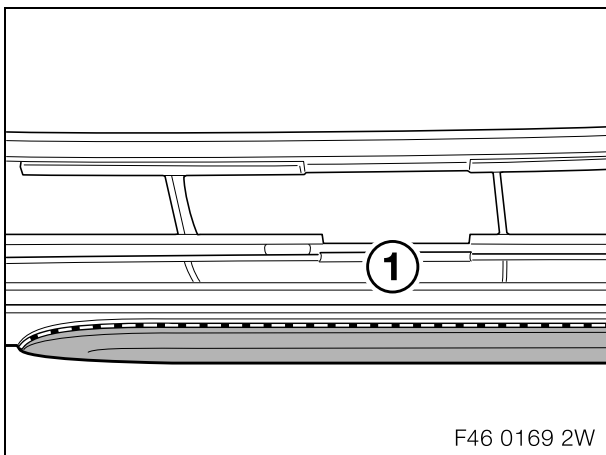
Sechskantschrauben M10 x 30 mm (3) lose anschrauben.



Schablone (2) ausschneiden und an der Stoßfänger-
verkleidung (1) aufkleben.

Stoßfängerverkleidung entlang der gestrichelten Linie
aussägen.

Bohrungen (3) gemäß Schablone (2) anzeichnen und mit
einem Bohrer Ø 6,5 mm durchbohren.



Stoßfängerverkleidung (1) umdrehen und im Bereich der
gestrichelten Linie aussägen.

8. Anhängerkupplung einbauen (nur E46/3)

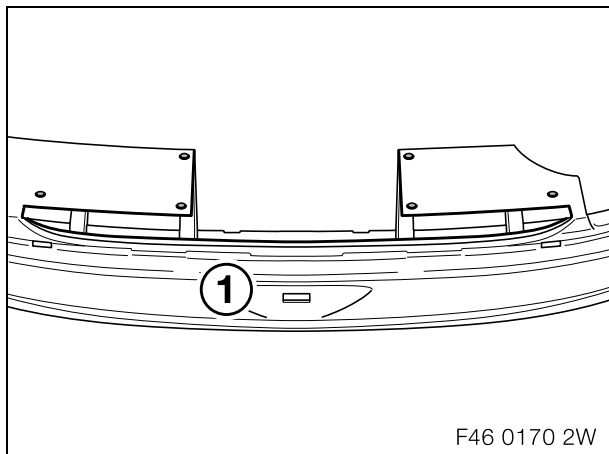
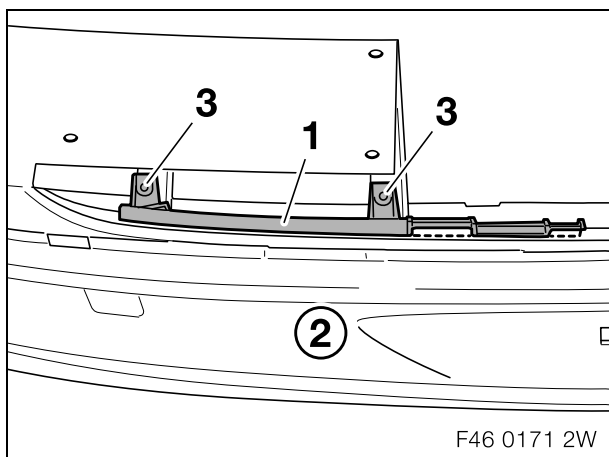
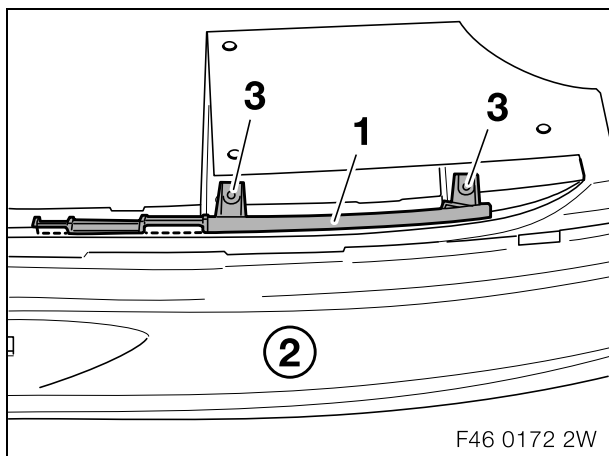


Abbildung zeigt Stoßfängerverkleidung (1) nach Abschluß aller Sägearbeiten.



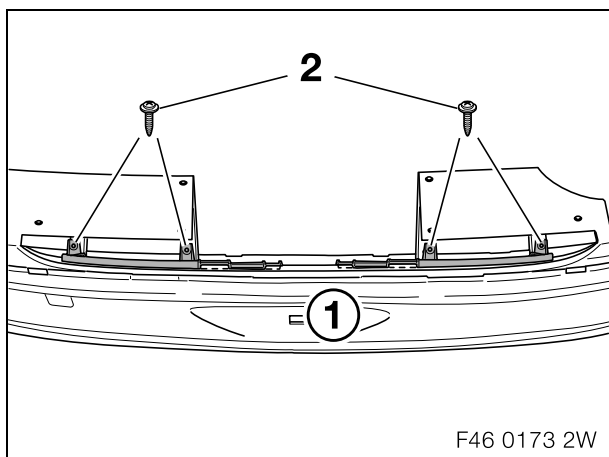
Rechten Diffusor-Halter (1) an der Stoßfängerverkleidung (2) einsetzen.

Lochbild (3) an der Stoßfängerverkleidung (2) übertragen und mit Bohrer Ø 5 mm durchbohren.



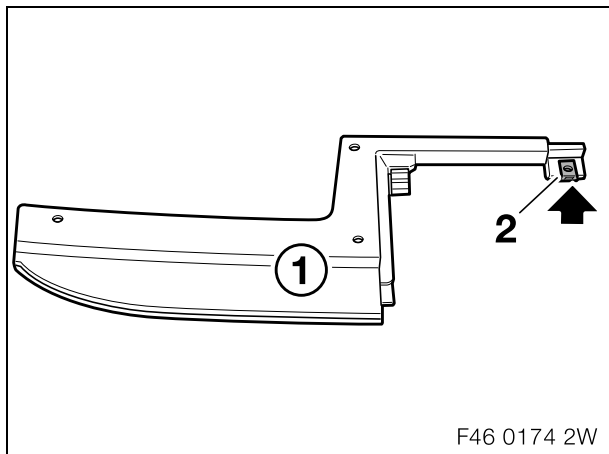
Linken Diffusor-Halter (1) an der Stoßfängerverkleidung (2) einsetzen.

Lochbild (3) an der Stoßfängerverkleidung (2) übertragen und mit Bohrer Ø 5 mm durchbohren.

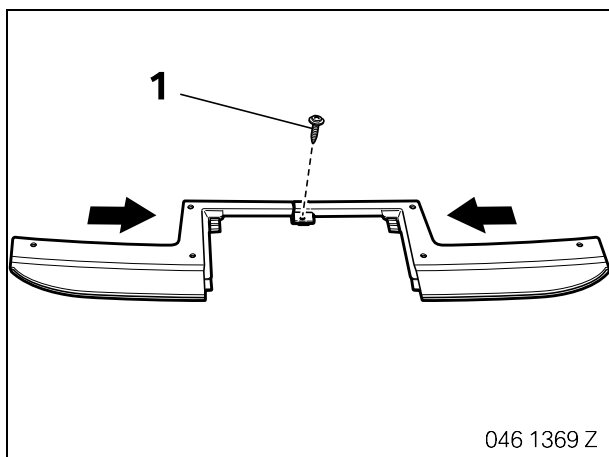


Diffusor-Halter in die Stoßfängerverkleidung (1) einsetzen und mit Sechskantblechschrauben (2) und Blechmuttern befestigen.

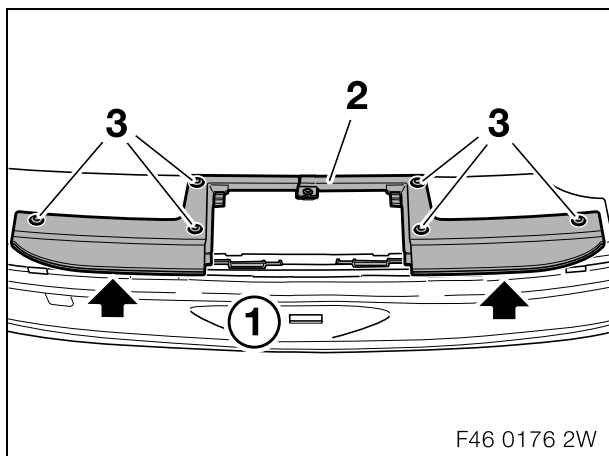
8. Anhängerkupplung einbauen (nur E46/3)



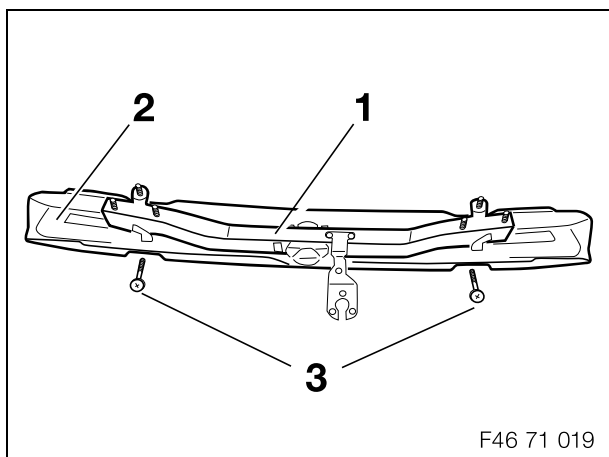
Blechmutter (2) am rechten Diffusor (1) aufstecken.



Rechten und linken Diffusor aufeinander legen und mit Sechskantblechschraube (1) zusammenschrauben.



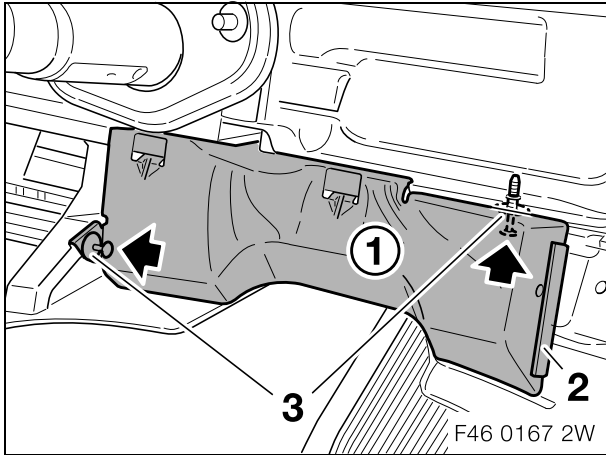
Diffusor (2) auf die Stoßfängerverkleidung (1) aufstecken und mit Spreiznieten (3) an der Stoßfängerverkleidung (1) befestigen.



Anhängerkupplung (1) in den Träger (2) des Stoßfängers einlegen und Schrauben (3) mit einem Anziehdrehmoment von 41 Nm anschrauben.

Träger (2) und Stoßfängerverkleidung zusammenbauen.

8. Anhängerkupplung einbauen (nur E46/3)



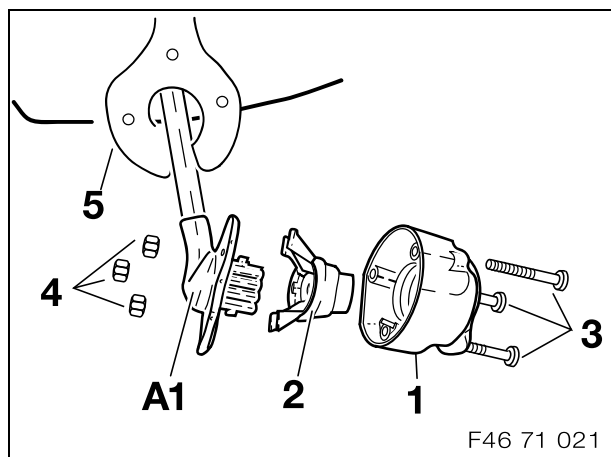
Wärmeabschirmblech (1) an der Stoßfängerverkleidung im Ausschnittsbereich der Abgasendrohre einsetzen und mit Spreiznieten (3) befestigen.

Kantenschutz (2) am Wärmeabschirmblech (1) aufstecken.

Stoßfänger am Fahrzeug ausrichten. Schrauben und Muttern in folgender Reihenfolge anschrauben:

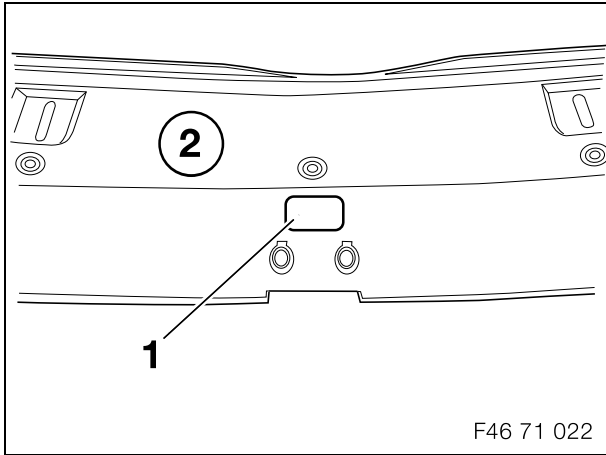
- Sechskantmutter M10 mit Scheibe
Anziehdrehmoment 59 Nm
- Sechskantschraube M10 x 30 mm
Anziehdrehmoment 59 Nm

9. Anhängersteckdose anbauen

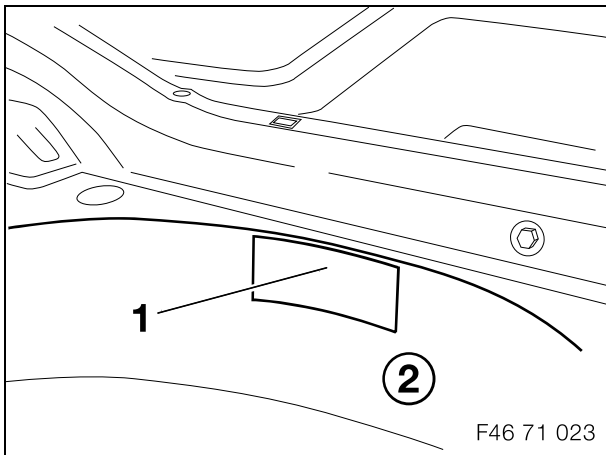


Anhängersteckdose (1) mit dem Zwischenstück (2) auf den Anhängerstecker **A1** aufsetzen und mit Kreuzschlitzschrauben (3) und Muttern (4) an der Anhängerkupplung (5) befestigen.

10. Stützlast- und Hinweisschild aufkleben

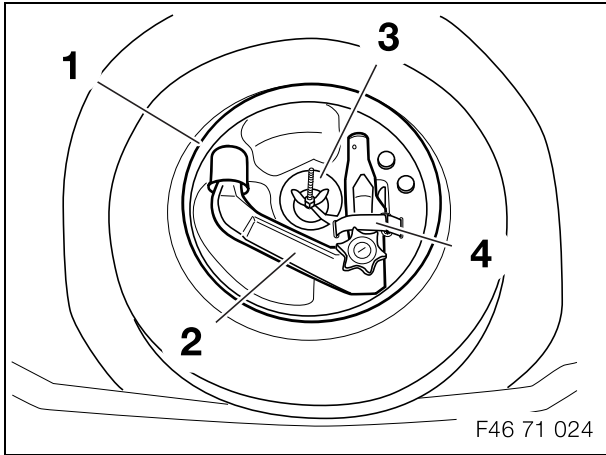


Stützlastschild (1) auf der Verkleidung Ladekante (2) aufkleben.



Aufkleber (1) mit Bedienungshinweisen in der Reserveradmulde (2) aufkleben.

11. Ablagebox für Kugelkopf einbauen



Styroporaufnahme (1) für den Kugelkopf (2) in die Reserveradmulde einlegen und mit der Blechhalterung (3) sichern.



Der eingelegte Kugelkopf (2) muss immer mit dem Klettverschluß (4) gesichert werden. ◀

12. Abschließende Arbeiten

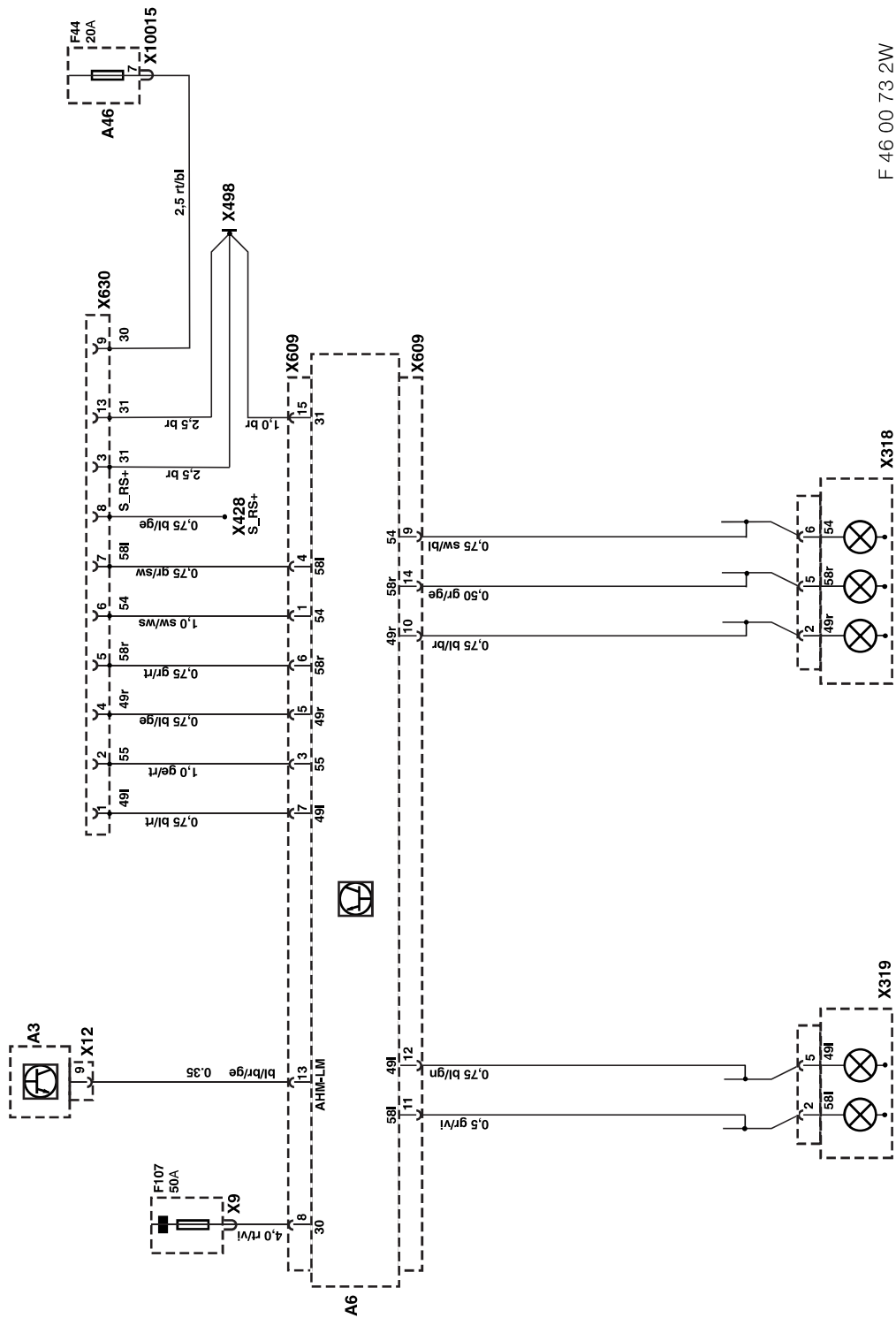
- Kugelkopf gemäß beiliegender Bedienungsanleitung montieren und dabei auf Leichtgängigkeit, sowie festen Sitz des Kugelkopfes achten.
- Minuspol der Batterie anklemmen.
- Beleuchtungssignale an der Anhängersteckdose prüfen.
- Fahrzeug sinngemäß in umgekehrter Reihenfolge wieder zusammenbauen.
- Kurztest durchführen.



Der Nachrüstsatz Anhängerkupplung ist nicht codierrelevant. ◀

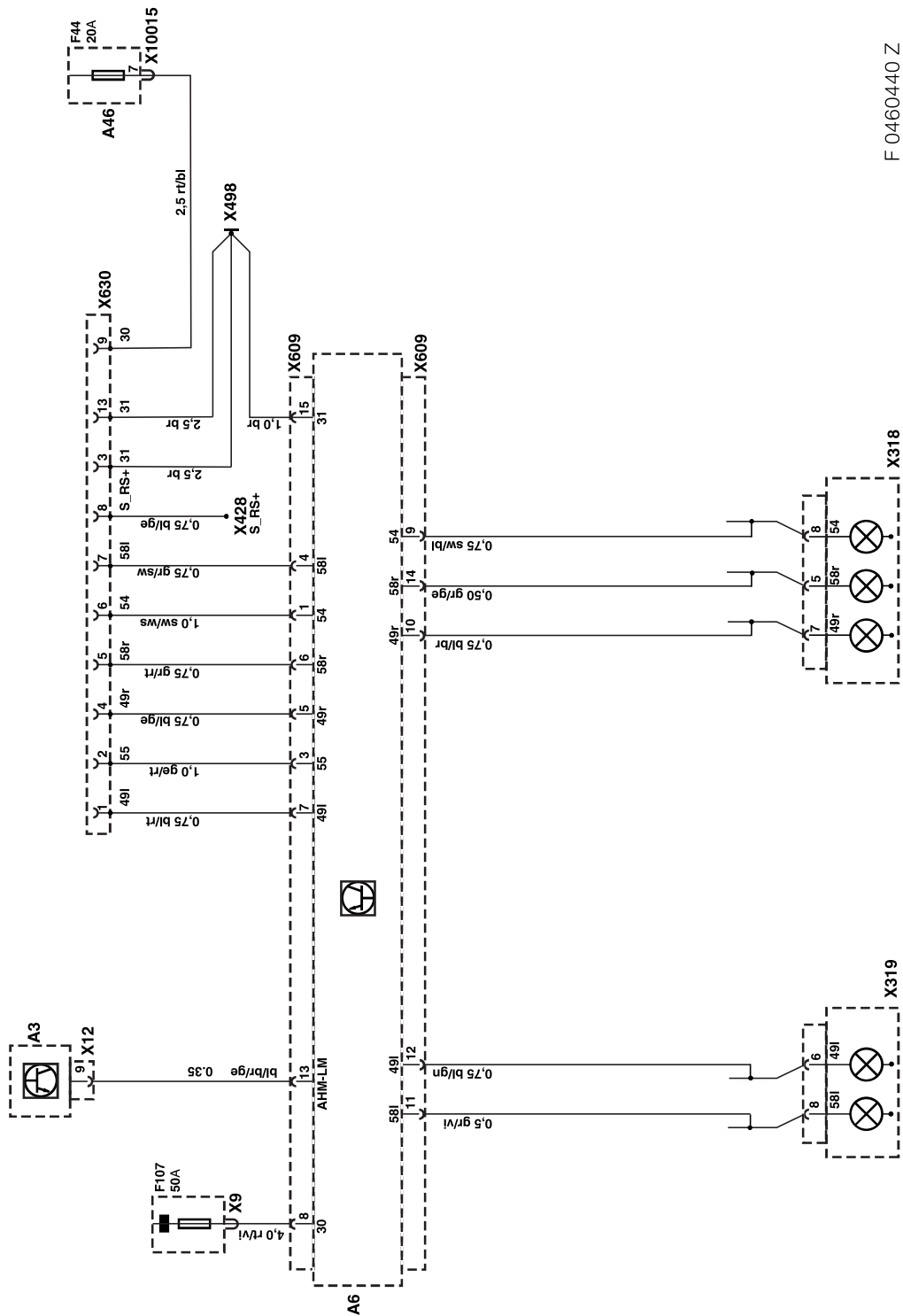
13. Schaltplan Anhängerkupplung

Nur E46/4 bis 09/01 und E46/2/3/C



13. Schaltplan Anhängerkupplung

Nur E46/4 ab 09/01



F 0460440 Z



13. Schaltplan Anhängerkupplung

Legende

A3	Lichtschaltzentrum
A6	Anhängermodul
A46	Sicherungshalter
X9	Kl. 30
X12	Lichtschaltzentrum
X428	Verbinder Rückfahrsignal
X498	Verbinder Kl. 31
X609	Anhängermodul
X630	Anhängersteckdose 13polig
X318	Heckleuchte rechts
X319	Heckleuchte links
X10015	Sicherungshalter I A46

Kabelfarben

RT	rot
SW	schwarz
GN	grün
BR	braun
GE	gelb
WS	weiß
BL	blau
VI	violett
GR	grau