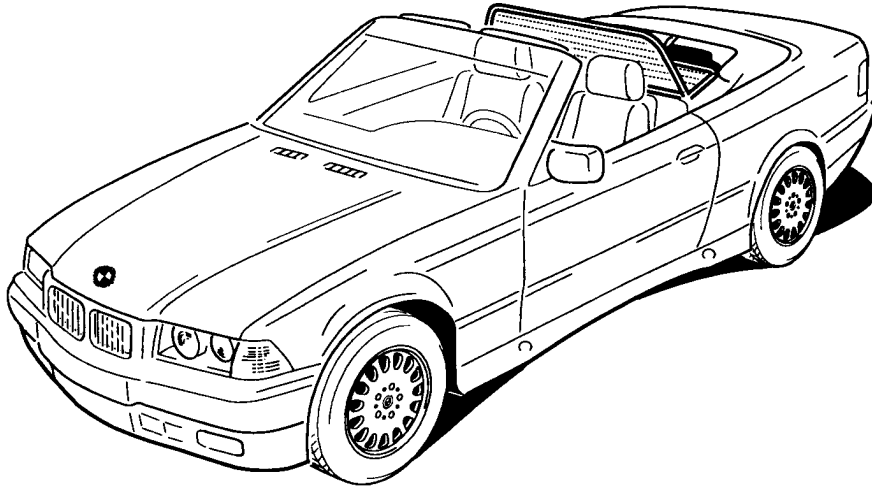




# Teile und Zubehör - Einbauanleitung



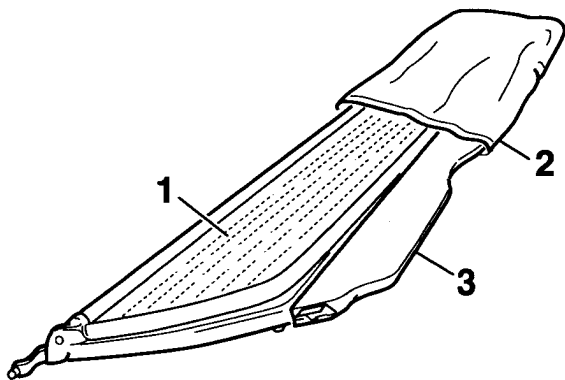
---

## Windschutz

### BMW 3er-Reihe E36 Cabrio

Diese Einbauanleitung ist dem Kunden auszuhändigen.

## Windschutz einbauen

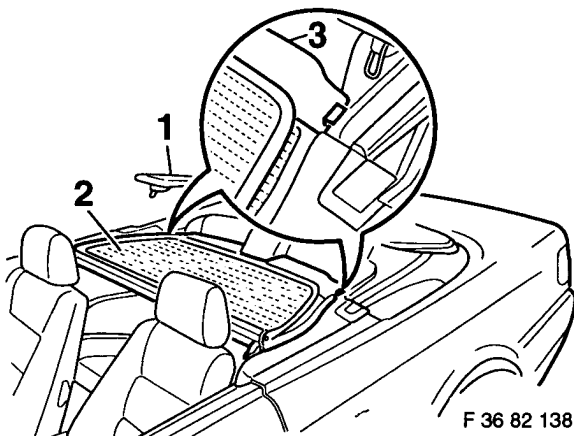


F 36 82 136

Windschutz (1) aus der Hülle (2) entnehmen. Kunststoffklappe (3) nach oben schwenken.

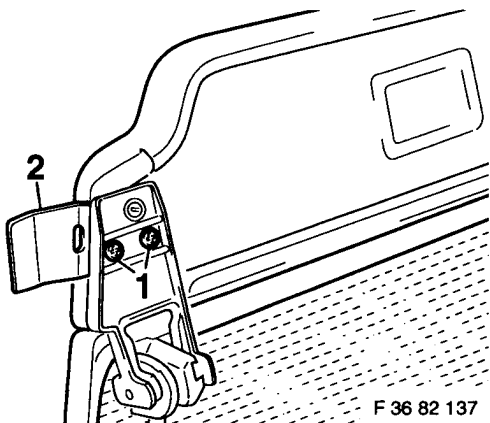
### Hinweis

Die Hülle schützt den Windschutz beim Transport im Gepäckraum vor Beschädigung.



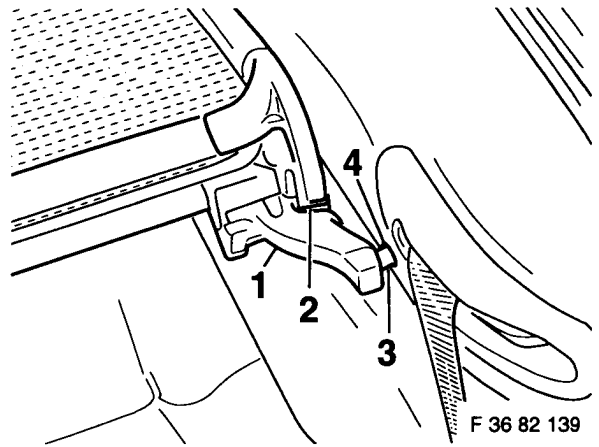
F 36 82 138

Verdeckklappe (1) öffnen. Windschutz (2) in das Fahrzeug einlegen. Die Auflagen der Kunststoffklappe (3) links und rechts auf der Seitenverkleidung aufliegen lassen. Verdeckklappe (1) schließen.



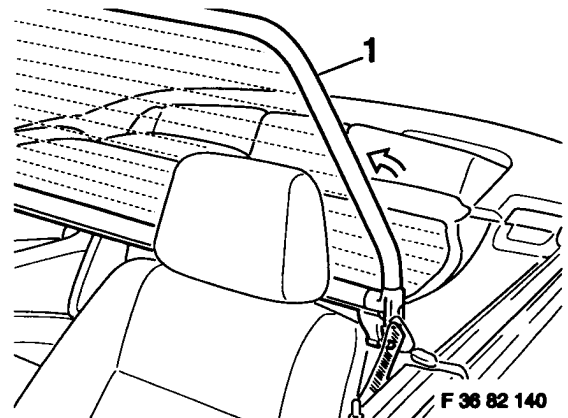
F 36 82 137

Um eventuelle Breitentoleranzen auszugleichen, Kreuzschlitzschrauben (1) lösen und Auflagen (2) an die Fahrzeugseitenverkleidungen anpassen.



F 36 82 139

Befestigungsbügel (1) herausziehen und in die Winkelführung (2) einrasten lassen. Zapfen (3) des Befestigungsbügels (1) in die Öffnung (4) der Fahrzeugseitenverkleidungen einrasten lassen.



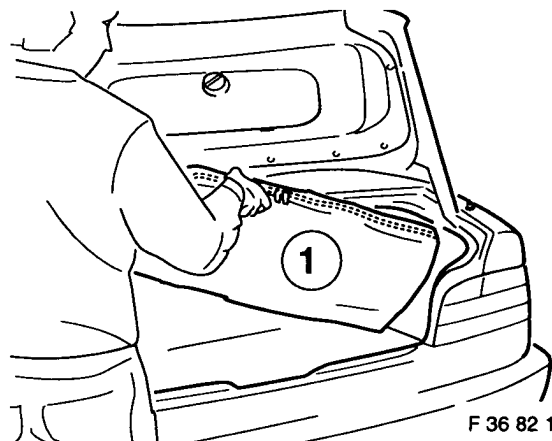
F 36 82 140

Kopfteil (1) in Pfeilrichtung hochklappen und spürbar einrasten lassen.

### Achtung

Der Fahrer- bzw. Beifahrersitz darf den Windschutz nicht berühren (Beschädigungsgefahr). Beschädigter Windschutz darf nur von BMW Fachwerkstätten repariert werden.

## Unterbringung im Kofferraum



F 36 82 144

Windschutz in Hülle (1) verstauen und gemäß Zeichnung in den Gepäckraum einlegen.

Druckfehler, Irrtümer und Änderungen vorbehalten.

**BMW** *Flight*