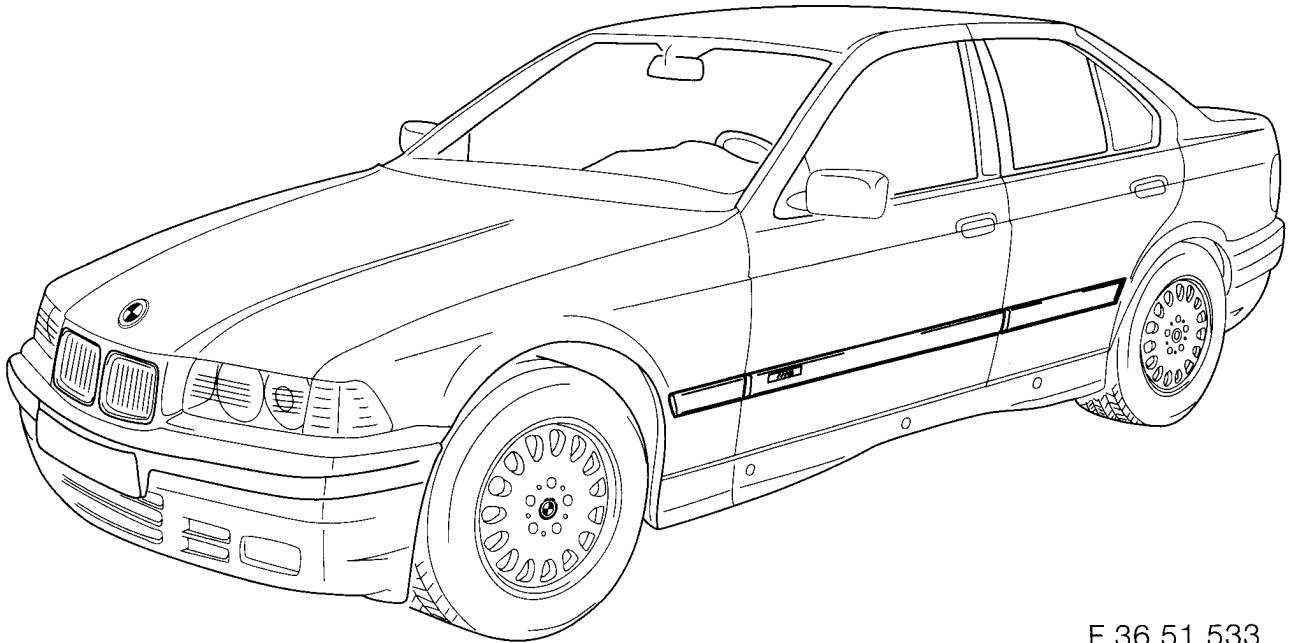




# Zubehör - Einbauanleitung



F 36 51 533

## Original BMW M Stoßleisten

**3er Reihe E36 Cabrio, Coupé (2 türig)**

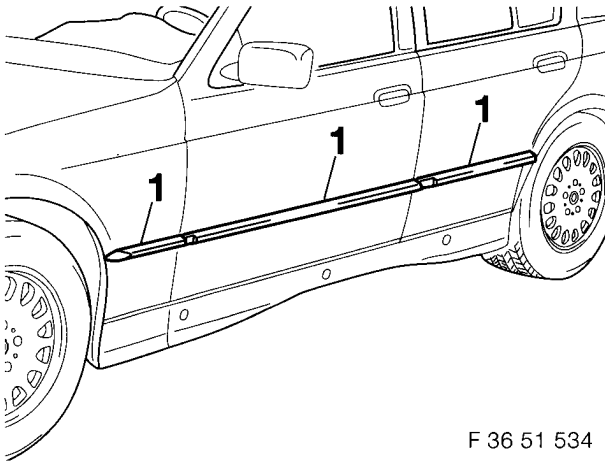
**3er Reihe E36 Limousine (4 türig)**

**3er Reihe E36 compact (2 türig)**

Fachkenntnisse sind Voraussetzung.

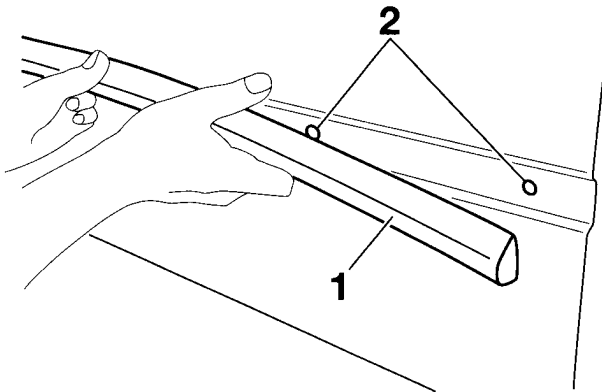
**M**flight<sub>1</sub>

## 1. Stoßleisten entfernen



F 36 51 534

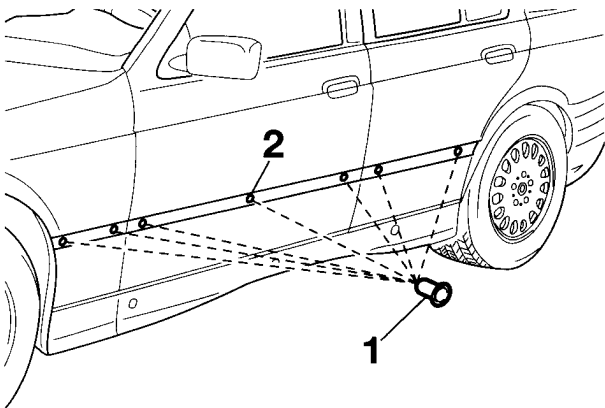
Die vorhandenen Stoßleisten (1) müssen entfernt werden.



F 36 51 535

Die Stoßleisten (1) von einer Seite beginnend mit der Hand vorsichtig abziehen. Die eventuell verbleibenden Halteclipe und Tüllen entfernen. Die Aussparungen (2) im Fahrzeug reinigen.

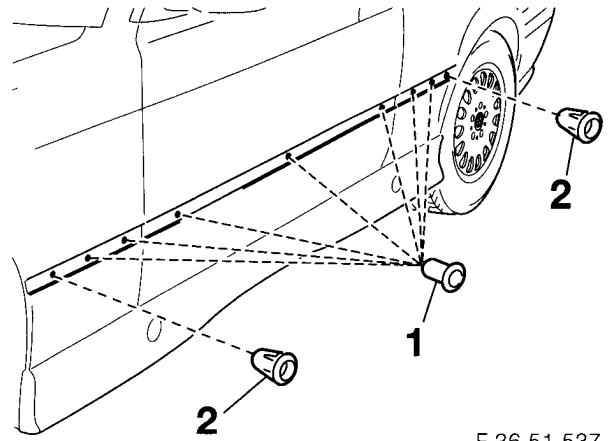
### Nur für E36 Limousine (4 türig) und E36 compact (2 türig)



F 36 51 536

Die neuen Tüllen (1) in die Aussparungen (2) einstecken.

## Nur für E36 Cabrio, Coupé (2 türig)

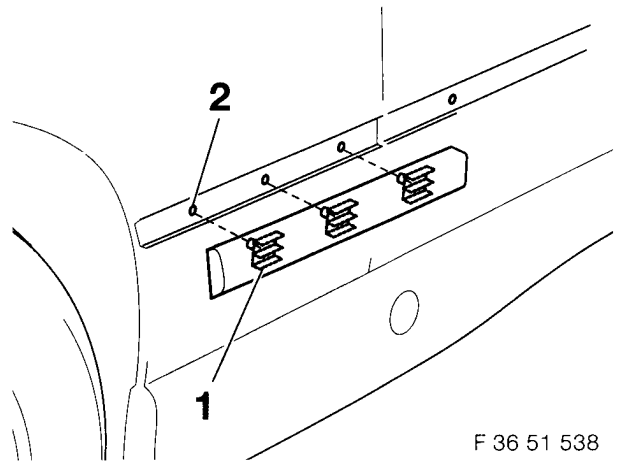


F 36 51 537

Die neuen Tüllen (1) und (2) in die Aussparungen, wie im Bild dargestellt, einstecken.

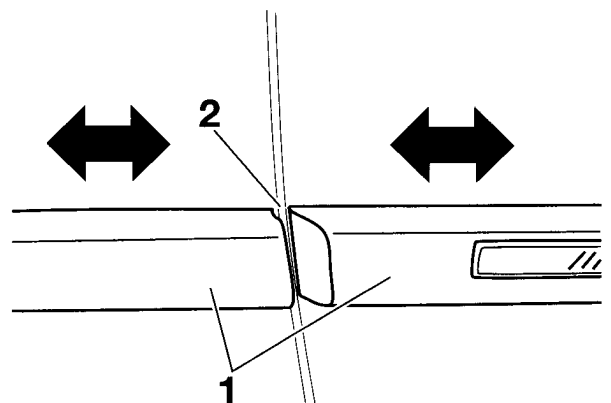
## 2. BMW M Stoßleisten montieren

Zur Montage der Stoßleisten müssen die Tüllen etwas angefeuchtet werden.



F 36 51 538

Die Halteclipe (1) ausrichten und die M Stoßleisten von einer Seite beginnend in die Tüllen (2) eindrücken.



F 36 51 539

Die Position der Stoßleisten (1) an den Türspalten (2) gegebenenfalls korrigieren.

**M**flight