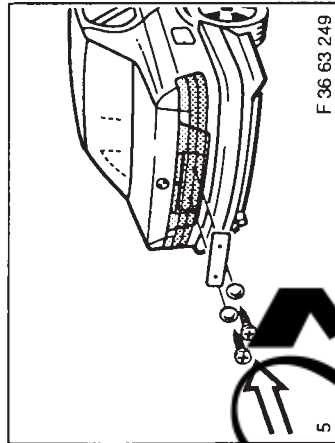
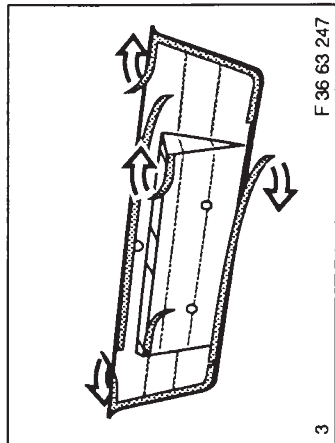
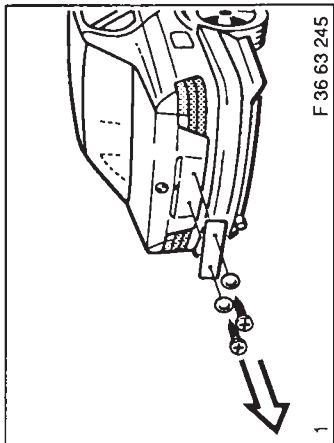
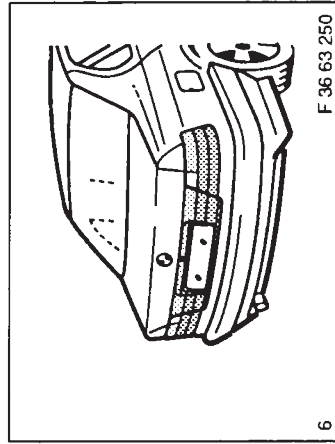
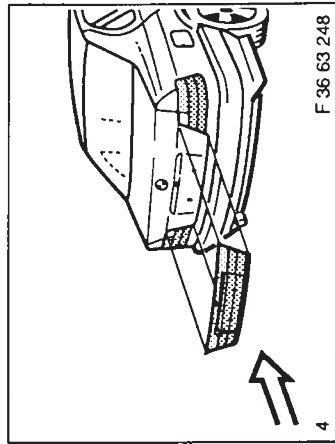
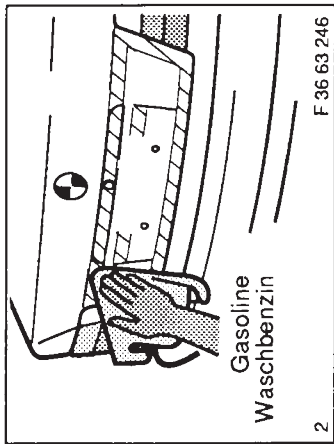




Zubehör – Einbauanleitung



Dekor-Heckblende für BMW 3er Reihe, E36/4

Die Abbildungen zeigen die Montage- und technische Änderungen vor.

