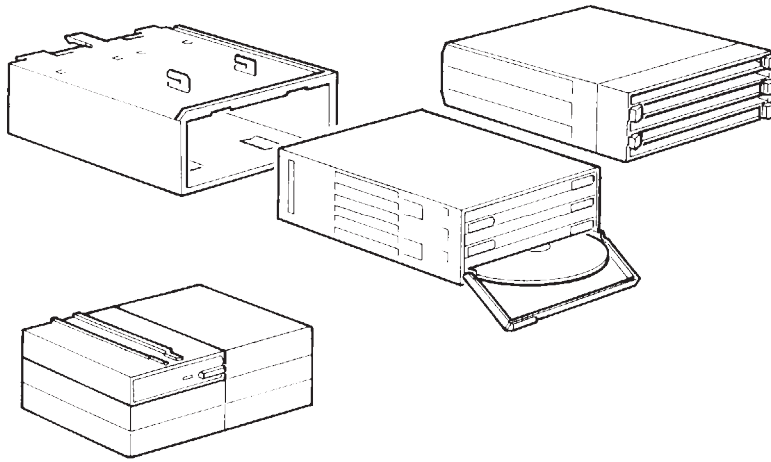




# Zubehör – Einbauanleitung



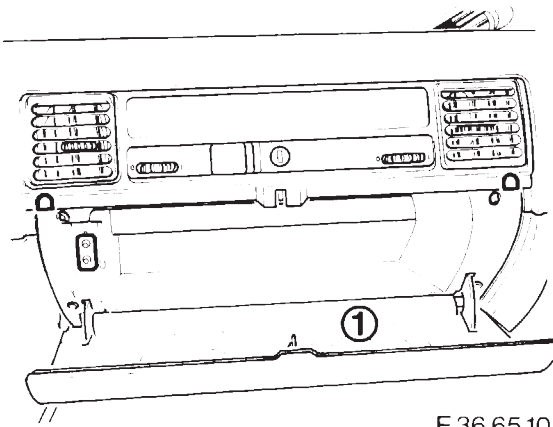
F 36 65 103

---

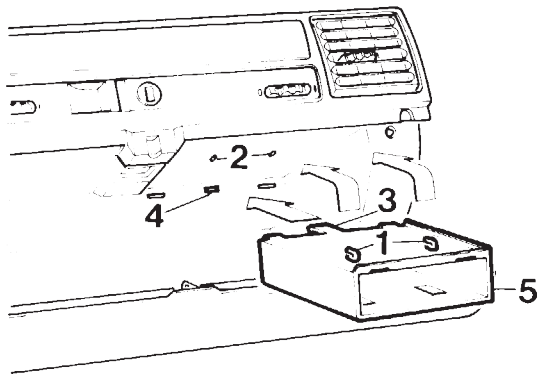
**Einbauanleitung CD/Cassetten-Box  
BMW 3er-Reihe E 36**

### Hinweis

Alle Arbeiten sind am Linkslenker-Modell dargestellt.  
Bei Rechtslenker-Modellen müssen verschiedene Arbeiten spiegelbildlich durchgeführt werden.



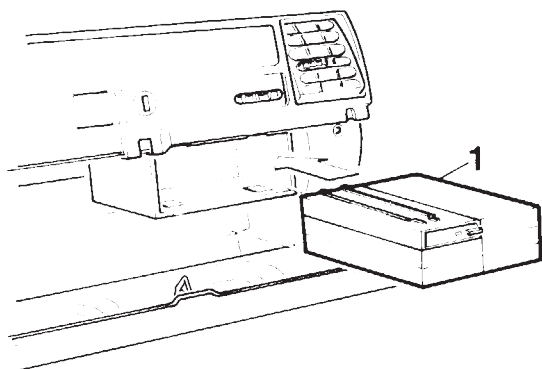
Handschuhfach (1) öffnen.



### Hinweis

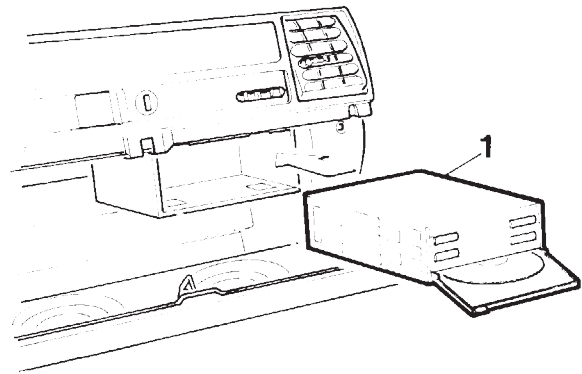
Haltenasen (1) in die Aussparungen (2) einsetzen.  
Haltenase (3) in die Aussparung (4) einsetzen.

Einschubfach (5) in Pfeilrichtung einschieben.



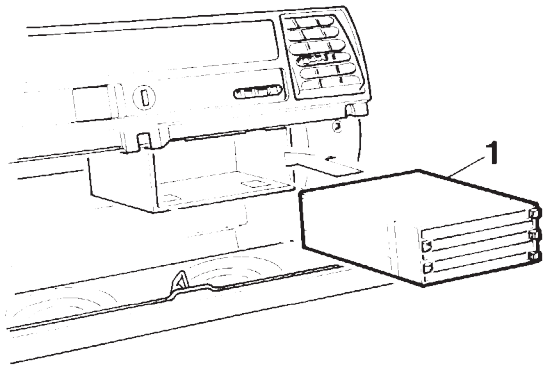
### Variante 1

Cassettenbox (1) in Pfeilrichtung einschieben.



### Variante 2

CD-Box (1) in Pfeilrichtung einschieben.



### Variante 3

CD-Box Cartrige (1) in Pfeilrichtung einschieben.

Druckfehler, Irrtümer und  
Änderungen vorbehalten.

**M**flight