



Teile und Zubehör Einbauanleitung

Nachrüstung LED-Rückleuchten

BMW 3er-Reihe Coupé (E46/2) und Cabriolet (E46/C)
Linkslenker (LHD) und Rechtslenker (RHD)

Wichtige Hinweise

Der Nachrüstsatz ist nur für den Gebrauch in der BMW HO bestimmt.
Technische Änderungen vorbehalten.

Zielgruppe

Zielgruppe dieser Einbauanleitung ist an BMW Fahrzeugen ausgebildetes Fachpersonal mit entsprechenden Fachkenntnissen.

Alle Arbeiten sind mit Hilfe von aktuellen BMW Reparaturanleitungen, Stromlaufplänen, Wartungshandbüchern und Arbeitsanleitungen in rationeller Reihenfolge mit den vorgeschriebenen Werkzeugen (Sonderwerkzeugen) und unter Berücksichtigung der geltenden Sicherheitsvorschriften durchzuführen.

Bestellhinweis

Bei Fahrzeugen vor Produktionsdatum 09/01 muss zusätzlich das Lichtschaltzentrum getauscht werden.

Montagehinweise

Bei der Verlegung von Kabeln/Leitungen ist darauf zu achten, dass sie nicht geknickt oder beschädigt werden.

Verlegte Kabel grundsätzlich mit Kabelbändern befestigen.

Falls angegebene PIN-Kammern belegt sind, müssen Brücken, Doppelvercrimpungen oder Parallelanschlüsse durchgeführt werden.

Nach dem Einbau muss die Nachrüstung der LED-Rückleuchten mit DISPlus, MoDiC III oder GT-1 über den Pfad - **Nachrüstung** - codiert werden.

Einbauzeit

Ca. 1 Stunde, die je nach Zustand und Ausrüstung des Fahrzeuges abweichen kann.

Nachrüstsatz-Nr.

63 21 0 154 471

63 21 0 154 472

63 21 0 154 473

63 21 0 154 474

Piktogramme



Kennzeichnet Hinweise, die Sie auf Besonderheiten aufmerksam machen. ◀



Nähere Informationen sind dem Technischen Informations System (TIS) zu entnehmen. ◀

◀ Kennzeichnet das Ende des Hinweis- bzw. Achtungtextes. ◀

Erforderliches Sonder- und Spezialwerkzeug

DISPlus, MoDiC III oder GT-1

///Mflight

Inhaltsverzeichnis

Kapitel	Seite
1. Vorarbeiten.....	4
2. Teileübersicht	5
3. Rückleuchten umbauen.....	6
4. Codierung/Abschließende Arbeiten	7
5. Schaltplan Adapterkabel Rückleuchten E46/2/C	8

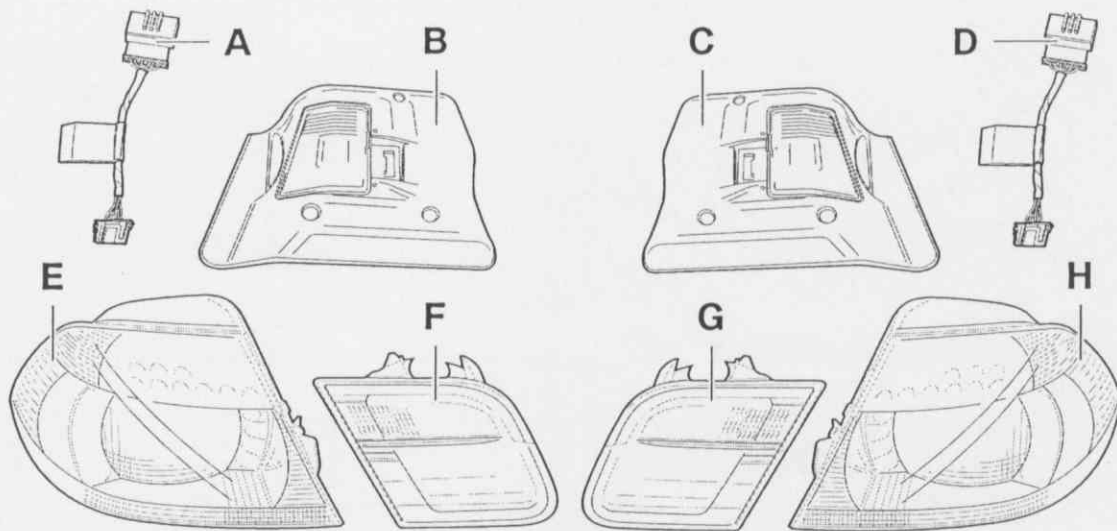


1. Vorarbeiten

	TIS AW-Nr.
Kurztest durchführen	---
Minuspol der Batterie abklemmen	12 00 ...
Folgende Komponenten sind vorab zu demontieren:	
Rückleuchten links und rechts (an Seitenwand)	63 21 180
Rückleuchten links und rechts innen (an Heckklappe) tauschen	63 21 183

The logo features a stylized 'M' composed of four vertical bars of varying heights on the left, followed by the word 'flight' in a cursive script font.

2. Teileübersicht



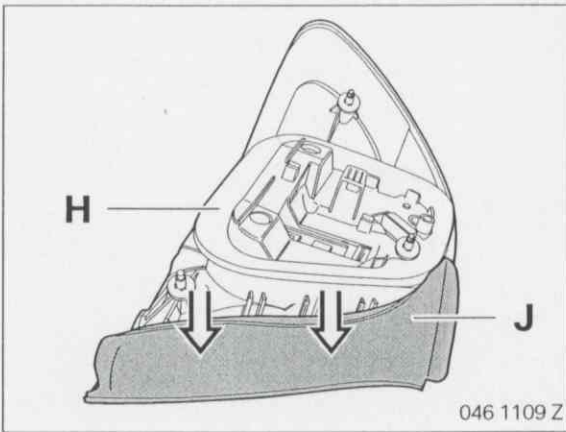
046 1108 Z

Legende

- A Adapterkabel links
- B Abdeckkappe links
- C Abdeckkappe rechts
- D Adapterkabel rechts
- E Rückleuchte links (an Seitenwand)
- F Rückleuchte links (an Heckklappe)
- G Rückleuchte rechts (an Heckklappe)
- H Rückleuchte rechts (an Seitenwand)

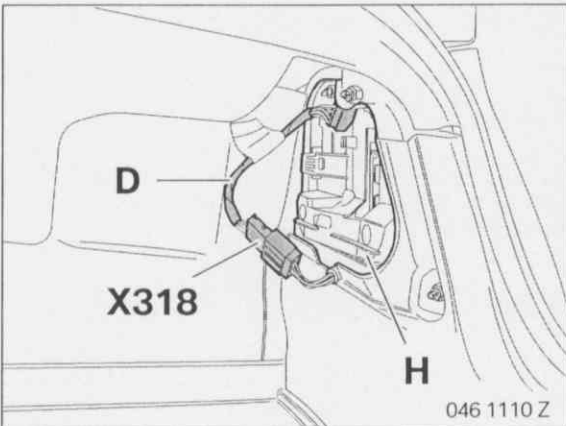
///M *flight*

3. Rückleuchten umbauen



▶ Nachfolgende Arbeitsschritte sind an der rechten Fahrzeugseite dargestellt. Auf der linken Seite ist analog vorzugehen. ◀

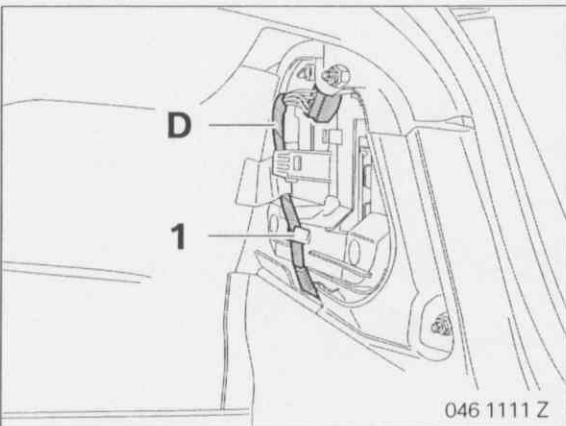
Abdeckung **J** auf die Rückleuchte **H** aufstecken.



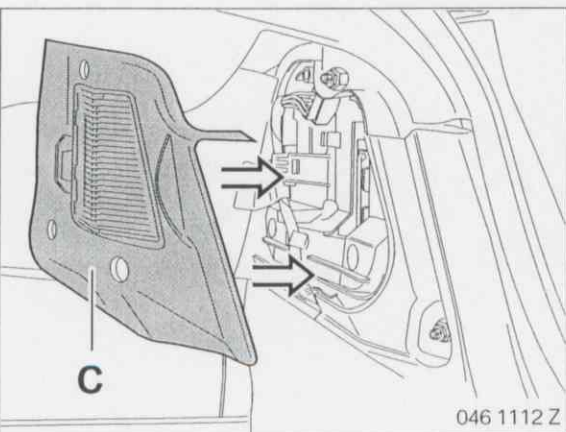
Rückleuchte **H** einbauen.

▶ Aufdruck der Banderole (links/rechts) des jeweiligen Adapterkabels beachten. ◀

Adapterkabel **D** zwischen Stecker **X318** und der Rückleuchte **H** anstecken.



Adapterkabel **D** in die Führung (1) einclippen.



Abdeckkappe **C** aufstecken.

Nur Fahrzeuge bis Produktionsdatum 09/01

TIS Lichtschaltzentrum tauschen
(siehe TIS Nr. 61 31 036). ◀

///Mflight

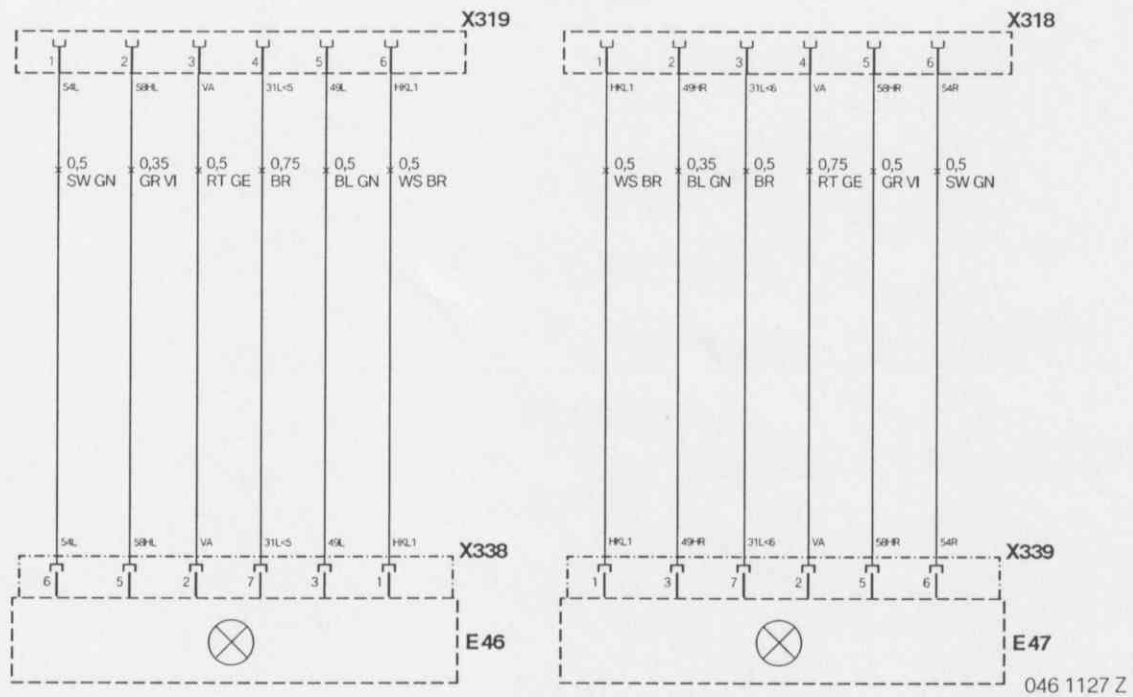
4. Codierung/Abschließende Arbeiten

- Minuspol der Batterie anklemmen
- Fahrzeug mit DISPlus, MoDiC III oder GT-1 über den Pfad Nachrüstung (LED-Rückleuchten) codieren.
- Funktionstest der Rückleuchten durchführen.
- Kurztest durchführen



M flight

5. Schaltplan Adapterkabel Rückleuchten E46/2/C



Legende

- E46** Rückleuchte links (Seitenwand)
E47 Rückleuchte rechts (Seitenwand)

- X318** Schwarzer, 6-poliger Stecker
X319 Schwarzer, 6-poliger Stecker
X338 Schwarzer, 6-poliger Stecker
X339 Schwarzer, 6-poliger Stecker

Kabelfarben

- | | |
|----|---------|
| BR | braun |
| GE | gelb |
| GN | grün |
| RT | rot |
| SW | schwarz |
| BL | Blau |
| VI | Violett |
| GR | Grau |
| WS | weiß |

Mflight