

BMW **LS** **DER**
Luxus **WAGEN**
MIT PROFIL

Das ist er. So sieht er von der Seite aus . . . aus der Perspektive des Betrachters. Doch der BMW LS Luxus ist sensationell aus jeder Sicht:

aus der Viel-Platz-Perspektive größte Bequemlichkeit für vier Erwachsene: Fußraum, Sitzbreite, Kopfhöhe und Kofferraum erstaunlich großzügig bemessen, zusätzliche Gepäckablage hinter den Fondsitzen.

vom Sportlich-Fahren-Standpunkt luftgekühlter Viertakt-Boxermotor, kraftvoller Start, geschmeidiger Geschwindigkeitswechsel durch vorgespannte Wabengelenke. Beschleunigung von 0 auf 100 km/h in 32 sec. **aus dem Wenig-Verbrauchen-Blickwinkel** keine große Belastung des Geldbeutels, sparsam im Kraftstoffverbrauch, geringe Kosten für Steuer und Versicherung, für Wartung und Pflege.



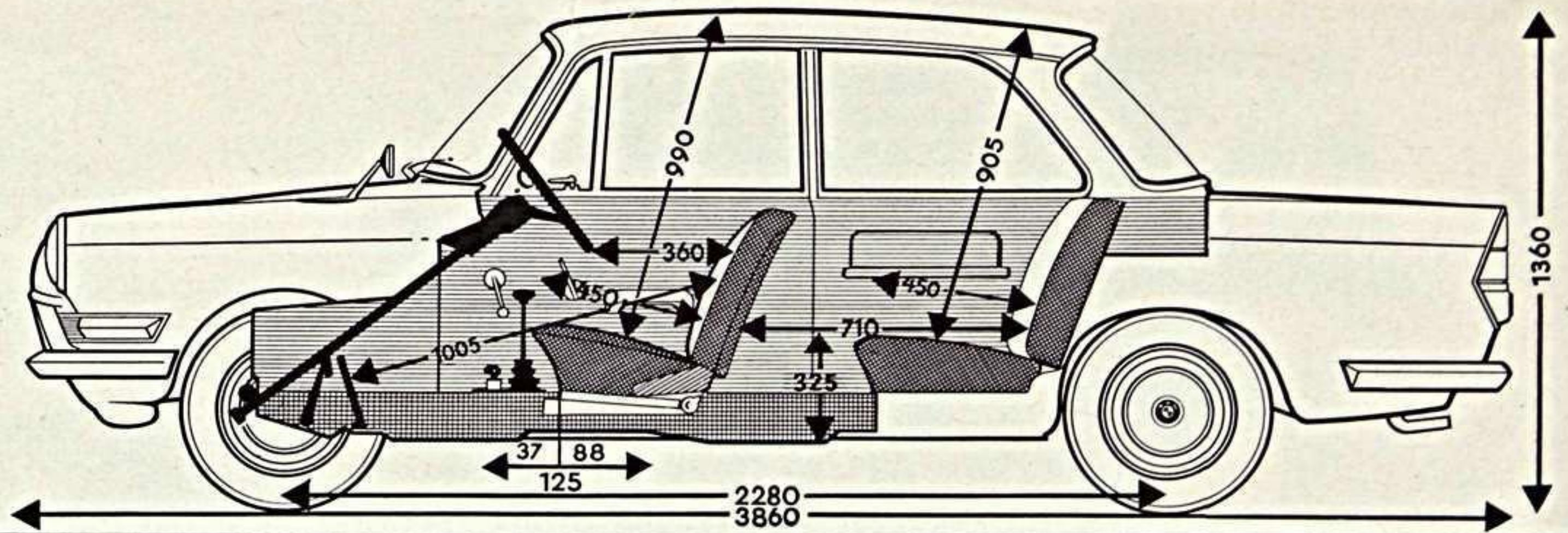
unter dem Gut-Aussehen-Aspekt moderne Linie, zeitlos, elegant, stilsicher, sportlich, kraftstoffsparende Karosserieform. Großflächige Rundumsicht-Scheiben mit schmalen Dachstreben.

Kurz: ein schöner, geräumiger Wagen, den man unbeschwert genießen kann.

Bayerische Motoren Werke AG
München

flight

Einige technische Daten:



Hubraum:
697 ccm, Hub 73 mm,
Bohrung 78 mm

Höchste Leistung:
32 DIN PS bei 5000 U/min
38 SAE PS bei 5300 U/min

Länge:
3860 mm, Breite 1480 mm,
Höhe 1360 mm unbelastet

Radstand:
2280 mm

Spurkreisdurchmesser:
9,80 m

Höchstgeschwindigkeit:
120 km/h

Beschleunigung:
32 sec. beim Durchschalten
von 0 bis 100 km/h

Normverbrauch:
5,9 Liter pro 100 km bei 90 km/h
(DIN 700030)



W. 24016. 63

 **1500** DER
Luxus WAGEN
MIT PROFIL

Mflight