

BMW M3 Coupé
BMW M3 Limousine
BMW M3 Cabrio



Freude am Fahren

///M *flight*





Platz 1 in der Fahrerwertung:
das BMW M3 Coupé.

///M *flight*



BMW

Ihr erstes Konzert
mit 8.400 beats per minute.

///M *flight*





Wie erreicht man schnelle
Rundenzeiten? Mit Leichtigkeit.

Mflight



Ihr M3 ist extrem schnell zu bremsen.
Ihre Begeisterung nicht.

///M *flight*

Aus dem Stand
auf die Poleposition.

BMW



Mflight



FRM VAO

Ihr Fahrspaß bleibt
auch auf der Straße
nicht auf der Strecke.

M *flight*



Wo Millisekunden
entscheiden, zählt auch
das kleinste Detail.

M *flight*

Wo sich Gegensätze vereinen,
wirkt eine besondere Kraft.
Die BMW M3 Limousine.



Mflight



BMW

Amadeus ex machina.

M *flight*

BMW



Selbst
beim Einlenken
kompromisslos.

M *flight*



Glühende Bremsscheiben
betrachten wir als Teil
der Aufwärmphase.

M *flight*



Geformt von Kräften der Beschleunigung.

M *flight*

BMW AG

Man kann nicht jeden Tag Rekorde brechen. Aber immer dazu bereit sein.



///M *flight*



///M *flight*

Wer sagt,
dass es an der Spitze
eng sein muss?

BMW AG

Suchen Sie nicht die Sonne.
Jagen Sie nach ihr.
Das BMW M3 Cabrio.



Mflight

Mflight

Leider nicht im Bild: der Sound.





M *flight*

Entdecken Sie das Steuerparadies.



Sie holen tief Luft.
Nur der Asphalt hat keine Atempause.

M *flight*

Erst auf. Dann davon.



///M *flight*

Seine Performance: herausfordernd.
Seine Eleganz: einladend.



///M *flight*



Der Sonne nah. Der Straße näher.

M *flight*



- 1 BMW M3 Coupé Dach aus Carbon (kohlefaserverstärkter Kunststoff).
- 2 Seitliche Blinkleuchten mit integriertem BMW M3 Schriftzug.
- 3 M Außenspiegel in aerodynamisch optimiertem Design.
- 4 Rundinstrumente in charakteristischem M Design; abgebildet mit aktivierter Launch Control-Anzeige des M DKG Drivelogic (optional).
- 5 Rundinstrumente in charakteristischem M Design; abgebildet mit dem optionalen M DKG Drivelogic mit acht Leuchtdioden als Shiftlights.

Sicherheit	M3 Coupé	M3 Limousine	M3 Cabrio
Airbags:			
– Fahrer- und Beifahrerairbag, Sitzbelegungserkennung für Beifahrerairbag	■	■	■
– Kopfairbag vorn und hinten, durchgehend	■	■	—
– Seitenairbag für Fahrer und Beifahrer, im Sitz integriert (mit Kopfairbag-Funktion für BMW M3 Cabrio)	■	■	■
Alarmanlage mit Funkfernbedienung	□	□	□
Bremsen:			
– Scheibenbremsen vorn und hinten, Compound-Bauweise, innenbelüftet, gelocht	■	■	■
Bremsleuchten, dynamisch	■	■	■
Dynamische Stabilitäts Control (DSC, inkl. ABS und CBC) mit Zusatzfunktionen	■	■	■
Kindersitzbefestigung ISOFIX hinten	■	■	■
Sicherheitsgurte:			
– Automatik-Sicherheitsgurte vorn mit pyrotechnischem Gurtstrammer und Gurtkraftbegrenzer	■	■	■
– Ergonomisches Gurtsystem im Fond mit Automatik-Sicherheitsgurten	■	■	■
– Sitzintegriertes Gurtsystem (SGS), Automatik-Sicherheitsgurte vorn mit pyrotechnischem Gurtkraftbegrenzer	—	—	■
Sicherheitskarosserie:			
– Integrierter Seitenaufprallschutz in den Türen	■	■	■
– Stoßfängersystem mit Alu-Prallelementen vorn und Stahl-Prallelementen hinten, bis 4 km/h reversibel, Verformungselemente vorn und hinten bis 15 km/h ausgelegt	■	■	■
– Überrollschutzsystem (A-Säulen und oberer Windlauf verstärkt, Überrollbügel in den Fondkopfstützen integriert)	—	—	■
Zentralverriegelung mit elektronischer Wegfahrsperre (EWS), Crash-Sensor, Tankklappe	■	■	■

Außendesign	M3 Coupé	M3 Limousine	M3 Cabrio
Blinker in der Seitenwand, mit integriertem BMW M3 Schriftzug	■	■	■
Blinkleuchten, weiß	■	■	■
CFK-Dach (Sichtoptik)	■	—	—
Hardtop, versenkbar, dreiteilig	—	—	■
Hochglanz Shadow Line	□	□	□
M Außenspiegel in Wagenfarbe, Doppelsteg in Schwarz	■	■	■
Metallic-Lackierung	□	□	□

Ausstattungspaket	M3 Coupé	M3 Limousine	M3 Cabrio
Außenspiegelpaket, inkl. Anklappfunktion, automatisch abblendend	□	□	□

Räder	M3 Coupé	M3 Limousine	M3 Cabrio
Räder:			
– M Leichtmetallräder Doppelspeiche 260M, Mischbereifung, 18 Zoll	■	■	■
– M Leichtmetallräder Doppelspeiche 220M, Mischbereifung, geschmiedet und poliert, 19 Zoll	□	□	□

Innenraumdesign	M3 Coupé	M3 Limousine	M3 Cabrio
BMW Individual Dachhimmel in Anthrazit	■	■	■
Instrumententafel mit Rundinstrumenten für Geschwindigkeit und Drehzahl sowie Anzeigen für Kraftstofffüllstand und Öltemperatur	■	■	■
Interieurleisten:			
– Titan Shadow	■	■	■
– Aluminium Shadow, Längsschliff	□	□	□
– Leder Carbonstruktur, schwarz	□	□	□
– Edelholzausführung Platane Spiegelmaser, anthrazit	□	□	□
M Einstiegsleisten	■	■	■
Polsterung:			
– Stoff-/Lederkombination Speed	■	■	—
– Leder Novillo (für das M3 Cabrio mit SunReflective Technology)	□	□	■
– Erweiterte Lederausstattung Novillo (für das M3 Cabrio mit SunReflective Technology)	□	□	□

Triebwerk und Technik	M3 Coupé	M3 Limousine	M3 Cabrio
8-Zylinder-V-Motor mit 4-Ventil-Technik, Einzeldrosselklappen mit elektronischer Drosselklappenregelung (EDR)	■	■	■
6-Gang-Schaltgetriebe mit zusätzlicher Ölkühlung	■	■	■
Abgasanlage, zweiflutig, mit zweifachem Doppelendrohr, verchromt	■	■	■
Abgasnorm EU4	■	■	■
Bremsenergieerückgewinnung	■	■	■
Elektronische Dämpfer Control (EDC)	□	□	□
M DKG Drivelogic	□	□	□
Doppel-VANOS	■	■	■
M Drive	□	□	□
M Fahrwerk mit Zweigelenk-Zugstrebenachse vorn, Vorderachsträger und -lenker sowie Schubfeld in Aluminium, Hinterachsträger in Stahlbau, Lenker und Streben in Aluminium und Stahl-Leichtbau	■	■	■
Servotronic	■	■	■
Variable M Differenzialsperre	■	■	■

Fahrerassistenz	M3 Coupé	M3 Limousine	M3 Cabrio
Fernlichtassistent	□	□	□
Geschwindigkeitsregelung	■	■	■
Park Distance Control (PDC) vorn und hinten	□	□	□

Licht und Sicht	M3 Coupé	M3 Limousine	M3 Cabrio
Adaptives Kurvenlicht mit variabler Lichtverteilung inkl. Abbiegelicht	□	□	□
Lichtpaket (u. a. Vorfeldbeleuchtung aus Türgriff sowie für BMW M3 Coupé, Fußraumleuchten hinten und ambientes Innenlicht über Lichtleisten in Tür- und Seitenverkleidung)	□	□	□
Regensensor, inkl. Fahrlichtautomatik	■	■	■
Scheinwerfer-Waschanlage	■	■	■
Xenon-Licht für Ablend- und Fernlichtfunktion, inkl. autom. Leuchtweitenregulierung und vier Leuchtringen (Tagfahr- und Parklicht)	■	■	■

Interieur	M3 Coupé	M3 Limousine	M3 Cabrio
Fußmatten in Velours	■	■	■
Klimaautomatik mit Fondausströmern (inkl. AUC, Beschlag- sowie Solarsensor und Restwärmekaste)	■	■	■
Kopfstützen im Fond	■	■	■
M Lederlenkrad mit Multifunktion	■	■	■

Interieur	M3 Coupé	M3 Limousine	M3 Cabrio
Sitze/Sitzkomfort:			
– Durchladesystem, 2:1 teilbar, inkl. Skisack	–	□	–
– Komforteinstieg durch Easy-Entry-Funktion für Fahrer- und Beifahrersitz	■	–	■
– Lehnenbreitenverstellung, inkl. Lordosenstütze für Fahrer- und Beifahrersitz, elektrisch	□	□	□
– Leichtbau-Durchladesystem, 2:1 teilbar	■	–	–
– M Sitze für Fahrer und Beifahrer	■	■	■
– Sitzheizung für Fahrer- und Beifahrersitz	□	□	■
– Sitzverstellung, elektrisch, mit Memory für Fahrersitz	■	■	■

Komfort und Innenausstattung	M3 Coupé	M3 Limousine	M3 Cabrio
Ablagefächer in den Türverkleidungen , Klappfach ¹ mit integriertem Brillen- und Münzfach, Ablagefach in der Mittelkonsole hinten	■	■	■
Ablagenpaket (u. a. Ablagefach mit Klappfach für Fahrer, 2 Getränkehalter in der Instrumententafel, 12-V-Steckdose im Fond für BMW M3 Limousine, 12-V-Steckdose im Gepäckraum für BMW M3 Coupé)	□	□	□
Durchladeöffnung mit integriertem Transportsack	–	–	□
Fensterheber , elektrisch, Zug-Druckschalter	■	■	■
Gurtbringer , elektrisch, für Fahrer und Beifahrer	■	–	–
Innenspiegel , automatisch abblendend	■	■	■
Komfortzugang (zum schlüssellosen Einsteigen und Starten)	□	□	□
Klimakomfort-Frontscheibe	□	□	□
Personal Profile , Personalisierung wichtiger Bedienfunktionen	■	■	■
Start-/Stop-Knopf	■	■	■
Windschutz	–	–	□

Entertainment, Kommunikation und Information	M3 Coupé	M3 Limousine	M3 Cabrio
Dachantenne	■	■	–
Heckscheibenantenne	–	–	■
Navigationssystem Business mit 6,5-Zoll-Farbmonitor, Pfeil- und 2-D-Kartendarstellung, kombiniertem CD-/DVD-Laufwerk, inkl. iDrive Controller mit Direktwahltasten, Favoritentasten, 2-Tuner-Empfang und MP3-Decoder, DAB-fähig	□	□	□
Navigationssystem Business mit integrierter Handylvorbereitung Bluetooth, inkl. BMW Assist und BMW Online	□	□	□
Navigationssystem Professional mit 8,8-Zoll-Farbmonitor, Pfeil- und 3-D-Kartendarstellung, DVD-Laufwerk, inkl. iDrive Controller mit Direktwahltasten, Festplattenspeicher für Kartenmaterial und Audiodateien, Favoritentasten, 2-Tuner-Empfang und MP3-Decoder, DAB-fähig	□	□	□
Navigationssystem Professional mit integrierter Handylvorbereitung Bluetooth, inkl. BMW Assist und BMW Online	□	□	□
Radio/Audio:			
– AUX-IN Anschluss	■	■	■
– BMW Individual High-End-Audiosystem	□	□	□
– CD-Wechsler, 6-fach	□	□	□
– DAB-Tuner	□	□	□
– HiFi Lautsprechersystem Professional LOGIC7	□	□	□
– Radio BMW Business CD	■	■	■
– Radio BMW Professional, inkl. MP3-Decoder	□	□	□
– USB-Audio-Schnittstelle	□	□	□
Spracheingabesystem	□	□	□
Telefon, Handylvorbereitung mit Bluetooth-Schnittstelle, inkl. BMW Assist	□	□	□
BMW ConnectedDrive – Telematikdienste:			
– BMW Assist	□	□	□
– BMW Online	□	□	□
– BMW TeleServices	□	□	□

Die Erläuterung der Fußnoten finden Sie auf der folgenden Seite.

Gewicht		M3 Coupé	M3 Limousine	M3 Cabrio
Leergewicht EU ²	kg	1655 [1675]	1680 [1700]	1885 [1905]
Zulässiges Gesamtgewicht	kg	2080	2150	2280
Zuladung	kg	500 [480]	545 [525]	470 [450]
Zulässige Achslast vorn/hinten	kg	1020/1120	1020/1190	1060/1270
Zulässige Dachlast	kg	75	75	–

Motor³		M3 Coupé	M3 Limousine	M3 Cabrio
Zylinder/Ventile		8/4	8/4	8/4
Hubraum	cm ³	3999	3999	3999
Hub/Bohrung	mm	75,2/92,0	75,2/92,0	75,2/92,0
Nennleistung/Nenndrehzahl	kW(PS)/1/min	309 (420)/8300	309 (420)/8300	309 (420)/8300
Max. Drehmoment/Drehzahl	Nm/1/min	400/3900	400/3900	400/3900
Verdichtung	:1	12,0	12,0	12,0

Fahrleistung		M3 Coupé	M3 Limousine	M3 Cabrio
Höchstgeschwindigkeit	km/h	250 ⁵	250 ⁵	250 ⁵
Beschleunigung 0–100 km/h	s	4,8 [4,6]	4,9 [4,7]	5,3 [5,1]
Beschleunigung 0–200 km/h	s	15,8 [14,9]	16,2 [15,3]	18,2 [17,3]
Elastizität 80–120 km/h im IV. Gang	s	4,9 [4,2]	5,1 [4,4]	5,7 [5,0]

Räder		M3 Coupé	M3 Limousine	M3 Cabrio
Reifendimension vorn/hinten		245/40 ZR 18 / 265/40 ZR 18	245/40 ZR 18 / 265/40 ZR 18	245/40 ZR 18 / 265/40 ZR 18
Raddimension vorn/hinten		8,5 J x 18 / 9,5 J x 18	8,5 J x 18 / 9,5 J x 18	8,5 J x 18 / 9,5 J x 18
Material		Leichtmetall	Leichtmetall	Leichtmetall

Verbrauch^{3,4}		M3 Coupé	M3 Limousine	M3 Cabrio
Innerorts	l/100 km	17,9 [17,0]	17,9 [17,0]	18,7 [17,3]
Außerorts	l/100 km	9,2 [9,0]	9,2 [9,0]	9,6 [9,4]
Kombiniert	l/100 km	12,4 [11,9]	12,4 [11,9]	12,9 [12,3]
CO ₂ -Emission	g/km	295 [285]	295 [285]	309 [293]
Tankinhalt ca.	l	63	63	63

Elektrik		M3 Coupé	M3 Limousine	M3 Cabrio
Batteriekapazität	Ah	70	70	90
Generatorleistung	A/W	180/2520	180/2520	180/2520

Werte in [] gelten für Fahrzeuge mit M DKG Drivelogic.

¹ In der BMW M3 Limousine sind die Ablagefächer nicht klappbar.

² Im angegebenen Wert sind 90 % Tankfüllung sowie 68 kg für den Fahrer und 7 kg für Gepäck berücksichtigt. Das Leergewicht gilt für Fahrzeuge in serienmäßiger Ausstattung. Sonderausstattungen erhöhen diesen Wert.

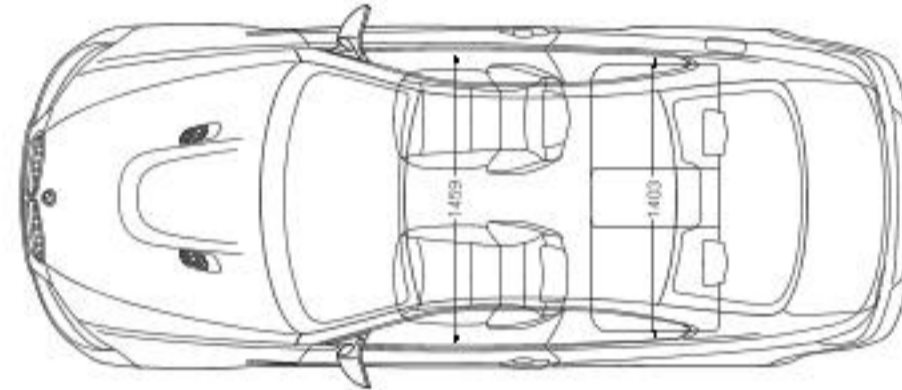
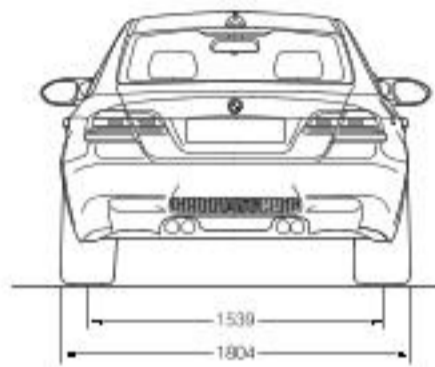
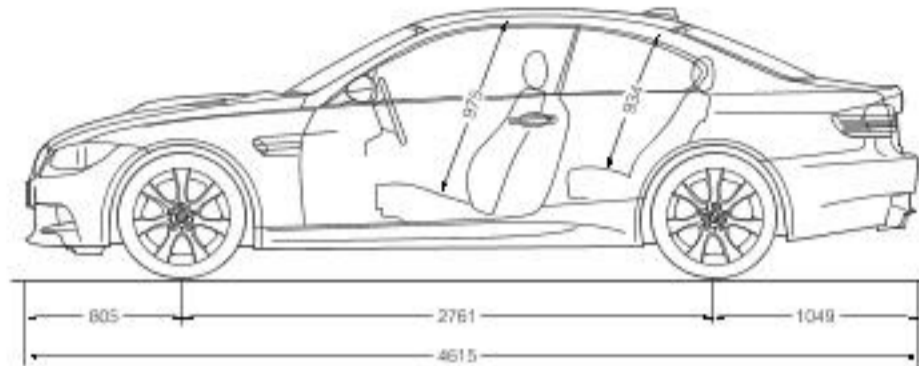
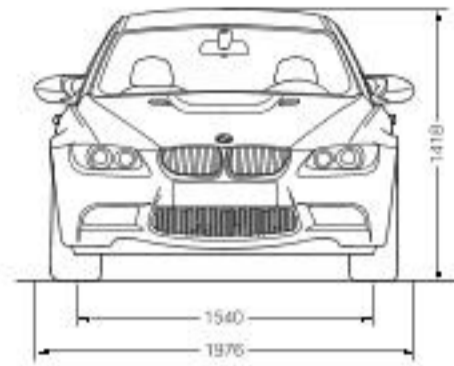
³ Der Benzinmotor ist für die Kraftstoffqualität ROZ 98 ausgelegt. Ein Betrieb bis ROZ 95 ist mit geringerer Leistungsabgabe möglich.

⁴ Der Achtzylinder-V-Motor erfüllt die EU4-Norm. Als Basis für die Verbrauchsermittlung gilt der ECE-Fahrzyklus. Angaben gemäß RL 80/1268/EWG. Dieser setzt sich aus ca. einem Drittel Stadtfahrt und zwei Dritteln Überlandfahrt (gemessen an der Wegstrecke) zusammen. Zusätzlich zum Verbrauch wird die CO₂-Emission gemessen. Der Verbrauch wurde auf Grundlage der Serienausstattung errechnet. Sonderausstattungen (z. B. breitere Reifen) können den Verbrauch wesentlich beeinflussen.

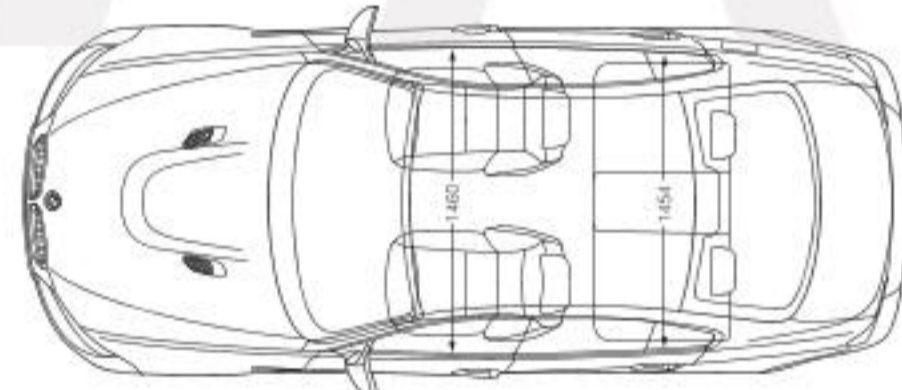
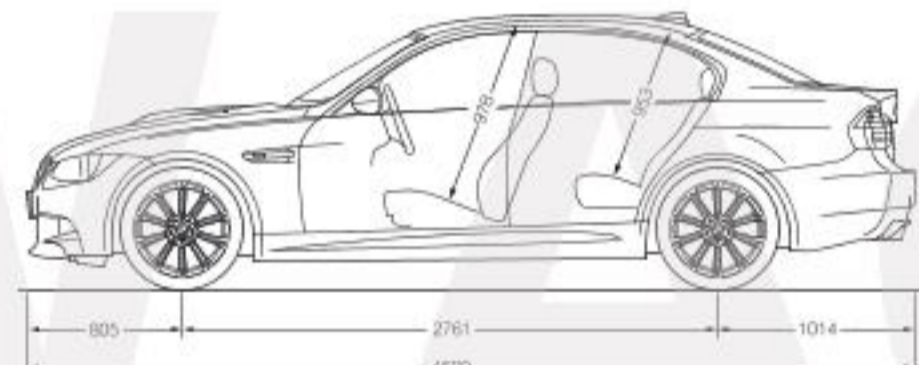
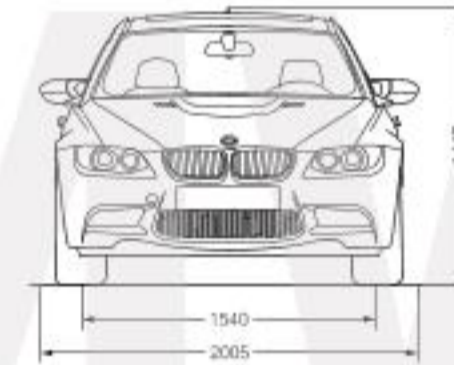
⁵ Elektronisch abgeregelt.

Alle in diesem Katalog aufgeführten Sonderausstattungen bekommen Sie eingebaut ab Werk. Für zusätzliche Wünsche liegt bei Ihrem BMW Vertragshändler oder Ihrer Niederlassung ein umfangreicher Zubehör-Katalog bereit. Wenn Sie noch speziellere Ansprüche an ein Fahrzeug von BMW haben, hilft Ihnen BMW Individual weiter. Dort finden Sie genau das passende Angebot für jeden Ihrer Ausstattungswünsche. Fragen Sie Ihren BMW Vertragshändler oder Ihre Niederlassung. Dort berät man Sie gern.

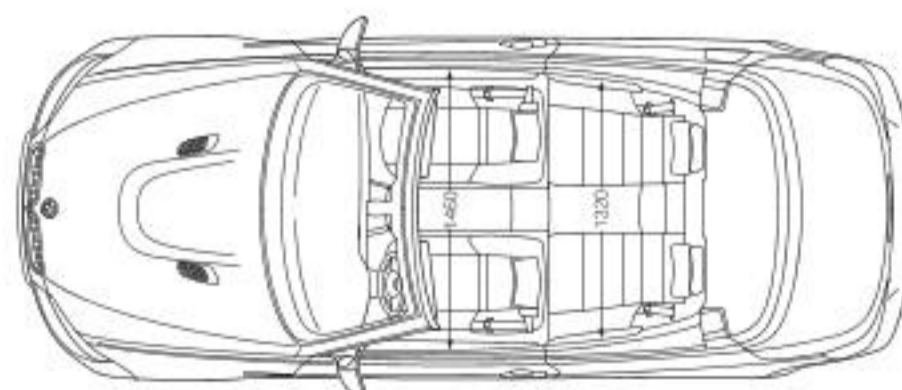
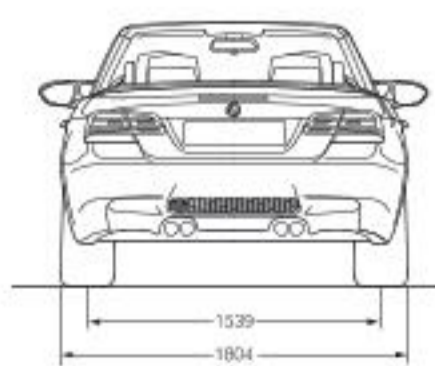
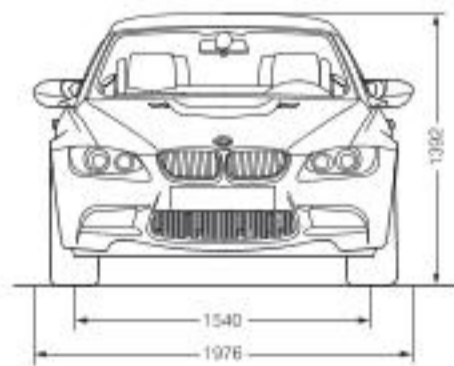
BMW M3 Coupé



BMW M3 Limousine



BMW M3 Cabrio



Mehr über BMW



www.bmw.de
www.m-power.com

Freude am Fahren

BMW Recycling.

Ihr BMW ist ein Produkt, das Bestandteil eines umfassenden Recyclingkonzepts ist. Was heißt das konkret? Bereits in der Entwicklungsphase eines BMW werden Recyclinganforderungen berücksichtigt. Ein Beispiel dafür ist die Auswahl von Materialien – sie werden so ausgewählt, dass sie ressourcenschonend und umweltverträglich verwertbar sind. Jeder BMW wird so konstruiert, dass er sich nach seinem Autoleben problemlos und wirtschaftlich verwerten lässt. Das Wissen darüber sammeln wir seit 1994 in dem in seiner Form einzigartigen BMW Recycling- und Demontagezentrum (RDZ) bei München. Die BMW Group baut europaweit flächendeckende Rücknahme- und Verwertungsstrukturen auf und setzt dabei, typisch für BMW, hohe Qualitäts- und Umweltstandards. Zur Rückgabe Ihres Altfahrzeugs wenden Sie sich bitte an Ihren BMW Vertragshändler oder Ihre Niederlassung. Dort hilft man Ihnen gern weiter.

Dieser Katalog gibt Modelle, Ausstattungsumfänge und Konfigurationsmöglichkeiten (Serienausstattung und Sonderausstattung) der von der BMW AG für den deutschen Markt gelieferten Fahrzeuge wieder. In anderen Mitgliedsstaaten der Europäischen Union können sich Abweichungen von den in diesem Prospekt beschriebenen Ausstattungsumfängen und Konfigurationsmöglichkeiten in Bezug auf Serien- und Sonderausstattung der einzelnen Modelle ergeben. Bitte informieren Sie sich bei Ihrem BMW Vertragshändler oder Ihrer Niederlassung vor Ort über die angebotenen unterschiedlichen Länderversionen. Änderungen von Konstruktion und Ausstattung vorbehalten.

© BMW AG, München/Deutschland. Nachdruck, auch auszugsweise, nur mit schriftlicher Genehmigung von BMW AG, München.

BMW recommends 

 *flight*